

# APPRECIATION TECHNIQUE D'EXPERIMENTATION

Numéro de référence CSTB : 3484\_V1

sur le procédé photovoltaïque « SOPRASOLAR FIX EVO – PVC/TPO TAN GP  
SOPRASOLAR FIX EVO TILT – PVC/TPO TAN GP »

*ATEx de cas a*

**Validité du 16/10/2025 au 31/10/2028**



Copyright : Sociétés SOPRASOLAR SAS

---

L'Appréciation Technique d'expérimentation (ATEx) est une simple opinion technique à dire d'experts, formulée en l'état des connaissances, sur la base d'un dossier technique produit par le demandeur. *(extrait de l'art. 24)*

---

## À LA DEMANDE DE :

**Société :** SOPRASOLAR® SAS  
**Adresse :** 202 Quai de Clichy  
92110 Clichy

### **CENTRE SCIENTIFIQUE ET TECHNIQUE DU BÂTIMENT**

Siège social > 84 avenue Jean Jaurès – Champs-sur-Marne – 77447 Marne-la-Vallée cedex 2  
Tél. : +33 (0)1 64 68 82 82 – Siret 775 688 229 00027 – www.cstb.fr  
Établissement public à caractère industriel et commercial – RCS Meaux 775 688 229 – TVA FR 70 775 688 229  
MARNE-LA-VALLÉE / PARIS / GRENOBLE / NANTES / SOPHIA ANTIPOLIS

## Appréciation Technique d'Expérimentation n° 3484\_V1 du 28 février 2025

Note Liminaire : Cette Appréciation porte essentiellement sur le procédé de module photovoltaïque rigide fixé au-dessus du revêtement d'étanchéité, en pose surimposée, de dénomination SOPRASOLAR FIX EVO – PVC/TPO TAN GP SOPRASOLAR FIX EVO TILT – PVC/TPO TAN GP, défini dans le Dossier Technique.

Selon l'avis du Comité d'Experts en date du 28/02/2025, les demandeurs ayant été entendus, la demande d'ATEX ci-dessous définie :

- demandeur : Société SOPRASOLAR SAS
  - technique objet de l'expérimentation : SOPRASOLAR FIX EVO – PVC/TPO TAN GP SOPRASOLAR FIX EVO TILT – PVC/TPO TAN GP

Cette technique est définie dans le dossier enregistré au CSTB sous le numéro ATEX 3484\_V1 et résumée dans la fiche sommaire d'identification ci-annexée,

donne lieu à une :

### APPRECIATION TECHNIQUE FAVORABLE À L'EXPERIMENTATION

Remarque importante : Le caractère favorable de cette appréciation ne vaut que pour une durée limitée au **31 octobre 2028**, et est subordonné à la mise en application de l'ensemble des recommandations et de l'attendu formulés aux § 4 et 5.

Cette Appréciation, QUI N'A PAS VALEUR D'AVIS TECHNIQUE au sens de l'Arrêté du 21 mars 2012, découle des considérations suivantes :

#### 1°) Sécurité

##### 1.1 – Stabilité des ouvrages

Les dispositions prévues permettent d'escompter un comportement satisfaisant à la neige et au vent pour les différentes configurations du procédé présenté au Dossier Technique, notamment :

- à plat, inclinaison simple shed ou double shed ;
- élément porteur TAN ;
- élément porteur CLT ;
- isolant support d'étanchéité ;
- surface de module photovoltaïque maximale.

##### 1.2 – Sécurité des intervenants et des usagers

Les dispositions proposées ne présentent pas de risques spécifiques par rapport aux autres procédés photovoltaïques vis-à-vis de la sécurité des intervenants et des usagers. La pose de ce procédé, notamment vis-à-vis de la sécurité des personnes contre les chutes de hauteur, fait appel aux dispositions habituellement requises pour la mise en œuvre des toitures.

##### 1.3 – Sécurité en cas d'incendie

Dans les lois et règlements en vigueur, les dispositions à considérer pour les toitures proposées ont trait à la tenue au feu venant de l'extérieur et de l'intérieur. Aucune performance au feu n'a été déterminée pour le revêtement avec films souples photovoltaïques.

*Vis-à-vis du feu venant de l'extérieur* : un protocole d'essai Broof (t3) pour les toitures photovoltaïques a été validé en commission CECMI en 2012.

*Vis-à-vis du feu intérieur* : les dispositions réglementaires à considérer sont fonction de la destination des locaux, de la nature et du classement de réaction au feu de l'isolant et de son support.

##### 1.4 – Sécurité en cas de séisme

Sans objet. La réglementation ne vise pas l'implantation des modules photovoltaïques en surimposé, conformément à l'arrêté du 22 octobre 2010 modifié, relatif à la classification et aux règles de construction parasismique applicables aux bâtiments de la classe dite "à risque normal".

##### 1.5 – Sécurité électrique

Cette ATEX est assujettie à une vérification des modules photovoltaïques acceptés pour cette ATEX. Les modules photovoltaïques qui peuvent être associés à cette ATEX sont listés dans la grille de vérification des modules en cours de validité, accolée à la suite de la présente ATEX. La grille de vérification à utiliser doit être la version la plus récente se rapportant à cette ATEX. La grille porte alors un n° du type Gn/3484\_V1 indiquant qu'il s'agit de la n<sup>ème</sup> version de la grille. La version Gn la plus récente de la grille de vérification est celle publiée sur le site [evaluation.cstb.fr](http://evaluation.cstb.fr).

Les modules photovoltaïques disposent de certificats de conformité aux normes IEC 61215 et IEC 61730 dans les plages de puissances définies dans la grille de vérification. Les modules photovoltaïques cadrés sont certifiés d'une classe II de sécurité électrique selon la norme IEC 61730, jusqu'à une tension maximum de 1 000 à 1 500 V DC (cf. grille de vérification des modules).

Le respect des prescriptions définies dans la norme NF C15-100 en vigueur, pour le dimensionnement et la pose, permet de s'assurer de la sécurité et du bon fonctionnement des conducteurs électriques. La réalisation de l'installation photovoltaïque conformément aux guides UTE C 15-712 en vigueur permet d'assurer la protection des biens et des personnes. La sécurité électrique semble donc avérée.

Le présent document comporte 199 pages dont deux annexes ; il ne peut en être fait état qu'in extenso.

## Appréciation Technique d'Expérimentation n° 3484\_V1 du 28 février 2025

### 2°) Faisabilité

#### 2.1 – Production

Les contrôles internes de fabrication systématiquement effectués dans les usines de fabrication permettent de préjuger favorablement de la constance de qualité de la fabrication du procédé photovoltaïque.

#### 2.2 – Mise en œuvre :

La mise en œuvre du procédé doit être assurée par des installateurs ayant été formés par la société SOPRASOLAR SAS.

Les compétences requises sont de 2 types :

- Compétences en étanchéité synthétique : pour la mise en œuvre du complexe isolant/étanchéité et des modules photovoltaïques.
- Compétences électriques complétées par une qualification et/ou habilitation pour la réalisation d'installations photovoltaïques : habilitation électrique selon la norme NF C 18-510, habilitation "BP" pour le raccordement des modules, habilitations "BR" requises pour le raccordement des modules et le branchement aux onduleurs.

Lors du démarrage du chantier, l'électricien et l'étancheur sont présents. Il y a une forte interaction entre ces deux entreprises lors de la mise en œuvre du procédé.

Le procédé SOPRASOLAR FIX EVO – PVC/TPO TAN GP SOPRASOLAR FIX EVO TILT – PVC/TPO TAN GP a été mis en œuvre la première fois en novembre 2018. Environ 150 000 plots PVC et 150 000 plots TPO ont été commercialisés depuis cette date sur TAN DTU. La faisabilité de la mise en œuvre est avérée.

#### 2.2 – Assistance technique :

SOPRASOLAR propose à tout client pour sa première installation photovoltaïque une assistance technique sur chantier, avec l'intervention pendant une journée d'un technicien formé. La société SOPRASOLAR assure ensuite une assistance technique sur demande de l'entreprise de pose.

Pour chaque projet, SOPRASOLAR SAS fournit un plan de calepinage-implantation des plots et des modules photovoltaïques. À la demande de l'entreprise, la société SOPRASOLAR SAS fournira une note de calcul pour la vérification de la tenue aux sollicitations climatiques du complexe isolant-étanchéité et du système de montage.

L'assistance technique est assurée.

### 3°) Risques de désordres

#### 3.1. Solidité

Dans les limites du domaine d'emploi revendiqué, et dans les conditions de pose prévues en respectant les prescriptions du Dossier Technique, le procédé SOPRASOLAR FIX EVO – PVC/TPO TAN GP SOPRASOLAR FIX EVO TILT – PVC/TPO TAN GP ne présente pas de risque particulier vis-à-vis de la solidité.

#### 3.2. Étanchéité

Sous réserve du respect des préconisations de pose du Dossier Technique, dans les limites du domaine d'emploi revendiqué, le procédé SOPRASOLAR FIX EVO – PVC/TPO TAN GP SOPRASOLAR FIX EVO TILT – PVC/TPO TAN GP ne présente pas de risque particulier vis-à-vis de l'étanchéité.

#### 3.3. Durabilité

La durabilité propre des composants, leur compatibilité et leur fabrication permettent de préjuger favorablement de la durabilité du procédé photovoltaïque dans le domaine d'emploi revendiqué.

### 4°) Recommandations

Il est recommandé de :

- s'assurer de la conformité selon le Tableau 15 du Dossier technique (cf. Annexe 2), de la combinaison entre l'isolant choisi et son épaisseur d'une part et la TAN élément porteur choisie d'autre part.
- vérifier que le délai entre la réalisation du complexe d'étanchéité et la mise en place des ossatures supports sur la membrane, ne dépasse pas le délai maximal spécifié au Dossier Technique : 6 mois (cf. § 1.5.1) ;
- vérifier que les modules photovoltaïques associés sont listés dans la grille de vérification des modules en cours de validité, accolée à la suite de la présente ATEx n° 3484\_V1.

Comme pour l'ensemble des procédés de ce domaine, chaque mise en œuvre requiert :

- un calcul des charges climatiques appliquées sur la toiture considérée au regard des contraintes maximales admissibles du procédé et une vérification de chacun des éléments constitutifs du complexe d'étanchéité, TAN et leurs fixations, panneaux structuraux CLT, isolant sous charges descendantes et revêtement d'étanchéité sous charges ascendantes selon les prescriptions du Dossier Technique,
- une reconnaissance préalable de la charpente support vis-à-vis de sa capacité à accueillir le procédé photovoltaïque.

Recommandations complémentaires :

- Comme tous les procédés comprenant des plaques métalliques utilisées en toiture, les ancrages des lignes de vie ne doivent pas être effectués dans les tôles d'acier nervurées mais dans la structure porteuse tout en reconstituant le plan d'étanchéité à l'eau selon les Règles de l'Art.
- L'utilisation des clous à scellement n'est pas admise pour la fixation des TAN dans le cadre de la présente ATEx.

### 5°) Attendu

Le dimensionnement des panneaux structuraux CLT devra être réalisé en conformité avec le cahier du CSTB n° 3802\_P2 et le cahier du CSTB n° 3814 ainsi qu'avec l'Annexe A des DTA du procédé CLT concerné (cf. § 1.1.4.3 du Dossier technique).

Le présent document comporte 199 pages dont deux annexes ; il ne peut en être fait état qu'in extenso.

## Appréciation Technique d'Expérimentation n° 3484\_V1 du 28 février 2025

### 6°) Rappel

Conformément au Règlement d'ATEX, le demandeur s'engage à communiquer au CSTB toutes les applications de son système, dès qu'elles sont programmées.

### **EN CONCLUSION**

En conclusion et sous réserve de la mise en application des recommandations ci-dessus, le Comité d'Experts considère que :

#### ***Conclusion FAVORABLE***

- La sécurité est assurée,
- La faisabilité est probable,
- Les désordres sont limités.

Sophia Antipolis, le 16 octobre 2025

La Présidente du Comité d'Experts,

Coralie NGUYEN



## ANNEXE 1

### FICHE SOMMAIRE D'IDENTIFICATION (1)

Demandeur : SOPASOLAR SAS  
202 Quai de Clichy  
92110 Clichy

#### Définition de la technique objet de l'expérimentation :

Le procédé SOPRASOLAR FIX EVO – PVC/TPO TAN GP SOPRASOLAR FIX EVO TILT – PVC/TPO TAN GP est un dispositif permettant la surimposition, en toitures isolées-étanchées, de modules photovoltaïques rigides, fixés sur leurs grands côtés et posés parallèlement (FIX EVO) ou inclinés (FIX EVO TILT) par rapport au plan de la toiture (inclinaison maximale 10° pour la structure support des modules photovoltaïques) sur un ensemble de plots en polymère PA6 GF30, éventuellement équipés d'un système de rehausses en aluminium ou en polymère (pour système FIX EVO TILT), liaisonnés à un revêtement d'étanchéité monocouche en PVC ou TPO fixé mécaniquement de la société SOPREMA, sans avoir à perforer ce dernier afin de réaliser des installations productrices d'électricité renouvelable solaire.

Le procédé intègre :

- L'élément porteur :
  - des panneaux bois à usage structurel (CLT) sous DTA, Avis Technique ou ATEX favorable visant l'utilisation en support d'étanchéité avec protection par dalles sur plots.
  - Ou Tôles d'Acier Nervurées conformes au e-cahier CSTB n°3537\_V2 :
    - SOPRASTYL 110, 133, 150, 170, 170PA de la société ArcelorMittal Construction France,
    - JID-SOPRA 158-250-750, JID-SOPRA 158-250-750 Perfo Onde de la société Joris Ide NV,
    - NERVO-SOPRA 122, 153, 158 de la société Monopanel,
    - SOPRALTEO 106.750PA, 106.750 de la société Bacacier.
- un pare-vapeur (lorsque nécessaire) conforme au DTA 5.2/15-2473\_V2 FLAGON PVC FIXÉ MÉCANIQUEMENT et DTA 5.2/17-2557\_V2 FLAGON EP/PR & EP/PR SC de SOPREMA
- des panneaux isolants non porteurs d'épaisseur minimum conforme au tableau 15 du Dossier technique :
  - en laine minérale nue ROCKACIER C NU conforme au DTA ROCKACIER C NU de la société ROCKWOOL,
  - en laine minérale nue ROCKACIER C NU Energy conforme au DTA ROCKACIER C NU Energy de la société ROCKWOOL,
  - en laine minérale nue Panotoit Tekfi 2 conforme au DTA Panotoit Tekfi 2 de la société ISOVER,
  - en laine minérale nue SMARTROOF C (37) & C (38) conforme au DTA SMARTROOF C de la société KNAUF INSULATION,
  - en laine minérale nue ROCTERM - COBERLAN C (NU) conforme au DTA ROCTERM - COBERLAN C (NU) de la société BM France,
  - ou SMARTROOF C (38) ou SMARTROOF C (37) ou ROCTERM-COBERLAN C (NU) en lit inférieur + EFIGREEN ACIER conforme au DTA EFIGREEN ACIER fixé mécaniquement avec écran (DTA 5.2/20-2669\_V1 de la société SOPREMA).
- Un revêtement d'étanchéité synthétique fixé mécaniquement constitué d'une membrane synthétique en :
  - PVC : FLAGON SR – FLAGON SR FR M2 SC – FLAGON SR SC d'épaisseur minimale 1.8mm.
  - Ou TPO : FLAGON EP/PR – FLAGON EP/PR SC d'épaisseur minimale 1.5mm.
- un système de montage permettant une mise en œuvre de modules photovoltaïques cadrés en toiture-terrasse,
- des modules photovoltaïques cadrés, pris par les grands côté, posés parallèles à la toiture ou en inclinaison simple shed ou double shed, dont les références et les puissances sont indiquées dans la grille de vérification des modules en cours de validité, accolée à la suite de la présente Appréciation Technique d'Expérimentation.

La mise en œuvre des plots et leur soudage sur la membrane doivent être réalisés dans les 6 mois après la date de mise en œuvre de la membrane. Il faudra nettoyer la membrane selon le protocole du § 1.6.7 du Dossier technique avant de procéder à la soudure des plots.

(1) La description complète de la technique est donnée dans le dossier déposé au CSTB par le demandeur et enregistré sous le numéro ATEX 3484\_V1 et dans le cahier des charges de conception et de mise en œuvre technique (cf. annexe 2) que le fabricant est tenu de communiquer aux utilisateurs du procédé.

**ANNEXE 2**

**CAHIER DES CHARGES DE CONCEPTION ET DE MISE EN ŒUVRE**

Ce document comporte 193 pages.

***SOPRASOLAR FIX EVO – PVC/TPO TAN GP***  
***SOPRASOLAR FIX EVO TILT – PVC/TPO TAN GP***

« Dossier technique établi par le demandeur »

Version tenant compte des remarques formulées par le comité d'Experts du 28/02/2025

Datée du 1<sup>er</sup> septembre 2025

A été enregistré au CSTB sous le n° d'ATEX 3484\_V1.

# Dossier technique d'ATEX A

Février 2025

Sur le procédé

---

## **SOPRASOLAR FIX EVO – PVC/TPO TAN GP** **SOPRASOLAR FIX EVO TILT – PVC/TPO TAN GP** **GP**

---

Avec gammes de modules définies dans la Grille de vérification de modules G01/3484\_V1 associée à cette ATEX.



**Famille de produit/Procédé** : Module photovoltaïque rigide fixé au-dessus du revêtement d'étanchéité en pose surimposée

**Demandeur :**            **Société Soprasolar SAS**  
Internet : [www.soprasolar.com](http://www.soprasolar.com)

## Versions du document

version	modifications	date
01	Document initial	10/2024
02	Document mis à jour	02/2025

## Table des matières

1.	Dossier Technique.....	5
1.1.	Principe .....	5
1.1.1.	Descripteur .....	5
1.1.2.	Modules photovoltaïques .....	6
1.1.3.	Système de montage .....	7
1.1.4.	Autres éléments .....	9
1.2.	Mode de commercialisation .....	14
1.2.1.	Coordonnées.....	14
1.2.2.	Identification.....	14
1.2.3.	Livraison .....	14
1.3.	Domaine d'emploi.....	15
1.3.1.	Zone géographique.....	15
1.3.2.	Ouvrages visés.....	16
1.4.	Dispositions de conception .....	18
1.4.1.	Généralités .....	18
1.4.2.	Caractéristiques dimensionnelles .....	18
1.4.3.	Conditions préalables à la pose .....	19
1.4.4.	Calepinage et préparation de la toiture.....	19
1.4.5.	Dimensionnement des tôles d'acier nervurées .....	19
1.4.6.	Caractéristiques électriques .....	19
1.4.7.	Spécifications électriques.....	19
1.5.	Dispositions de mise en œuvre .....	20
1.5.1.	Conditions préalables à la pose .....	20
1.5.2.	Compétences des installateurs .....	21
1.5.3.	Sécurité des intervenants .....	21
1.5.4.	Mise en œuvre en toiture.....	21
1.6.	Utilisation, entretien et réparation.....	25
1.6.1.	Généralités .....	25
1.6.2.	Maintenance du champ photovoltaïque.....	25
1.6.3.	Maintenance électrique.....	26
1.6.4.	Remplacement d'un module.....	26
1.6.5.	Remplacement d'un plot SOPRASOLAR FIX EVO PVC/TPO .....	26
1.6.6.	Remplacement de l'étanchéité.....	26
1.6.7.	Procédure de nettoyage de la membrane synthétique avant soudure du plot Soprasolar Fix EVO PVC/TPO.....	26
1.7.	Traitement en fin de vie.....	26
1.8.	Fabrication et contrôles .....	27
1.8.1.	Modules photovoltaïques .....	27
1.8.2.	Composants de la structure support du module photovoltaïque .....	27
1.8.3.	Éléments porteurs .....	27
1.8.4.	Isolants.....	28
1.8.5.	Revêtements en feuilles (pare vapeur et revêtement d'étanchéité) .....	28
1.9.	Conditionnement, étiquetage, stockage .....	28
1.9.1.	Modules photovoltaïques .....	28
1.9.2.	Ensemble "système d'intégration".....	28
1.9.3.	Autres constituants du procédé .....	28
1.10.	Formation .....	30

1.11.	Assistance technique.....	30
1.12.	Mention des justificatifs.....	31
1.12.1.	Résultats expérimentaux.....	31
1.12.2.	Références chantiers.....	33
1.13.	Annexes du Dossier Technique.....	34
1.13.1.	Tableaux.....	34
1.13.2.	Dimensionnement.....	49
2.	Annexes graphiques.....	80
3.	Annexe Fiches Techniques des TAN.....	105

# 1. Dossier Technique

## 1.1.Principe

### 1.1.1. Descripteur

Le procédé SOPRASOLAR FIX EVO – PVC/TPO TAN GP, SOPRASOLAR FIX EVO TILT – PVC/TPO TAN GP (noté SOPRASOLAR FIX EVO/FIX EVO TILT – PVC/TPO TAN GP dans la suite du document) est un dispositif permettant la surimposition, en toitures isolées-étanchées, de modules photovoltaïques rigides, fixés sur leurs grands côtés et posés parallèlement (FIX EVO) ou inclinés (FIX EVO TILT) par rapport au plan de la toiture (inclinaison de 10° pour la structure support des modules photovoltaïques) sur un ensemble de plots en polymère PA6 GF30, éventuellement équipés d'un système de rehausses en aluminium ou en polymère (pour système FIX EVO TILT), liaisons à un revêtement d'étanchéité monocouche en PVC ou TPO fixé mécaniquement de la société SOPREMA, sans avoir à perforer ce dernier afin de réaliser des installations productrices d'électricité renouvelable solaire.

Le procédé intègre (cf. **Figure 1** et Figure 2) :

- L'élément porteur :
  - Panneaux bois à usage structurel (CLT) sous DTA, Avis Technique ou ATEX favorable visant l'utilisation en support d'étanchéité avec protection par dalles sur plots.
  - Ou Tôles d'Acier Nervurées conformes au e-cahier CSTB n°3537\_V2 :
    - SOPRASTYL 110, 133, 150, 170, 170PA de la société ArcelorMittal Construction France,
    - JID-SOPRA 158-250-750, JID-SOPRA 158-250-750 Perfo Onde de la société Joris Ide NV,
    - NERVO-SOPRA 122, 153, 158 de la société Monopanel,
    - SOPRALTEO 106.750PA, 106.750 de la société Bacacier.
- Un pare-vapeur (lorsque nécessaire) conforme au DTA 5.2/15-2473\_V2 FLAGON PVC FIXÉ MÉCANIQUEMENT et DTA 5.2/17-2557\_V2 FLAGON EP/PR & EP/PR SC de SOPREMA.
- Des panneaux isolants non porteurs d'épaisseur minimum conforme au Tableau 15 :
  - en laine minérale nue ROCKACIER C NU conforme au DTA ROCKACIER C NU de la société ROCKWOOL,
  - en laine minérale nue ROCKACIER C NU Energy conforme au DTA ROCKACIER C NU Energy de la société ROCKWOOL,
  - en laine minérale nue Panotoit Tekfi 2 conforme au DTA Panotoit Tekfi 2 de la société ISOVER,
  - en laine minérale nue SMARTROOF C (37) & C (38) conforme au DTA SMARTROOF C de la société KNAUF INSULATION,
  - en laine minérale nue ROCTERM - COBERLAN C (NU) conforme au DTA ROCTERM - COBERLAN C (NU) de la société BM France,
  - ou SMARTROOF C (38) ou SMARTROOF C (37) ou ROCTERM-COBERLAN C (NU) en lit inférieur + EFIGREEN ACIER conforme au DTA EFIGREEN ACIER fixé mécaniquement avec écran (DTA 5.2/20-2669\_V1 de la société SOPREMA).
- Un revêtement d'étanchéité synthétique fixé mécaniquement constitué d'une membrane synthétique en :
  - PVC : FLAGON SR – FLAGON SR FR M2 SC – FLAGON SR SC d'épaisseur minimale 1,8mm.
  - Ou TPO : FLAGON EP/PR – FLAGON EP/PR SC d'épaisseur minimale 1,5mm.

Conforme au DTA 5.2/15-2473\_V2 FLAGON PVC FIXÉ MÉCANIQUEMENT et DTA 5.2/17-2557\_V2 FLAGON EP/PR – FLAGON EP/PR SC de SOPREMA. La pose de revêtement synthétique conforme au DTA est limitée à des lès de 1,05m de large.

Toutes les membranes citées ci-dessus se déclinent dans les couleurs suivantes :

Couleur	PVC	TPO
Gris clair	RAL 7047	Non disponible
Gris sable	Non disponible	RAL 9002 (FGF)
Gris basalte	RAL 7012	RAL 7012
Blanc ENERGY +	RAL 9016 (teinté dans la masse)	RAL 9016 (teinté dans la masse)
Blanc	RAL 9016 (FBI)	RAL 9016 (FBI)

**Tableau 1 : Couleur des membranes synthétiques**

Les couleurs n'influent pas sur les caractéristiques mécaniques des membranes.

- Un système de montage permettant une mise en œuvre de modules photovoltaïques cadrés en toiture-terrasse.
- Des modules photovoltaïques cadrés dont les références et les puissances sont indiquées dans la grille de vérification des modules en cours de validité, accolée à la fin de la présente Appréciation Technique Expérimentale.

Tous les éléments décrits dans les paragraphes 1.1.2 et 1.1.3 font partie de la livraison du procédé assurée par la société SOPRASOLAR. Le détail de la fourniture se trouve au Tableau 10.

## 1.1.2. Modules photovoltaïques

### 1.1.2.1. Généralités

Cette ATEX est assujettie à une vérification des modules photovoltaïques acceptés pour cette ATEX. Les modules photovoltaïques qui peuvent être associés à cette ATEX sont listés dans la grille de vérification des modules en cours de validité, accolée à la fin de la présente Appréciation Technique d'Expérimentation.

La BOM (Bill Of Materials) de chaque gamme de modules et donc les références de tous les composants est rendue disponible au CSTB.

Les caractéristiques génériques des modules photovoltaïques inclus dans cette ATEX sont les suivantes :

### 1.1.2.2. Caractéristiques dimensionnelles

Les dimensions hors-tout des modules doivent respecter les critères suivants (voir dessins et section du cadre dans la grille de vérification des modules) :

- Longueur comprise entre 1 585 et 1 879 mm,
- Largeur comprise entre 950 et 1 200 mm,
- Surface maximale de 2 m<sup>2</sup>,
- Hauteur du cadre compris entre 30 et 42 mm,
- Masse spécifique comprise entre 10,3 et 12,9 kg/m<sup>2</sup>.

### 1.1.2.3. Face arrière

Face arrière faite d'un film de sous-face ou bien module bi-verre, faisant partie de la BOM des modules validés.

### 1.1.2.4. Cellules photovoltaïques

Cellules en silicium cristallin faisant partie de la BOM des modules validés.

### 1.1.2.5. Intercalaire encapsulant

Référence faisant partie de la BOM des modules validés.

### 1.1.2.6. Vitrage

Verre imprimé ou float trempé selon la norme EN 12150, avec ou sans couche antireflet.

### 1.1.2.7. Constituants électriques

#### 1.1.2.7.1. Boîte de connexion

Une boîte de connexion est collée en sous-face du module.

Cette boîte de connexion est fournie avec des diodes bypass (*qui protègent chacune une série de cellules*) et permet le raccordement aux câbles qui assurent la connexion des modules.

Elle possède les caractéristiques minimales suivantes :

- Indice de protection : IP67 minimum,
- Tension de système maximum : 1 000 à 1 500 V DC entre polarités et avec la terre (cf. grille de vérification des modules),
- Certificat de conformité valide à la norme IEC 62790:2014.
- La référence fait partie de la BOM des modules validés.

#### 1.1.2.7.2. Câbles électriques

Les modules sont équipés de deux câbles DC électriques de 900 mm minimum chacun dont la section est de 4 mm<sup>2</sup>. Ces câbles se trouvent à l'arrière du module, en sortie de la boîte de connexion, et sont équipés de connecteurs adaptés. Ces câbles ont les spécifications minimales suivantes :

- Tension assignée : 1 000 à 1 500 V (cf. grille de vérification des modules),
- Certificat de conformité valide à la norme EN 50618:2014.
- La référence fait partie de la BOM des modules validés.

Tous les câbles électriques de l'installation (*en sortie des modules et pour les connexions entre séries de modules et vers l'onduleur*) sont en accord avec la norme NF C 15-100 en vigueur, les guides UTE C 15-712 en vigueur et les spécifications des onduleurs (*longueur et section de câble adaptées au projet*).

#### 1.1.2.7.3. Connecteurs électriques

Connecteurs avec système de verrouillage et préassemblés en usine aux câbles des modules. Ces connecteurs ont les caractéristiques minimales suivantes :

- Indice de protection (*connecté*) : IP 67 minimum,
- Tension assignée de 1 000 à 1 500 V (cf. grille de vérification des modules),
- Certificat de conformité valide à la norme IEC 62852:2014.
- La référence fait partie de la BOM des modules validés.

Les connecteurs des câbles supplémentaires (*pour les connexions entre séries de modules et vers l'onduleur*) doivent être identiques (*même fabricant, même marque et même type*) aux connecteurs auxquels ils sont destinés à être reliés : pour ce faire, des rallonges peuvent être fabriquées grâce à des sertisseuses spécifiques.

### 1.1.2.8. Cadre du module photovoltaïque

Le cadre des modules est composé de profils en aluminium de supérieure ou égale à 6000, d'état métallurgique au moins T5, T6 ou T66, anodisé d'épaisseur  $\geq 10 \mu\text{m}$ .

Le cadre des modules présente deux profilés longitudinaux et deux profilés transversaux.

Les profilés sont reliés entre eux à l'aide d'équerres métalliques serties ou par vissage.

Les profils longitudinaux du module sont percés en usine afin de prévoir la connexion des câbles de liaison équipotentielle des masses.

Un collage est appliqué entre le cadre et le verre du module.

La prise en feuillure du cadre sur le laminé est indiquée dans la grille de vérification des modules .

### 1.1.3. Système de montage

#### 1.1.3.1. Fourniture des éléments fournis et non fournis

Les éléments de ce système de montage sont commercialisés par projet suite au dimensionnement de la société SOPRASOLAR SAS et sont fournis par la société SOPRASOLAR SAS. Tous les éléments décrits dans ce paragraphe font partie de la livraison du procédé assurée par la société SOPRASOLAR à l'exception (cf. § 1.1.4) :

- du revêtement d'étanchéité "FLAGON" et de l'écran pare-vapeur fourni par la société SOPREMA,
- des attelages de fixation mécaniques du revêtement d'étanchéité fournis en général par l'étancheur en charge de la pose de l'étanchéité,
- de l'isolant ROCKACIER C NU fourni par la société ROCKWOOL,
- de l'isolant ROCKACIER C NU ENERGY fourni par la société ROCKWOOL,
- de l'isolant PANOTOIT TEKFI 2 fourni par la société ISOVER,
- de l'isolant SMARTROOF C (37) et C (38) fourni par la société KNAUF INSULATION,
- de l'isolant ROCTERM - COBERLAN C (NU) fourni par la société BM FRANCE,
- de l'isolant EFIGREEN ACIER fourni par la société SOPREMA,
- des profilés SOPRASTYL fournis par la société ARCELORMITTAL CONSTRUCTION France,
- des profilés JID-SOPRA fournis par la société JORIS IDE NV,
- des profilés NERVO-SOPRA fournis par la société MONOPANEL,
- des profilés SOPRALTEO fournis par la société BACACIER
- des panneaux CLT sous DTA visant l'utilisation en support d'étanchéité avec protection par dalles sur plots
- des fixations sur la charpente ainsi que des fixations de couture des TAN fournis en général par les industriels de la fixation (ETANCO, SFS...) ou les négoce de matériaux.

#### 1.1.3.2. Plot SOPRASOLAR FIX EVO PVC/TPO (cf Tableau 11 & Tableau 12)

##### 1.1.3.2.1. Fonction

Le plot SOPRASOLAR FIX EVO PVC/TPO permet de liaisonner les modules photovoltaïques (via des étriers) au revêtement d'étanchéité. Réglable avec un débattement permettant d'obtenir une hauteur finale variant de 120 à 160 mm, il est préassemblé en usine et constitué des éléments suivants :

##### 1.1.3.2.2. Plastron synthétique SOPRASOLAR

De dimensions 370x250 mm, ce plastron est découpé dans une membrane synthétique de FLAGON EP/PR d'épaisseur 1,8mm (TPO) ou FLAGON SR d'épaisseur 2,0mm (PVC) de la société SOPREMA constituée d'une armature en polyester et de PVC ou TPO.

Les caractéristiques des plastrons SOPRASOLAR PVC 20/10 et SOPRASOLAR TPO 18/10 sont décrites dans le Tableau 13.

**ATTENTION : IL N'EST PAS POSSIBLE DE SOUDER UN PLASTRON SOPRASOLAR PVC SUR UNE MEMBRANE D'ETANCHEITE TPO COMME IL N'EST PAS POSSIBLE DE SOUDER UN PLASTRON SOPRASOLAR TPO SUR UNE MEMBRANE D'ETANCHEITE PVC.**

##### 1.1.3.2.3. Type plot Soprasolar Fix Evo PVC/TPO

###### 1.1.3.2.3.1. Embase (polyamide 6 chargé à 30% fibre de verre)

De 250 mm de côté, de hauteur 46 mm et d'épaisseur 2,5 mm, renforcée par 20 nervures principales et 4 nervures intermédiaires, l'embase comporte 4 orifices de diamètre 8 mm pour la fixation au plastron SOPRASOLAR. La fixation est assurée par des vis M6 x 20 TX30 en acier inoxydable A2, des rondelles de diamètre extérieur 24 mm en acier inoxydable A2, des rondelles GROWER M6 en acier inoxydable A2, des rondelles de diamètre 52mm en inox A2 et d'écrous borgnes frein M6 en acier inoxydable A2.

###### 1.1.3.2.3.2. Tête (polyamide 6 chargé à 30% fibre de verre)

De hauteur totale 116 mm, elle comprend une partie inférieure cylindrique de diamètre 73 mm et une partie supérieure en forme de rail de longueur 120 mm et de largeur 46 mm pouvant accueillir les fixations de maintien du module photovoltaïque (étriers – cf § 1.1.3.4) et présentant 2 ailettes latérales pour fixer les câbles électriques.

##### 1.1.3.2.4. Plot Soprasolar Fix Evo PVC/TPO -6-

###### 1.1.3.2.4.1. Embase -6- (polyamide 6 chargé à 30% fibre de verre)

De 250 mm de côté, de hauteur 46 mm et d'épaisseur 2,5 mm, renforcée par 20 nervures principales et 4 nervures intermédiaires, l'embase comporte 4 orifices de diamètre 8 mm pour la fixation au plastron SOPRASOLAR. Un renfort est prévu au niveau des fixations qui sont assurées par des vis M6 x 20 TX30 en acier inoxydable A2, diamètre 52mm en inox A2 et d'écrous-rondelle M6 en acier inoxydable A2.

Le présent document comporte 199 pages dont deux annexes ; il ne peut en être fait état qu'in extenso.

#### 1.1.3.2.4.2. Tête -6- (polyamide 6 chargé à 30% fibre de verre)

De hauteur totale 116 mm, elle comprend une partie inférieure cylindrique de diamètre 73 mm et une partie supérieure en forme de rail de longueur 120 mm et de largeur 46 mm pouvant accueillir les fixations de maintien du module photovoltaïque (étriers – cf § 1.1.3.4) et présentant 2 ailettes latérales pour fixer les câbles électriques.

La tête comporte des trous dans les ailettes permettant l'insertion de système de management de câble.

#### 1.1.3.2.5. Caractéristiques communes

Dans les zones proches du littoral (< à 3km des côtes) une visserie en acier inoxydable A4 est utilisée.

L'embase permet de liaisonner la tête du plot et le plastron SOPRASOLAR tout en permettant d'ajuster un réglage en hauteur de la tête du plot par 18 rotations de 180° de la tête pour un débattement total maximum de 40 mm.

La tête peut être vissée et dévissée dans l'embase afin de régler la hauteur totale du plot par pas de 2,5 mm. Une butée de fin de course permet de ne pas désolidariser la tête de l'embase lors du dévissage sur chantier (cf. Figure 22).

#### 1.1.3.3. Set de réhausse

##### 1.1.3.3.1. Set en aluminium : Rehausse 45, Rehausse 200, Bloqueur de rehausse (cf. Tableau 10, Figure 15, Figure 16, Figure 17)

Les rehausses 45, rehausses 200 et bloqueurs de rehausse 45 sont en aluminium EN AW-6060 T6 brut (ou anodisé à 20 µm pour les zones à moins de 3km des côtes – cf. Tableau 9).

Ces pièces sont mises en œuvre par coulissement sur la tête des plots SOPRASOLAR FIX EVO avant la mise en œuvre des modules photovoltaïques et permettent de soutenir ces derniers en orientation portrait avec une inclinaison par rapport au plan de la toiture (10 degrés au maximum).

##### 1.1.3.3.2. Set en polymère : Rehausse 45, Rehausse 210 (cf. Tableau 10, Figure 18, Figure 19)

Les rehausses polymères 45 et 210 sont en polyamide 6 chargé à 30% fibre de verre.

Un trou au milieu de la réhausse 210 permet la fixation d'élément par boulonnage (comme un optimiseur).

Ces pièces sont mises en œuvre par coulissement sur la tête des plots SOPRASOLAR FIX EVO avant la mise en œuvre des modules photovoltaïques et permettent de soutenir ces derniers en orientation portrait avec une inclinaison par rapport au plan de la toiture (10 degrés au maximum).

#### 1.1.3.4. Étriers (cf. Figure 11, Figure 12, Figure 13, Figure 14)

Ces pièces en aluminium EN AW-6063 T6 permettent de fixer les modules photovoltaïques aux têtes de plot ou aux rehausses 45 et 200/210. En fonction de leur position sur l'installation, plusieurs sortes d'étriers peuvent être mis en œuvre :

- Étrier intermédiaire

Ce type d'étrier est mis en œuvre entre deux modules photovoltaïques adjacents et permet l'obtention d'un espacement entre modules photovoltaïques de 19 mm. De section en forme de U, ils sont d'épaisseur 2 mm et comportent un perçage de diamètre 8 mm sur leur fond.

Chaque étrier est fourni préassemblé avec une vis CHC M8 × 20 en acier inoxydable A2 associée à un écrou prisonnier en acier inoxydable A2.

Dimensions hors-tout (L×l×H) : 65 × 34 × 54 mm.

- Étrier final

Ce type d'étrier est mis en œuvre en extrémité de sous-ensemble de modules photovoltaïques.

Ils sont d'épaisseur 2 mm et comportent un perçage de diamètre 8 mm sur leur fond.

Chaque étrier est fourni préassemblé avec une vis CHC M8 × 20 en acier inoxydable A2 associée à un écrou prisonnier en acier inoxydable A2.

Dimensions hors-tout (L×l×H) : 65 × 34 × 54 mm.

- Étrier universel

Il y a deux fournisseurs d'étrier universel, les deux références ont la même fonctionnalité et ne diffèrent que par leur forme et conception.

Ce type d'étrier est mis en œuvre indifféremment de sa position dans le sous-ensemble de module photovoltaïque. Il sert à la fois à fixer deux modules adjacents et également les derniers modules de la rangée.

Chaque étrier est fourni préassemblé avec une vis CHC M8 × 30 en acier inoxydable A2 associée à une pièce en aluminium 6106 T6 qui coulisse dans la rehausse et assure le serrage du cadre du module.

Dimensions hors-tout (L×l×H) :

- 60 × 35,4 × 64 mm : étrier STIB,
- 60 × 35,4 × 59 mm : étrier FATH.

Tous les étriers et vis sont respectivement disponibles en aluminium avec anodisation 20 µm et acier inoxydable A4 pour les installations situées à une distance inférieure à 3km des côtes (cf. Tableau 9).

#### 1.1.4. Autres éléments

##### 1.1.4.1. Liminaire

La fourniture peut également comprendre des éléments permettant de constituer un système photovoltaïque : onduleurs, câbles électriques reliant le champ photovoltaïque au réseau électrique en aval de l'onduleur... Ces éléments ne sont pas examinés dans le cadre de l'ATEX qui se limite à la partie électrique en courant continu.

Les éléments suivants, non fournis par la société SOPRASOLAR, sont toutefois indispensables (hormis la Terragrif, cf. § 1.1.4.10) à la mise en œuvre et au bon fonctionnement du procédé utilisé :

##### 1.1.4.2. Élément porteur TAN

###### 1.1.4.2.1. Profils SOPRASTYL

Les Tôles d'Acier Nervurées (profils SOPRASTYL 110, SOPRASTYL 133, SOPRASTYL 150, SOPRASTYL 170, SOPRASTYL 170PA) de la société ARCELORMITTAL CONSTRUCTION France) sont utilisées avec le procédé SOPRASOLAR FIX EVO/FIX EVO TILT – PVC/TPO TAN GP. Ces profils éléments porteurs d'étanchéité sont commercialisés et fournis directement par la société ARCELORMITTAL CONSTRUCTION France.

Ils sont fabriqués à partir de tôles d'acier comportant un revêtement métallique nu ou prélaqué. Les revêtements métalliques peuvent être de deux natures :

- galvanisé répondant aux normes NF EN 10346 et NF P 34-301 lorsqu'il est nu, ou aux normes NF P 34-301 et NF EN 10169 lorsqu'il est revêtu,
- revêtu du revêtement "ZMevolution@" nu ou prélaqué possédant une Etude Technique Préalable de Matériau à caractère favorable (n°19/0064).

Les guides de choix des revêtements sont donnés au 1.13.2.3.1. La très forte hygrométrie est exclue pour tous les profils.

L'épaisseur nominale de l'acier est au moins égale :

- à 0,75 mm pour l'acier galvanisé et galvanisé prélaqué ;
- aux valeurs correspondantes indiquées dans le tableau 3 de l'E.T.P.M. relative au revêtement "ZMevolution@" défini dans l'ETPM n°19/0064.

Les nuances minimales d'acier selon la norme NF EN 10346 est S350 GD.

Les tolérances sur épaisseur sont décalées et conformes à la norme NF EN 10143.

Les TAN SOPRASTYL 110, 133, 150, 170 et 170PA sont conformes à l'e-cahier du CSTB 3537\_V2 V2 et à la norme NF P 34-401-2, en termes de forme, de dimensions et tolérances. La géométrie ainsi que les caractéristiques de perforation sont données dans les fiches techniques. Les portées maximales d'utilisation ainsi que les caractéristiques mécaniques détaillées sont données dans les fiches techniques (cf. §1.13.2.3.8).

###### 1.1.4.2.2. Profils JID-SOPRA

Les Tôles d'Acier Nervurées (JID-SOPRA 158-250-750 et JID-SOPRA 158-250-750 Perfo Onde de la société Joris Ide NV) sont utilisées avec le procédé SOPRASOLAR FIX EVO/FIX EVO TILT – PVC/TPO TAN GP. Ces profils éléments porteurs d'étanchéité sont commercialisés et fournis directement par la société Joris Ide NV.

Les TAN JID-SOPRA sont fabriquées à partir de bobines d'acier galvanisées ou prélaquées conformément aux normes :

- NF EN 10346 et NF P 34-310 lorsqu'elles sont galvanisées ;
- NF EN 10169 et NF P 34-301 lorsqu'elles sont prélaquées.

L'épaisseur nominale de l'acier est au moins égale à 0,75 mm.

La nuance minimale d'acier utilisée est S 320 GD selon la norme NF EN 10346. Les tolérances sur épaisseur sont décalées et conformes à la norme NF EN 10143.

Les profils JID-SOPRA 158-250-750 et JID-SOPRA 158-250-750 Perfo Onde sont conformes à l'e-cahier du CSTB 3537\_V2 et à la norme NF P 34-401-2, en termes de forme et de dimensions et tolérances. La géométrie ainsi que les caractéristiques de perforation sont données dans les fiches techniques. Les portées maximales d'utilisation sont données dans les fiches techniques (cf. §1.13.2.4.8).

La pose est admise sur structures porteuses en acier, en béton avec inserts métalliques.

###### 1.1.4.2.3. Profils NERVO-SOPRA

Les Tôles d'Acier Nervurées NERVO-SOPRA 122, NERVO-SOPRA 153, NERVO-SOPRA 158 de la société MONOPANEL SAS sont utilisées avec le procédé SOPRASOLAR FIX EVO PVC/TPO TAN GP/ SOPRASOLAR FIX EVO TILT – PVC/TPO TAN GP. Ces profils éléments porteurs d'étanchéité sont commercialisés et fournis directement par la société MONOPANEL SAS.

Ils sont fabriqués à partir de tôles d'acier comportant un revêtement métallique nu ou prélaqué. Les revêtements métalliques sont galvanisés répondant aux normes NF EN 10346 et NF P 34-310 lorsqu'il est nu, ou aux normes NF P 34-301 et NF EN 10169 avec revêtement organique.

Les guides de choix des revêtements sont donnés au §1.13.2.5.1 (Revêtement du profil), Tableau 24 et Tableau 25.

L'épaisseur nominale de l'acier est au moins égale à 0,75 mm.

La nuance minimale d'acier selon la norme NF EN 10346 est S350 GD.

Les tolérances sur épaisseur sont spéciales et conformes à la norme NF EN 10143.

Les classes de réaction au feu de certains revêtements sont données dans le § 1.13.2.5.1.

Les profils NERVO-SOPRA 122, 153, 158 sont conformes au cahier CSTB 3537\_V2 et à la norme NF P 34-401-2, en termes de forme, de dimensions et tolérances. La géométrie est donnée dans les fiches techniques. Les portées maximales d'utilisation ainsi que les caractéristiques mécaniques détaillées sont données dans les fiches techniques au §1.13.2.5.8 (Fiches techniques et tableau de portée des profils NERVO-SOPRA).

#### **1.1.4.2.4. Profils SOPRALTEO**

Les tôles d'acier nervurées de la société BACACIER, utilisées avec le procédé SOPRASOLAR FIX EVO – PVC/TPO TAN GP, SOPRASOLAR FIX EVO TILT – PVC/TPO TAN GP, sont fabriquées et fournies directement par la société BACACIER et commercialisées sous la dénomination :

- SOPRALTEO 106.750 PVC (TAN pleines)
- SOPRALTEO 106.750PA PVC (TAN à plages perforées âme)
- SOPRALTEO 106.750 TPO (TAN pleines)
- SOPRALTEO 106.750PA TPO (TAN à plages perforées âme)

Elles sont conformes au e-cahier CSTB n°3537\_V2 et à la norme NF P 34-401-2 et mises en œuvre comme décrit au §1.13.2.6.3.

Se référer au § 1.13.2.6.8 pour les portées maximales d'utilisation de la TAN.

Les TAN SOPRALTEO® PVC et SOPRALTEO® TPO sont fabriquées à partir de bobines d'acier galvanisées ou prélaquées conformément aux normes :

- NF EN 10346 et NF P 34-310 lorsqu'elles sont galvanisées,
- NF P 34-301 et NF EN 10169 lorsqu'elles sont prélaquées.

L'épaisseur nominale de l'acier est au moins égale à 0,75 mm.

La nuance minimale d'acier utilisée, selon la norme NF EN 10346, est S350 GD. Les tolérances sur l'épaisseur sont décalées et conformes à la norme NF EN 10143.

#### **1.1.4.2.5. Fixations à la structure porteuse**

Les fixations sont conformes au § 4.4 du cahier CSTB 3537\_V2. Pour les TAN SOPRASTYL, NERVO-SOPRA et SOPRALTEO, il peut être nécessaire de placer des plaquettes sous les têtes de fixations des TAN à la charpente.

Pour les TAN JID-SOPRA, il n'est pas prévu de placer des plaquettes sous les têtes de fixations des TAN à la charpente.

Les clous à scellement ne sont pas admis dans le cadre du procédé décrit par cette ATEX.

#### **1.1.4.2.6. Fixations de couture**

Les fixations sont conformes au cahier CSTB 3537\_V2.

#### **1.1.4.3. Élément porteur CLT**

##### **1.1.4.3.1. Liminaire**

Les panneaux bois utilisables sont uniquement ceux à usage structurel (CLT) sous DTA, Avis Technique ou ATEX favorable visant l'utilisation en support d'étanchéité avec protection par dalles sur plots.

Le dimensionnement de l'élément porteur CLT nécessite une note de calcul spécifique réalisée par un bureau d'étude et qui prend en compte les spécificités du projet (dont la présence du système Soprasolar Fix Evo PVC/TPO TAN GP).

Il faudra prendre en compte la somme des éléments suivants pour réaliser le dimensionnement :

##### **1.1.4.3.2. Stabilité**

Les panneaux structuraux CLT sont destinés à la réalisation d'ouvrages de structure en classes de service 1 et 2 au sens de la norme NF EN 1995-1-1 et en classes d'emploi 1 et 2 au sens de la norme NF EN 335. Le dimensionnement devra être réalisé en conformité avec le cahier du CSTB 3802\_P2 et le cahier du CSTB 3814 ainsi qu'à l'Annexe A des DTA du procédé CLT concerné.

Une attention particulière doit être portée à la conception des planchers support d'étanchéité et notamment à l'emplacement des charges ponctuelles.

Soprasolar fournit à son client une note de calcul spécifiant la descente de charge sur les plots, ainsi qu'un plan de calepinage donnant les entraxes entre ceux-ci et leurs distributions sur la toiture.

##### **1.1.4.3.3. Mise en œuvre**

Concernant la vérification du support avant la mise en œuvre du complexe d'étanchéité, il conviendra de se reporter au cahier du CSTB 3814 et l'annexe A du DTA du procédé CLT concerné.

#### **1.1.4.4. Pare vapeur**

Le pare-vapeur doit être conforme au DTA FLAGON PVC FIXÉ MÉCANIQUENT et FLAGON EP/PR-EP/PR SC de Soprema.

Ils sont constitués de matériaux en feuilles. Les solutions pare-vapeur par bandes autoadhésives mises en œuvre sur les recouvrements longitudinaux ne sont pas autorisées.

Le choix de la mise en œuvre du pare-vapeur se fait conformément au DTU 43.3 amendement A1 pour les TAN et du DTU 43.4 P1 pour le support CLT.

#### **1.1.4.5. Panneaux isolants**

##### **1.1.4.5.1. Attelages de fixation mécanique préalable pour panneaux isolants**

Ce sont des attelages de fixation mécanique constitués de vis auto-perceuse ou rivet à expansion et de plaquette de répartition métalliques conformes aux NF DTU 43.3 P1-2 et DTU 43.4.

Les attelages de fixation mécanique préalable des panneaux isolants doivent être du type « solide au pas ».

#### 1.1.4.5.2. Isolant ROCKACIER C NU

L'isolant non porteur en laine minérale mono-densité nue ROCKACIER C NU de la société ROCKWOOL défini par son DTA (5.2/16-2523\_V1) est validé pour une utilisation avec le procédé SOPRASOLAR FIX EVO/FIX EVO TILT – PVC/TPO TAN GP. Il présente des caractéristiques sous charge maintenue de 20 kPa

L'épaisseur minimale est conforme au Tableau 15. L'épaisseur maximale est limitée à 160mm en 1 lit et 260mm en 2 lits.

#### 1.1.4.5.3. Isolant ROCKACIER C NU ENERGY

L'isolant non porteur en laine minérale mono-densité nue ROCKACIER C NU ENERGY de la société ROCKWOOL défini par son DTA (5.2/23-2729\_V1) est validé pour une utilisation avec le procédé SOPRASOLAR FIX EVO/FIX EVO TILT – PVC/TPO TAN GP. Il présente des caractéristiques sous charge maintenue 20 kPa.

L'épaisseur minimale est conforme au Tableau 15. L'épaisseur maximale est limitée à 200mm en 1 lit et 260mm en 2 lits.

#### 1.1.4.5.4. Isolant PANOPTOIT TEKFI2

L'isolant non porteur en laine minérale mono-densité nue TEKFI2 de la société ISOVER défini par son DTA (5.2/19-2378\_V2) est validé pour une utilisation avec le procédé SOPRASOLAR FIX EVO/FIX EVO TILT – PVC/TPO TAN GP. Il présente des caractéristiques sous charge maintenue de 20 kPa.

L'épaisseur minimale est conforme au Tableau 15. L'épaisseur maximale est limitée à 160 mm en 1 lit et 260 mm en 2 lits.

#### 1.1.4.5.5. Isolant SMARTROOF C (38)

L'isolant non porteur en laine minérale nue SMARTROOF C (38) mono-densité de la société KNAUF INSULATION défini par son DTA est validé pour une utilisation avec le procédé SOPRASOLAR FIX EVO/FIX EVO TILT – PVC/TPO TAN GP. Il présente des caractéristiques sous charge maintenue par l'intermédiaire du plot SOPRASOLAR FIX EVO de 20 kPa.

L'épaisseur minimale est conforme au Tableau 15 et va jusqu'à 90 mm en 1 lit et jusqu'à 180 mm en 2 lits.

#### 1.1.4.5.6. Isolant SMARTROOF C (37)

L'isolant non porteur en laine minérale nue SMARTROOF C (37) bi-densité de la société KNAUF INSULATION défini par son DTA est validé pour une utilisation avec le procédé SOPRASOLAR FIX EVO/FIX EVO TILT – PVC/TPO TAN GP. Il présente des caractéristiques sous charge maintenue par l'intermédiaire du plot SOPRASOLAR FIX EVO de 20 kPa.

L'épaisseur minimale est conforme au Tableau 15 et va jusqu'à 200 mm en 1 lit et jusqu'à 260 mm en 2 lits.

#### 1.1.4.5.7. Isolant ROCTERM – COBERLAN C (NU)

L'isolant non porteur en laine minérale mono-densité nue ROCTERM – COBERLAN C (NU) de la société BM France défini par son DTA est validé pour une utilisation avec le procédé SOPRASOLAR FIX EVO/FIX EVO TILT – PVC/TPO TAN GP. Il présente des caractéristiques sous charge maintenue par l'intermédiaire du plot SOPRASOLAR FIX EVO de 20 kPa.

L'épaisseur minimale est conforme au Tableau 15 et va jusqu'à 140 mm en 1 lit et 260 mm en 2 lits.

#### 1.1.4.5.8. Associations d'isolants

Les associations d'isolants définis par leurs DTA :

- SMARTROOF C (38) + EFIGREEN ACIER,
- SMARTROOF C (37) + EFIGREEN ACIER,
- ROCTERM – COBERLAN C (NU) + EFIGREEN ACIER,

sont validées pour une utilisation avec le procédé SOPRASOLAR FIX EVO/FIX EVO TILT – PVC/TPO TAN GP. Elles présentent des caractéristiques sous charge maintenue de :

Écran + Efigreen Acier	Support TAN		Support CLT	
	Épaisseur de l'écran	Résistance en charge maintenue	Épaisseur de l'écran	Résistance en charge maintenue
SmartRoof C (38)	80 mm	20 kPa	60 mm	20 kPa
SmartRoof C (37)	100 mm	20 kPa	100 mm	20 kPa
Rocterm Coberlan C Nu	90 mm	20 kPa	60 mm	20 kPa

**Tableau 2 : Epaisseur des écrans thermiques**

L'épaisseur minimale est conforme au Tableau 15 et l'épaisseur maximale est limitée à 340mm (SMARTROOF C (38) 90 mm maximum, SMARTROOF C (37) et ROCTERM – COBERLAN C (NU) 100 mm maximum + 240 mm d'EFIGREEN ACIER en 2 lits).

Les exigences du DTA « EFIGREEN ACIER fixé mécaniquement avec écran » (DTA 5.2/20-2669\_V1) doivent être respectées.

#### 1.1.4.6. Revêtement d'étanchéité

##### 1.1.4.6.1. Liminaire

Elle est constituée d'une feuille d'étanchéité FLAGON SR, SR FR M2, SR SC (PVC) ou FLAGON EP/PR, EP/PR SC (TPO) de la société SOPREMA qui sera fixée mécaniquement conformément au § 1.5.4.2.3 par des attelages conformes au présent chapitre.

Le revêtement d'étanchéité est fourni directement par la société SOPREMA.

Les lès feront 1.05m maximum et les feuilles PVC 1.8mm d'épaisseur mini et 1.5mm d'épaisseur mini pour les feuilles en TPO.

##### 1.1.4.6.2. Attelages pour fixation mécanique du revêtement d'étanchéité

Les attelages (cf. Tableau 10) comportent :

- Un élément de liaison à l'élément porteur,
- Une plaquette de répartition 82 x 40 R DF, d'épaisseur 1 mm métallique pour les membranes PVC ou TPO
- Un fût plastique ETANCOPLAST HP4L de dimension 82x40 pour les membranes PVC et TPO ou SFS TSU 76x43 pour les membranes TPO :
  - le DTA « FLAGON PVC fixé mécaniquement » n° 5.2/15-2473\_V2 autorise les fûts de marque ETANCO ETANCOPLAST HP4(L) 82x40 ;
  - le DTA « FLAGON EP/PR – FLAGON EP/PR SC » n° 5.2/17-2557\_V2 autorise les fûts de marque ETANCO ETANCOPLAST HP4(L) 82x40 et SFS TSU 43x76.

Ces attelages sont conformes aux Documents Techniques d'Application « FLAGON PVC fixé mécaniquement et FLAGON EP/PR – FLAGON EP/PR SC » du revêtement d'étanchéité, répondent aux exigences de l'e-Cahier du CSTB 3563 et présentent une valeur minimale à l'arrachement de :

Élément porteur	Caractéristique minimum des vis pour plaquette métallique		Caractéristique minimum des vis pour fût plastique	
	P <sub>kft mini</sub> * et Ø <sub>vis mini</sub>	Exemple de référence	P <sub>kft mini</sub> * et Ø <sub>vis mini</sub>	Exemple de référence
<b>TAN non perforée plage et non crevée</b>  <b>SOPRASTYL 110</b> <b>SOPRASTYL 133</b> <b>SOPRASTYL 150</b> <b>SOPRASTYL 170</b> <b>SOPRASTYL 170PA</b>  <b>NERVO-SOPRA 122</b> <b>NERVO-SOPRA 153</b> <b>NERVO-SOPRA 158</b>  <b>JID-SOPRA 158-250-750</b> <b>JID-SOPRA 158-250-750PO</b>  <b>SOPRALTEO 106.750</b> <b>SOPRALTEO 106.750 PA</b>	134 daN ; 4,8 mm	EVB DF 0,8 Ø4,8 mm de ETANCO France BS 4,8 de SFS	134 daN ; 4,8 mm	BS 4,8 de SFS EGB 2C 8 Ø4,8 mm de ETANCO
<b>Support CLT</b>	150 daN ; 4,8mm	EVDF 0,8 Ø4,8 mm de ETANCO France	134 daN ; 4,8 mm	BS 4,8 de SFS

\* selon la NF P 30-313

**Tableau 3 : Attelages de référence**

Les attelages font l'objet d'une fiche technique établie par le fabricant de fixations, précisant notamment la valeur de résistance caractéristique P<sub>kft</sub> de l'attelage selon la norme NF P 30-313 et le diamètre minimum de l'élément de liaison (vis).

Les fixations avec plaquettes métalliques (attelages comportant les éléments de liaison et plaquettes associées) dites « solides au pas » sont obligatoires pour la mise en œuvre du procédé SOPRASOLAR FIX EVO/FIX EVO TILT – PVC/TPO TAN GP.

Le terme « solide au pas » s'applique à une fixation munie d'un dispositif permettant d'éviter, en service, le désaffleurement de la tête de l'élément de liaison (par exemple vis) de la partie supérieure de la plaquette de répartition. Les attelages conformes à la norme NF P 30-317 répondent à cette condition.

#### 1.1.4.7. Câbles et connecteurs de liaison équipotentielle des masses

Les câbles de mise à la terre doivent présenter des sections adaptées à leur fonction (interconnexion des cadres des modules et des rehausses ou liaison à la prise de terre du bâtiment) et dans tous les cas des caractéristiques conformes au guide NF C 15-712.

Ces câbles pourront être connectés soit :

- à l'aide de connecteurs par l'intermédiaires de cosses à œil en cuivre avec rondelles bimétal et de vis autoperçues en acier inoxydable A2 sur les rehausses 200 ainsi que d'un système vis-écrou en acier inoxydable A2 sur le cadre des modules photovoltaïques, interconnectés ensuite via un raccord à serrage, à sertir ou à griffes à la liaison générale de 16 mm<sup>2</sup>.
- à l'aide d'une agrafe Terragrif positionnée sur la partie supérieure de la rehausse 200 (cf § 1.1.4.10 et Figure 25).

Cas des réhausses polymère : Il n'est pas nécessaire de les mettre à la terre (matière non conductrice d'électricité)

#### 1.1.4.8. Chemin de câbles

Les câbles ne doivent pas reposer sur le revêtement d'étanchéité mais être installés dans un chemin de câbles spécifique.

Des chemins de câbles, définis par l'électricien, en fils d'acier inoxydable soudés (type CABLOFIL par exemple) adaptés au climat concerné ou en plastique/polymère résistant aux UV peuvent être utilisés. Les supports de câbles en plastique/polymère comportent des perforations pour l'évacuation des eaux et sont disponibles en différentes dimensions. Le type de chemin de câbles ainsi que ses dimensions dépendent du nombre de câbles à acheminer. Les dimensions sont déterminées par l'électricien spécialisé. Il est nécessaire de prévoir un couvercle pour le chemin de câbles.

Les chemins de câbles ne doivent pas reposer directement sur le revêtement d'étanchéité et sont donc mis en œuvre sur des supports.

Ces supports de chemin de câbles sont :

- des supports métalliques liaisonnés sur l'étanchéité : omégas en tôles d'acier inox AISI 304 pliées de dimensions 50 mm x 50 mm x 50 mm x 150 mm et d'épaisseur 1,2 mm (cf. Figure 21). Ces supports sont liaisonnés sur leurs deux côtés sur l'étanchéité à l'aide de bandes de feuilles synthétiques soudées. La mise en place de ces supports doit être faite par l'étancheur. Les supports sont espacés de 1,5 m.
- des dallettes en béton : les platines d'appuis du chemin de câbles sont fixées sur des dalles en béton de dimensions 30 cm x 30 cm x 3 cm minimum. Il convient de poser les dalles de béton sur un écran de protection (non-tissé polyester, 170 g/m<sup>2</sup>) afin de ne pas endommager le revêtement d'étanchéité. Ce système de dallettes peut être mis en œuvre par l'électricien qualifié pour la pose des installations photovoltaïques, pour des toitures de pente inférieure ou égale à 5%.
- Des supports de chemin de câbles en béton recouvert de PVC (type Niedax). Ce type de support spécialement prévu pour la pose sur étanchéité ne nécessite pas d'écran de protection. Ce système de dallettes peut être mis en œuvre par l'électricien qualifié pour la pose des installations photovoltaïques, pour des toitures de pente inférieure ou égale à 5%.
- Les plots SOPRASOLAR FIX EVO PVC/TPO permettent également de réaliser un support au chemin de câble. La fixation du chemin de câble sur le plot se fait grâce à l'écrou cage logé dans la tête de celui-ci et par une vis en acier inoxydable qui vient réaliser la liaison. Les plots devront être espacés de 1,5 m (cf Figure 20).

#### 1.1.4.9. Crosse de passage de câble (cf. Figure 23)

Les traversées de câbles vers l'intérieur du bâtiment doivent être réalisées avec des crosses conformes aux préconisations du DTU 43.3 ou 43.4 de diamètre à choisir en fonction du nombre et du diamètre des câbles à acheminer vers l'intérieur du bâtiment.

#### 1.1.4.10. Terragrif

L'agrafe Terragrif est un dispositif en acier inoxydable (nuance X10CrNi 18-8) de mise à la terre des rehausses aluminium 200 et des modules sans perçage ni utilisation de système vis-écrou.

Les performances de mise à la terre de l'agrafe Terragrif ont été testées par le LCIE (cf rapport N°161353-736671).

Dimensions hors-tout (LxIxH) : 52 x 0,5 x 39,5 mm.

---

## 1.2. Mode de commercialisation

---

### 1.2.1. Coordonnées

Titulaire(s) :

Société            SOPRASOLAR SAS  
                      202 Quai de Clichy -  
                      FR – 92110 CLICHY  
Tél. :             01 46 88 01 80  
Email :            contact@soprasolar.com  
Internet :        [www.soprasolar.com](http://www.soprasolar.com)

### 1.2.2. Identification

Les marques commerciales et les références des modules sont inscrites à l'arrière du module reprenant les informations conformément à la norme NF EN 50380 : le nom du module, son numéro de série, ses principales caractéristiques électriques ainsi que le nom et l'adresse du fabricant. Cet étiquetage fait également mention du risque inhérent à la production d'électricité du module dès son exposition à un rayonnement lumineux.

Les autres constituants sont identifiables par leur géométrie particulière et sont référencés, lors de leur livraison, par une liste présente sur les colis les contenant.

### 1.2.3. Livraison

Le système de traçabilité du titulaire doit permettre de tracer les livraisons, de la production jusqu'aux chantiers livrés, des éléments suivants :

- dénomination commerciale du procédé photovoltaïque,
- référence de l'ATEX,
- date de mise en œuvre de l'installation,
- nom du maître d'ouvrage,
- adresse ou coordonnées GPS du site de l'installation,
- nom de l'entreprise d'installation,
- nature de bâtiment : résidentiel individuel/collectif, industriel, agricole, tertiaire,
- référence et numéros de série des modules photovoltaïques.

La notice de montage et de câblage des modules photovoltaïques entre eux, un plan d'exécution - calepinage des plots SOPRASOLAR FIX EVO/FIX EVO TILT PVC/TPO TAN GP et des modules photovoltaïques - doivent être fournis avec le procédé pour chaque projet par la société SOPRASOLAR SAS.

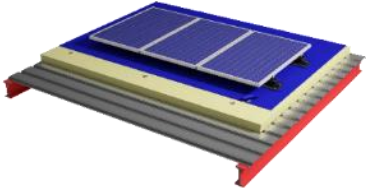
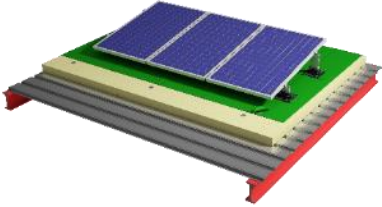
L'installateur doit prévoir :

- La vérification visuelle que les emballages des modules photovoltaïques sont intacts à réception sur site.
- La vérification visuelle que les modules photovoltaïques sont intacts au déballage.
- La vérification de la conformité des kits avec le système de montage aux bons de commandes.
- À la réception des fournitures, un autocontrôle du choix des fixations.

### 1.3. Domaine d'emploi

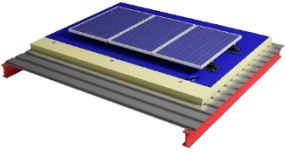
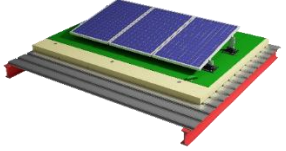
#### 1.3.1. Zone géographique

- Utilisation en France métropolitaine sauf en climat de montagne caractérisé par une altitude supérieure à 900 m.
- Les modules photovoltaïques **de surface  $\leq 2\text{m}^2$**  doivent obligatoirement être installés :
  - sur des toitures soumises à des charges climatiques sous neige normale (selon les règles NV65 modifiées) n'excédant pas :

Configuration module PVC ou TPO	Type d'isolant	Nbre de plot/côté	Charge de neige normale maximum admise (selon les règles N65)
			Pente Toiture maximale = 10%
FIX EVO 	<ul style="list-style-type: none"> <li>✓ Rockacier C Nu</li> <li>✓ Rockacier C Nu Energy</li> <li>✓ Panotoit Tekfi 2</li> <li>✓ SmartRoof C (38)</li> <li>✓ SmartRoof C (37)</li> <li>✓ Rocterm - Coberlan C (Nu)</li> <li>✓ SmartRoof C (38) + Efigreen Acier</li> <li>✓ SmartRoof C (37) + Efigreen Acier</li> <li>✓ Rocterm - Coberlan C (Nu) + Efigreen Acier</li> </ul>	2 plots/côté	<b>1 027 Pa</b>
		3 plots/côté	<b>1 606 Pa</b>
FIX EVO TILT 	<ul style="list-style-type: none"> <li>✓ Rockacier C Nu</li> <li>✓ Rockacier C Nu Energy</li> <li>✓ Panotoit Tekfi 2</li> <li>✓ SmartRoof C (38)</li> <li>✓ SmartRoof C (37)</li> <li>✓ Rocterm - Coberlan C (Nu)</li> <li>✓ SmartRoof C (38) + Efigreen Acier</li> <li>✓ SmartRoof C (37) + Efigreen Acier</li> <li>✓ Rocterm - Coberlan C (Nu) + Efigreen Acier</li> </ul>	2 plots/côté	<b>1 071 Pa</b>

**Tableau 4 : Domaine d'emploi selon les charges de neige normales NV65**

- o sur des toitures soumises à des charges climatiques de vent (selon les règles NV 65 modifiées) n'excédant pas :

Système d'intégration	Matière des membranes	Attelage	Configuration	Surface Module photovoltaïque	
				≤2m²	
				Vent normal	Vent Extrême
			Nbre de plot		
 <p>FIX EVO</p>  <p>FIX EVO TILT</p>	TPO : FLAGON EP/PR – FLAGON EP/PR SC d'épaisseur minimale 1,5mm, pose limitée à des lès de 1,05m de large.	Attelage métallique avec plaquette de répartition de dimension 82x40 mini	2 plots/côté (module à plat ou TILT)  3 plots/côté (Seulement avec module à plat)	<b>935 Pa</b>	<b>1636 Pa</b>
		Attelage ETANCOPLAST HP4L 82x40		<b>935 Pa</b>	<b>1636 Pa</b>
		Attelage SFS TSU 43x76		<b>742 Pa</b>	<b>1298 Pa</b>
	PVC : FLAGON SR – FLAGON SR FR M2 SC – FLAGON SR SC d'épaisseur minimale 1,8mm, pose limitée à des lès de 1,05m de large.	Attelage métallique avec plaquette de répartition de dimension 82x40 mini		<b>935 Pa</b>	<b>1636 Pa</b>
		Attelage ETANCOPLAST HP4L 82x40		<b>761 Pa</b>	<b>1331 Pa</b>

**Tableau 5 : Domaine d'emploi en charge de vent NV65**

- Le dimensionnement s'effectue avec les TAN SOPRASTYL 110, 133, 150, 170, 170 PA d'ArcelorMittal Construction France, les TAN JID-SOPRA 158-250-750 et JID-SOPRA 158-250-750 Perfo Onde de JORIS IDE, les TAN NERVO-SOPRA 122, 153, 158 de la société Monopanel ou les TAN SOPRALTEO 106.750PA et 106.750 de Bacacier :
  - o Sous charge ascendante, pour l'ensemble du procédé (TAN-isolant-étanchéité-système de montage des modules photovoltaïques) selon les règles V65 modifiées,
  - o sous charge descendante, pour les TAN selon les règles N84 modifiées en se reportant au § 1.13.2 et pour le reste des éléments selon les règles N65 modifiées.
  - o Les méthodes de dimensionnement sont différentes selon le fabricant de TAN (cf. § 1.13.2.3 à § 1.13.2.6)
- Le dimensionnement du support CLT devra être réalisé en conformité avec le cahier du CSTB 3802\_P2 et le cahier du CSTB 3814 ainsi que l'annexe A des DTA du procédé CLT concerné.
- En fonction des matériaux constitutifs du procédé, le Tableau 9 précise les atmosphères extérieures permises.

### 1.3.2. Ouvrages visés

- Mise en œuvre :
  - o Au-dessus de locaux à hygrométrie (au sens des DTU 43.3 annexe B) respectant le tableau suivant :

	Faible ou moyenne hygrométrie	Forte hygrométrie	Très forte hygrométrie
Éléments porteurs en tôles d'acier nervurées non perforées	Acceptée	Acceptée	Exclue
Éléments porteurs en tôles d'acier nervurées perforées âme	Acceptée	Exclue	Exclue
Panneaux CLT	Acceptée	Exclue	Exclue

**Tableau 6 : Hygrométrie des locaux selon les types de TAN**

Le présent document comporte 199 pages dont deux annexes ; il ne peut en être fait état qu'in extenso.

- sur toitures terrasses plates ou inclinées, inaccessibles, techniques ou à zones techniques,
- sur tout type de bâtiments , ouverts ou fermés, neufs ou en rénovation :
  - sur ouvrages neufs avec les éléments du complexe décrits au paragraphe 1.1.1
  - sur ouvrages existants, sauf en cas d'élément porteur CLT, avec réfection complète du complexe avec les éléments cités au paragraphe 1.1.1 y compris les Tôles d'Acier Nervurées.
- La toiture d'implantation doit présenter des versants de pente, imposée par la toiture, comprise entre 3 et 10% (1,7° à 5,7°).
- Les modules photovoltaïques doivent être issus des gammes de modules indiquées dans la grille de vérification la plus récente qui est publiée avec cette ATEX, et dont le n° doit comporter le n° de version du présent document du type Gn/3484\_V1.
- Les modules photovoltaïques doivent obligatoirement être installés :
  - en mode portrait ou paysage par rapport à la pente de toiture avec les étriers toujours positionnés sur le grand côté du module, et posés :
    - parallèles au plan de la toiture (FIX EVO) sur 2 plots (standard) ou 3 plots (densifié) par côtés,
    - ou inclinés par rapport au plan de la toiture (FIX EVO TILT) sur 2 plots par côté en inclinaison double shed (cf Figure 6) ou simple shed (cf Figure 7),

en respectant des zones de sécurité et de circulation requises en fonction de l'entretien et de l'installation (cf paragraphe 1.4.4 et Figure 40 à Figure 43).

## 1.4. Dispositions de conception

### 1.4.1. Généralités

Le procédé est livré avec sa notice de montage et de câblage des modules photovoltaïques entre eux, les plans d'exécution comprenant le calepinage des plots SOPRASOLAR FIX EVO PVC/TPO, des réhausses ainsi que des modules photovoltaïques.

Les plans d'exécution sont fournis par le bureau d'études de SOPRASOLAR SAS.

La mise en œuvre du procédé ne peut être réalisée que pour le domaine d'emploi défini au §1.3.

Les modules photovoltaïques peuvent être connectés en série et/ou en parallèle.

Les éléments porteurs et supports doivent être propres et secs, conformément aux prescriptions des DTU ou Avis Techniques correspondants.

Avant chaque projet, le devoir de conseil de l'installateur lui impose d'attirer l'attention du Maître d'ouvrage sur le fait qu'une reconnaissance préalable de la toiture doit être réalisée à l'instigation du Maître d'ouvrage afin de vérifier que les charges admissibles sur celle-ci ne sont pas dépassées du fait de la mise en œuvre du procédé. Il est utile de signaler que le procédé induit des sollicitations ponctuelles différentes des charges réparties subies par la toiture.

Dans le cadre de la réfection, il est rappelé qu'il appartient au Maître d'ouvrage ou à son représentant de faire vérifier au préalable la stabilité de l'ouvrage dans les conditions du DTU 43.5.

Chaque mise en œuvre requiert une vérification des charges climatiques appliquées sur la toiture considérée, en tenant compte le cas échéant des actions locales (*au sens des NV65 modifiées*), au regard des contraintes maximales admissibles du procédé. La mise en œuvre est prévue pour être exécuté sur des structures porteuses :

- en bois, conformément à la norme NF EN 1995-1-1/NA. Dans ce cas, les valeurs limites à prendre en compte pour les flèches sont celles figurant à l'intersection de la colonne "Bâtiments courants" et de la ligne "Éléments structuraux" du Tableau 7.2 de la clause 7.2(2) de la norme NF EN 1995-1-1/NA,
- en acier, conformément à la norme NF EN 1993-1-1/NA. Dans ce cas, les valeurs limites maximales à prendre en compte pour les flèches verticales sont celles de la ligne "Toiture en général" du Tableau 1 de la clause 7.2.1(1)B de la norme NF EN 1993-1-1/NA.
- En béton avec insert métallique de 60 mm minimum de largeur par panneau, de 65 mm minimum dans le cas d'un recouvrement transversal et 2,5 mm minimum d'épaisseur, conformément aux normes NF EN 1992-1-1 et NF EN 1992-1-1/NA. Les classes de tolérances fonctionnelles de montage doivent être de classe 1 selon la NF EN 13670.

Les modules photovoltaïques doivent être installés de façon à ne pas subir d'ombrages portés afin de limiter les risques d'échauffement pouvant entraîner des pertes de puissance et une détérioration prématurée des modules.

Dans les zones de toiture avec accumulation de neige au sens des NV 65 modifiées, il faut être attentif à ce que la charge de neige ne dépasse pas la charge admissible du procédé.

Comme tous les procédés comprenant des plaques métalliques non structurales utilisées en toiture, les ancrages des lignes de vie ne doivent pas être effectués dans les plaques, mais dans la structure porteuse. De plus, le traitement des pénétrations ponctuelles engendrées par les potelets des lignes de vie doit se faire conformément aux DTU série 43.

### 1.4.2. Caractéristiques dimensionnelles

Les caractéristiques dimensionnelles des modules sont données dans la grille de vérification des modules. Elles respectent les critères génériques du § 1.1.2.

Le système de montage des modules photovoltaïques est modulaire. De ce fait, il permet d'obtenir une multitude de champs photovoltaïques.

Leurs caractéristiques dimensionnelles sont les suivantes :

	Configuration FIX EVO (modules PV à plat)	Configuration FIX EVO TILT (modules PV inclinés)	
Nb = Nombre de module	Module avec étriers sur le grand côté	Orientation simple shed – module avec étriers sur le grand côté	Orientation double shed – module avec étriers sur le grand côté
Calcul de la dimension du champ photovoltaïque (cm) dans le sens de la longueur des modules photovoltaïques	$L \times Nb + 1,9 \times (Nb - 1)$	$L \times Nb + (Nb - 1) \times 39,5$	$L \times Nb + (Nb - 1) \times 1,9$
Calcul de la dimension du champ photovoltaïque (cm) dans le sens de la largeur des modules photovoltaïques	$l \times Nb + (Nb - 1) \times 1,9$		
Dimension limite du champ photovoltaïque	300 m <sup>2</sup>		

**Tableau 7 : Caractéristiques dimensionnelles des champs photovoltaïques**

Avec :

Nb : le nombre de modules photovoltaïques dans le sens de la dimension calculée,

L : longueur du module photovoltaïque,

l : largeur du module photovoltaïque.

La taille du champ photovoltaïque ne doit pas faire plus de 30 m de longueur et sa surface doit être inférieure à 300 m<sup>2</sup>.

### 1.4.3. Conditions préalables à la pose

Il est important de noter que le procédé induit des sollicitations ponctuelles différentes des charges réparties subies par la toiture et que la structure porteuse du bâtiment doit intégrer dans son dimensionnement les charges additionnelles apportées par le procédé photovoltaïque SOPRASOLAR FIX EVO/FIX EVO TILT – PVC/TPO TAN GP (à savoir 12 daN/m<sup>2</sup> en charge ascendante et 15 daN/m<sup>2</sup> en charge descendante).

### 1.4.4. Calepinage et préparation de la toiture

Le calepinage des plots SOPRASOLAR FIX EVO PVC/TPO avec ou sans les rehausses ainsi que des modules photovoltaïques est nécessaire et doit impérativement respecter une distance de 1 m minimum autour du champ et la périphérie de toiture. La réglementation peut imposer des valeurs différentes. Les DPM peuvent définir les périphéries de toitures comme chemins de circulation. Dans ce cas, le Maître d'ouvrage veillera à ce que l'acrotère éventuel ait une fonction garde-corps ou à installer un garde-corps conforme à la réglementation, en rive et autour des ouvrages présentant des risques de chute.

Indépendamment des zones comportant des ombres portées, les modules photovoltaïques ne peuvent pas être mis en œuvre aux endroits suivants :

- dans une zone de 1 m minimum en périphérie de toitures,
- dans une zone de 0,5 m minimum en périphérie d'équipements (VMC par exemple), pénétrations et ouvrages émergents tels que lanterneaux, coupoles, cheminées, joints de dilatation en laissant un accès de largeur minimale de 0,5 m pour y accéder,
- au niveau des noues sur au moins 50 cm de part et d'autre du fil d'eau, ainsi que le pourtour des évacuations d'eaux pluviales sur une emprise globale de 50 cm,
- sur 25 cm de part et d'autre de zones à rupture de pente (arête faîtière par exemple),
- au-dessus d'un joint de dilatation.

Dans la mesure où il est interdit de circuler et de marcher directement sur les modules photovoltaïques, afin de faciliter l'entretien sur et sous les modules photovoltaïques sur les toitures à faible(s) pente(s), il est prévu d'inclure sur la toiture des chemins de circulation autour des zones de modules photovoltaïques (voir aussi Figure 40 à Figure 43).

### 1.4.5. Dimensionnement des tôles d'acier nervurées

Se reporter au paragraphe 1.13.2

### 1.4.6. Caractéristiques électriques

#### 1.4.6.1. Conformité à la norme NF EN 61215

Les modules cadrés ont été certifiés conformes à la norme NF EN 61215.

#### 1.4.6.2. Sécurité électrique

Les modules cadrés ont été certifiés conformes à la classe II de sécurité électrique selon la norme NF EN 61730.

#### 1.4.6.3. Performances électriques

Les puissances électriques des modules sont validées par les normes NF EN 61215 et NF EN 61730.

Dans les tableaux de la grille vérification des modules, les performances électriques actuelles des modules ont été déterminées par flash test et ramenées ensuite aux conditions STC (*Standard Test Conditions : éclairement de 1 000 W/m<sup>2</sup> et répartition spectrale solaire de référence selon la norme CEI 60904-3 avec une température de cellule de 25 °C*).

### 1.4.7. Spécifications électriques

#### 1.4.7.1. Généralités

Les spécifications relatives à l'installation électrique décrites au Dossier Technique doivent être respectées.  
La réalisation de l'installation doit être effectuée conformément aux documents suivants en vigueur : norme électrique NF C 15-100 et guides UTE C 15-712.  
Les câbles électriques et les connecteurs ne doivent pas reposer dans les zones d'écoulement ou de rétention d'eau.

Tous les travaux touchant à l'installation électrique doivent être confiés à des électriciens habilités (cf. § 1.5.2).

Le nombre maximum de modules pouvant être raccordés en série est limité par la tension DC maximum d'entrée de l'onduleur tandis que le nombre maximum de modules ou de séries de modules pouvant être raccordés en parallèle est limité par le courant DC maximum d'entrée de l'onduleur. La tension maximum du champ photovoltaïque est aussi limitée par une tension de sécurité de 1000 à 1 500 V (*liée à la classe II de sécurité électrique*).

#### 1.4.7.2. Connexion des câbles électriques

Le schéma de principe du câblage est décrit en Figure 24.

La connexion et le passage des câbles électriques s'effectuent sous le système de montage des modules photovoltaïques en étant fixés (à l'aide de Rilsan sur les plots - cf Figure 26, au cadre des modules photovoltaïques...) ou en étant posés dans des chemins de câbles capotés prévus à cet effet : ils ne sont donc jamais exposés au rayonnement solaire. Les câbles et les connecteurs ne doivent pas reposer directement sur le revêtement d'étanchéité.

- Liaison intermodules et module/onduleur

La connexion des modules photovoltaïques se fait au fur et à mesure de la pose des modules avant leur fixation aux plots SOPRASOLAR FIX EVO/FIX EVO TILT PVC/TPO.

La liaison entre les câbles électriques des modules photovoltaïques et les câbles électriques supplémentaires (*pour le passage d'une rangée à une autre ou pour la liaison des séries de modules photovoltaïques au circuit électrique*) doit

Le présent document comporte 199 pages dont deux annexes ; il ne peut en être fait état qu'in extenso.

toujours se faire au travers de connecteurs mâles et femelles du même fabricant, de la même marque et du même type. Pour ce faire, il peut être éventuellement nécessaire de confectionner, grâce à des sertisseuses spécifiques, des rallonges disposant de deux connecteurs de type différents.

Pour la connexion d'une colonne de modules photovoltaïques à une autre, le passage des câbles se fera en passant dans le chemin de câbles avec capot. Aucun câble ne devra reposer directement sur le revêtement d'étanchéité.

- Câbles de liaison équipotentielle des masses (Figure 25)

La liaison équipotentielle des masses du champ photovoltaïque s'effectue en peigne en récupérant, au fur et à mesure de la pose des composants :

- Les masses métalliques des cadres des modules par l'intermédiaire de cosses de masse à œil en cuivre, rondelles bimétal et d'un ensemble vis-boulon-rondelle ou par l'intermédiaire de l'agrafe Terragrif,
- Les masses métalliques du système de montage par l'intermédiaire de cosses de masse à œil en cuivre, rondelles bimétal et d'une vis autoforeuse en acier inoxydable A2 ou par l'intermédiaire de l'agrafe Terragrif.

	Module	Réhausse aluminium 200	Réhausse polymère 210
Soprasolar Fix Evo PVC/TPO	Masses métalliques des cadres des modules par l'intermédiaire de cosses de masse à œil en cuivre, rondelles bimétal et d'un ensemble vis-boulon-rondelle ou d'un clip type Rayvolt® de ARaymond	Rehausse non-utilisées	
Soprasolar Fix Evo TILT PVC/TPO		Masses métalliques du système de montage par l'intermédiaire de cosses de masse à œil en cuivre, rondelles bimétal et d'une vis autoperceuse en acier inoxydable A2 ou par l'intermédiaire d'agrafe Terragrif	Matériau non conducteur d'électricité

**Tableau 8 : Eléments à mettre à la terre**

Le tout est relié au câble principal par l'intermédiaire d'un raccord à serrage ou à sertir (type Griffequip ou cosse C).

Pour la mise à la terre des modules photovoltaïques par l'intermédiaire de cosses, rondelles et vis, il est impératif de ne pas percer les modules et de toujours utiliser les trous prévus par le fabricant.

- Passage des câbles à l'intérieur du bâtiment

Le passage des câbles vers l'intérieur du bâtiment doit être réalisé sans rompre l'étanchéité.

Selon la disposition de la toiture-terrasse, du bâtiment et l'implantation du champ photovoltaïque, il peut être réalisé soit :

- au niveau des traversées de toiture par l'intermédiaire de cosses de passage de câbles conformément au DTU 43.3 ou 43.4 (cf § 1.1.4.9),
- via une descente en façade dans une gaine technique ou un chemin de câbles.

Si les câbles doivent cheminer hors du champ photovoltaïque, ils devront être regroupés dans des chemins résistant aux UV et aux intempéries et seront installés conformément à la description énoncée au § 1.1.4.8, aux prescriptions des documents en vigueur suivants : norme NF C 15-100, aux guides UTE C 15-712 (limitation des boucles induites, cheminements spécifiques et distincts...). La distance entre chacun de ces supports ne peut excéder 1,50 m. Certains types de supports de chemin peuvent être mis en place par l'étancheur, sur demande de l'électricien. Leurs dimensions dépendent du nombre et de la section des câbles utilisés. Le nombre et l'emplacement de ces supports sont définis par le concepteur en concertation avec l'électricien en charge de la partie électrique de l'installation et en fonction des dimensions du chemin de câbles, de la pente et de leur aptitude à résister au vent. Les chemins de câbles doivent permettre leur mise à la terre, la ventilation des câbles et l'évacuation de l'eau en évitant la rétention d'eau.

L'installation photovoltaïque, une fois terminée, doit être vérifiée avant son raccordement à l'onduleur grâce à un multimètre : continuité, tension de circuit ouvert, ...

#### 1.4.7.3. Cas d'une mise en œuvre de micro-onduleurs

Le micro-onduleur/optimizeur est fixé sur une plaque en alliage d'aluminium d'épaisseur minimum 1,5 mm, celle-ci est ensuite fixée sur la réhausse aluminium 200 avec des vis autoperceuses de diamètre 6,3 mm (type Perfix INOX d'ETANCO) de Pk ≥ 265 daN selon la norme NF P 30-310.

Avec la réhausse polymère 210, un perçage de diamètre 9mm permet de fixer par boulonnage avec un ensemble vis-écrou M8 (non fournis) le dispositif (cf Figure 27). Le serrage doit être suffisant pour ne pas qu'il bouge.

## 1.5. Dispositions de mise en œuvre

### 1.5.1. Conditions préalables à la pose

La mise en œuvre des plots et leur soudage sur la membrane doivent être réalisés dans les 6 mois après la date de mise en œuvre de la membrane. Il faudra nettoyer la membrane selon le protocole du § 1.6.7 avant de procéder à la soudure des plots.

Le procédé photovoltaïque peut-être installé sur toute la toiture, néanmoins les modules et leur système de montage doivent être positionnés en respectant des zones de sécurité et de circulation requises en fonction de l'entretien et de l'installation (cf § 1.4.4).

Le présent document comporte 199 pages dont deux annexes ; il ne peut en être fait état qu'in extenso.

Il est également nécessaire de noter que la mise en œuvre requiert une attention particulière concernant la soudure des plots SOPRASOLAR FIX EVO PVC/TPO.

Les règles de mise en œuvre décrites au Dossier Technique doivent être respectées.

La mise en œuvre, ainsi que les opérations d'entretien, de maintenance et de réparation du procédé photovoltaïque doivent être assurées par des installateurs agréés par la société SOPRASOLAR SAS.

### 1.5.2. Compétences des installateurs

La mise en œuvre du procédé doit être assurée par des installateurs ayant été formés par la société SOPRASOLAR SAS ou SOPREMA (cf § 1.10).

Les compétences requises sont de 2 types :

- Compétences en étanchéité synthétique :

La mise en œuvre du revêtement d'étanchéité et des plots relève des entreprises qualifiées, ayant reçu une formation nominative émanant d'un des fabricants adhérents de la CMES (note : la formation dure 3 jours)

Les entreprises d'étanchéité sont qualifiées et formées par un adhérent de la CMES (dont SOPREMA fait partie) dans les conditions suivantes :

- La formation obligatoire de la main d'œuvre au cours de stages spécialisés qui porte sur la réalisation des soudures sur membranes PVC et TPO, le contrôle des soudures et les diverses techniques de mise en œuvre,
- Un Certificat de soudeur agréé nominatif est remis à chaque applicateur ayant fait la preuve de ses capacités professionnelles.

- Compétences électriques complétées par une qualification et/ou habilitation pour la réalisation d'installations photovoltaïques : habilitation électrique selon la norme NF C 18-510, habilitation "BP" pour le raccordement des modules, habilitations "BR" requises pour le raccordement des modules et le branchement aux onduleurs.

### 1.5.3. Sécurité des intervenants

L'emploi de dispositifs de sécurité (*protections collectives, nacelle, harnais, ceintures, dispositifs d'arrêt...*) est obligatoire afin de répondre aux exigences en matière de prévention des accidents. Lors de la pose, de l'entretien ou de la maintenance, il est notamment nécessaire de mettre en place des dispositifs pour empêcher les chutes depuis la toiture selon la réglementation en vigueur (*par exemple, un harnais de sécurité relié à une ligne de vie fixée à la charpente*) ainsi que des dispositifs permettant la circulation des personnes sans appui direct sur les modules (*échelle de couvreur, ...*).

Ces dispositifs de sécurité ne sont pas inclus dans la livraison.

Les risques inhérents à la pose de modules photovoltaïques et les dispositions à prendre lors de la conception, de la préparation et de l'exécution du chantier sont décrits dans la fiche pratique de sécurité ED 137 publiée par l'INRS.

Les entreprises des lots étanchéité et raccordements électriques des modules photovoltaïques doivent se rapprocher et se coordonner sur les attentions particulières à avoir concernant chacun des lots.

### 1.5.4. Mise en œuvre en toiture

#### 1.5.4.1. Mise en place des tôles d'acier nervurées

Se reporter au paragraphe 1.13.2

#### 1.5.4.2. Mise en place du complexe isolant-étanchéité

##### 1.5.4.2.1. Mise en place du pare-vapeur

Le choix de la mise en œuvre du pare-vapeur se fait conformément au DTU 43.3 amendement A1 ou au DTU 43.4. Il est mis en œuvre conformément au DTA « FLAGON ».

La mise en œuvre de bandes auto-adhésives comme solution pare-vapeur n'est pas autorisée.

##### 1.5.4.2.2. Mise en place de l'isolant

###### 1.5.4.2.2.1. Liminaire

Les épaisseurs des couches isolantes doivent être telles que le point de rosée se situe toujours au-dessus des TAN et du pare-vapeur.

Pour ne pas détériorer les panneaux qui reçoivent un passage fréquent pendant les travaux, il convient de les recouvrir provisoirement d'une protection rigide par exemple un platelage en bois.

Aucun panneau ne devra être utilisé s'il est humidifié dans son épaisseur.

Les panneaux seront recouverts par l'étanchéité dès leur pose.

Le tableau du § 1.3 donnant la limite de la charge climatique de neige normale maximale suivant les règles N65 de février 2009 admissible par le procédé SOPRASOLAR FIX EVO/FIX EVO TILT – PVC/TPO TAN GP tient compte des contraintes admissibles sous charge maintenue des panneaux isolants soit :

- 20 kPa pour l'isolant ROCKACIER C NU avec ohn maxi = 162 mm,
- 20 kPa pour l'isolant ROCKACIER C NU ENERGY avec ohn maxi = 162 mm,
- 20 kPa pour l'isolant Panotoit Tekfi 2 avec ohn maxi = 161 mm,
- 20 kPa pour l'isolant SMARTROOF C (38) avec ohn maxi = 170 mm,
- 20 kPa pour l'isolant SMARTROOF C (37) avec ohn maxi = 190 mm,
- 20 kPa pour l'isolant ROCTERM - COBERLAN C (NU) avec ohn maxi = 161mm,
- 20 kPa pour l'association d'isolant SMARTROOF C /TEKFI2/ROCTERM – COBERLAN C (NU)+ EFIGREEN ACIER avec ohn maxi = 161 mm.

Le présent document comporte 199 pages dont deux annexes ; il ne peut en être fait état qu'in extenso.

Se reporter au Tableau 15 pour associer les isolants aux TAN et déterminer les épaisseurs minimales des complexes.

Les panneaux isolants sont mis en œuvre conformément à leurs Avis Techniques et DTA respectifs. Ils sont posés jointifs et en quinconce, les joints filants de chaque lit sont posés perpendiculairement aux nervures. Les panneaux de chaque lit sont posés à joints décalés.

#### 1.5.4.2.2.2. Cas de l'isolant ROCKACIER C NU en laine minérale nue

Les panneaux ROCKACIER C NU sont posés conformément à leur DTA en vigueur.

Se reporter au Tableau 15 pour associer les isolants aux TAN et déterminer les épaisseurs minimales des complexes.

- En un lit d'épaisseur 100 à 160 mm – 60mini en CLT
- Ou en plusieurs lits sur un premier lit de ROCKACIER C NU (d'épaisseur minimale 100 mm) pour une épaisseur totale maximale de 260 mm.

Les panneaux isolants ROCKACIER C NU sont posés jointifs et en quinconce. Les panneaux de chaque lit sont posés à joints décalés.

Le joint filant est perpendiculaire aux nervures des TAN, quelle que soit la TAN. Le bord le plus long des panneaux est obligatoirement perpendiculaire aux ondes de l'élément porteur. Le bord le plus court marqué par ligne horizontale est parallèle aux ondes de l'éléments porteur.

#### 1.5.4.2.2.3. Cas de l'isolant ROCKACIER C NU ENERGY en laine minérale nue

Les panneaux ROCKACIER C NU sont posés conformément à leur DTA en vigueur.

Se reporter au Tableau 15 pour associer les isolants aux TAN et déterminer les épaisseurs minimales des complexes.

- En un lit d'épaisseur 80 à 200 mm
- Ou en plusieurs lits sur un premier lit de ROCKACIER C NU ENERGY (d'épaisseur minimale 80 mm) pour une épaisseur totale maximale de 260 mm.

Les panneaux isolants ROCKACIER C NU ENERGY sont posés jointifs et en quinconce. Les panneaux de chaque lit sont posés à joints décalés.

Le joint filant est perpendiculaire aux nervures des TAN, quelle que soit la TAN. Le bord le plus long des panneaux est obligatoirement perpendiculaire aux ondes de l'élément porteur.

Le bord le plus court marqué par ligne horizontale est parallèle aux ondes de l'éléments porteur.

#### 1.5.4.2.2.4. Cas de l'isolant PANOTOIT TEKFI2 en laine minérale nue

Les panneaux PANOPTOIT TEKFI 2 sont posés conformément à leur DTA en vigueur.

Se reporter au Tableau 15 pour associer les isolants aux TAN et déterminer les épaisseurs minimales des complexes.

- En un lit d'épaisseur 80 à 160 mm
- Ou en plusieurs lits sur un premier lit de TEKFI2 (d'épaisseur minimale 80) pour une épaisseur totale maximale de 260 mm.

Les panneaux isolants PANOTOIT TEKFI 2 sont posés jointifs ; en quinconce et fixés mécaniquement à l'élément porteur (se reporter aux descriptions du DTA de son DTA en vigueur).

La ligne continue marquée par brûlage sur le panneau (dans le sens de la largeur des panneaux) est obligatoirement parallèle aux nervures des TAN. La ligne continue des joints (dans le sens de la longueur des panneaux) doit être perpendiculaire aux nervures.

#### 1.5.4.2.2.5. Cas de l'isolant SMARTROOF C (37)

Les panneaux SMARTROOF C (37) sont posés conformément à leur DTA en vigueur.

Se reporter au Tableau 15 pour associer les isolants aux TAN et déterminer les épaisseurs minimales des complexes.

- En un lit d'épaisseur 100 à 200 mm
- Ou en plusieurs lits sur un premier lit de SMARTROOF C (37) (d'épaisseur minimale de 100 mm) pour une épaisseur totale maximale de 260 mm.

Les panneaux SmartRoof C (37) sont disposés en quinconce, jointifs et préalablement fixés (par fixations mécaniques) selon les dispositions définies dans le DTA de l'isolant.

Lors de la pose du premier lit d'isolant, la ligne continue des joints entre panneaux doit être perpendiculaire aux nervures. La face supérieure des panneaux est repérée par un marquage permettant son orientation (la ligne continue imprimée sur la face supérieure doit être parallèle aux nervures).

Dans le cas d'une pose en plusieurs lits, les panneaux sont posés face supérieure au-dessus et les panneaux des lits supérieurs sont disposés en quinconce, par rapport au lit inférieur.

#### 1.5.4.2.2.6. Cas de l'isolant SMARTROOF C (38)

Les panneaux SMARTROOF C (38) sont posés conformément à leur DTA en vigueur.

Se reporter au Tableau 15 pour associer les isolants aux TAN et déterminer les épaisseurs minimales des complexes.

- En un lit d'épaisseur 80 à 90 mm
- Ou en plusieurs lits sur un premier lit de SMARTROOF C (38) (d'épaisseur minimale de 80mm) pour une épaisseur totale maximale de 260 mm.

Les panneaux SmartRoof C (38) sont disposés en quinconce, jointifs et préalablement fixés (par fixations mécaniques) selon les dispositions définies dans le DTA de l'isolant.

Lors de la pose du premier lit d'isolant, la ligne continue des joints entre panneaux doit être perpendiculaire aux nervures. La face supérieure des panneaux est repérée par un marquage permettant son orientation (la ligne continue imprimée sur la face supérieure doit être parallèle aux nervures).

Le présent document comporte 199 pages dont deux annexes ; il ne peut en être fait état qu'in extenso.

Dans le cas d'une pose en plusieurs lits, les panneaux sont posés face supérieure au-dessus et les panneaux des lits supérieurs sont disposés en quinconce, par rapport au lit inférieur.

#### 1.5.4.2.2.7. Cas de l'isolant ROCTERM - COBERLAN C (NU) en laine minérale nue

Les panneaux ROCTERM - COBERLAN C (NU) sont posés conformément à leur DTA en vigueur.

Se reporter au Tableau 15 pour associer les isolants aux TAN et déterminer les épaisseurs minimales des complexes.

- En un lit d'épaisseur 80 à 140 mm
- Ou en plusieurs lits sur un premier lit de ROCTERM - COBERLAN C (NU) (d'épaisseur minimale de 80mm) pour une épaisseur totale maximale de 260 mm.

Les panneaux isolants ROCTERM - COBERLAN C (NU) sont posés jointifs et en quinconce. Les panneaux de chaque lit sont posés à joints décalés.

Une flèche au minimum dessinée sur chaque panneau sert à identifier le sens de pose de celui-ci, à respecter obligatoirement sur TAN grande portée.

Cette flèche doit être perpendiculaire au sens des ondes de l'élément porteur.

#### 1.5.4.2.2.8. Cas des associations d'isolants

Les panneaux isolants SmartRoof C (38), SmartRoof C (37), Rocterm – Coberlan C (Nu) et EFIGREEN ACIER sont posés conformément à leur DTA.

L'association se met en œuvre uniquement selon le Tableau 15 et avec les dimensions minimales suivantes :

- 1<sup>er</sup> lit :
  - panneau de SmartRoof C (38) d'épaisseur minimale 60 mm et maximale de 90 mm (Format 1 200 mm x 1 000 mm)
  - panneau de SmartRoof C (37) d'épaisseur 100 mm minimale (Format 1 200 mm x 1 000 mm)
  - panneau de ROCTERM - COBERLAN C (NU) d'épaisseur minimale 60mm et maximale de 100 mm (Format 1 200 mm x 1 000 mm)
- 2<sup>ème</sup> lit d'EFIGREEN ACIER fera 80mm d'épaisseur minimum et 160mm maximum (Formats 2 500 mm x 1 200mm ou 1 200 mm x 1 000 mm),

Il est possible d'ajouter un lit d'EFIGREEN ACIER supplémentaire conformément au DTA EFIGREEN ACIER fixé mécaniquement avec écran, l'épaisseur maximum des 2 lits d'EFIGREEN ACIER potentiels est limitée à de 240 mm. Le complexe complet fera au maximum 340 mm d'épaisseur (100 mm pour l'épaisseur du 1<sup>er</sup> lit + 240 mm d'Efigreen Acier en 2 lits).

Les panneaux isolants sont posés jointifs et en quinconce. Les panneaux de chaque lit sont posés à joints décalés. Les joints filants des panneaux EFIGREEN ACIER sont posés perpendiculairement aux nervures (grands côtés du panneau perpendiculaire aux nervures).

Pour les panneaux isolants constituant l'écran et l'éventuel lit supérieur, il convient de se reporter aux dispositions prévues par le DTA du panneau isolant pour leur pose sur TAN.

#### 1.5.4.2.2.9. Détermination de la résistance thermique utile de l'isolant

Pour les bâtiments répondant aux exigences de la Réglementation Thermique en vigueur, il y a lieu de se référer aux Règles de calcul Th-U (fascicules 1 à 5), permettant de déterminer le coefficient de transmission surfacique global de la toiture ( $U_p$ ).

Pour ce calcul, il faut se reporter aux DTA des isolants concernés.

#### 1.5.4.2.3. Mise en place du revêtement d'étanchéité

Les membranes d'étanchéité mises en œuvre dans le procédé SOPRASOLAR FIX EVO - PVC/TPO TAN GP ont une épaisseur minimale de 1,8 mm pour le PVC et 1,5 mm pour le TPO.

La mise en œuvre doit être réalisée conformément aux descriptions du Document Technique d'Application « FLAGON PVC fixé mécaniquement » et « FLAGON EP/PR – FLAGON EP/PR SC ».

Le support doit être propre et sec. Il est impératif de veiller à l'absence d'humidité sur la surface des panneaux isolant, notamment par temps froid.

Le revêtement d'étanchéité synthétique sera obligatoirement fixé mécaniquement.

Dans les zones de toitures équipées avec des modules photovoltaïques, les limites d'entraxe entre les fixations de la membrane d'étanchéité PVC ou TPO seront de :

- 95 cm dans le sens transversal de la feuille d'étanchéité FLAGON
- En fonction du support :
  - Pour les TAN : 1 vis par plage dans le sens longitudinal de la feuille d'étanchéité FLAGON, aucune règle d'adaptation de la densité de fixation n'est autorisée.
  - Pour le support CLT : entraxe maximal de 33 cm avec un minimum de 18cm dans le sens longitudinal de la feuille d'étanchéité FLAGON, aucune règle d'adaptation de la densité de fixation n'est autorisée.
- Mise hors d'eau en fin de journée

La mise hors d'eau doit être assurée quotidiennement en fin de journée de travail. La membrane synthétique est collée soit sur le pare-vapeur si adhérent à l'élément porteur, soit sur l'élément porteur par double encollage FLEXOCOL. À la reprise des travaux, la membrane est découpée (la partie collée restant sur le support) puis la pose des différents éléments du complexe d'étanchéité reprend dans la continuité du travail précédent.

- Relevés d'étanchéité

Ils seront conformes aux Documents Techniques d'Application « FLAGON PVC fixé mécaniquement » et « FLAGON EP/PR – FLAGON EP/PR SC ».

### 1.5.4.3. Mise en place du système d'intégration

Il est rappelé que l'étanchéité n'est pas habilitée à intervenir sur l'installation photovoltaïque, il intervient (dans le cas d'un projet neuf) généralement pour la pose des plots. Le photovoltaïcien intervient ensuite pour la pose et le raccordement des modules photovoltaïques.

#### 1.5.4.3.1. Pose du plot Soprasolar Fix Evo PVC/TPO

- Traçage

L'emplacement des plots doit être repéré par traçage au cordeau sur le revêtement d'étanchéité conformément aux informations fournies sur le plan d'exécution - calepinage des plots du procédé SOPRASOLAR FIX EVO/FIX EVO TILT – PVC/TPO TAN GP établi par SOPRASOLAR.

Le quadrillage obtenu lors de ce tracé sur la zone du champ photovoltaïque permet de positionner les plots : l'emplacement du centre de chaque plot est matérialisé par l'intersection des lignes tracées (cf Figure 34).

Les entraxes entre les plots SOPRASOLAR FIX EVO PVC/TPO et la densité en plots SOPRASOLAR FIX EVO PVC/TPO sous chaque module sont définis sur les Figure 3 à Figure 10 ainsi que schématisés sur les Figure 28 à Figure 33.

- Soudage du plastron des plots : **Il n'est pas possible de souder du TPO sur du PVC et inversement.**

- Préparation de la surface de soudure :

Sur un revêtement synthétique, une fois les emplacements des plastrons des plots repérés, il est impératif de préparer l'adhésion des plastrons au revêtement d'étanchéité.

Un nettoyage de la zone recevant la soudure à l'eau avec un nettoyant à PH neutre est nécessaire.

Il faut passer un chiffon imprégné de FLAG TPO CLEANER ou FLAG PVC CLEANER pour obtenir une soudure pérenne, uniquement sur les zones à souder (plastron et revêtement).

Ne pas appliquer le FLAG TPO CLEANER ou FLAG PCV CLEANER directement sur la membrane ou le plastron du plot.

- Température de soudure :

Les plots SOPRASOLAR FIX EVO PVC/TPO avec plastron en membrane synthétique se soudent avec un chalumeau à air chaud (marque fréquente : LEISTER).

Avant chaque reprise de chantier, il est impératif de procéder à un essai de soudure avec contrôle destructif par pelage manuel sur échantillon afin de déterminer les bons réglages du matériel de soudure (cf. Figure 35)

L'essai sera fait avec les membranes tests se trouvant dans les cartons des plots (1 membrane par carton de 20 plots).

Les plages de température de soudure sont résumées dans le tableau ci-dessous :

Membrane synthétique	TEMPERATURE
PVC	350°C à 550°C
TPO	250°C à 450°C

- Centrage des plots :

Les plots sont centrés grâce à leurs nervures qui doivent être alignés avec les traits de cordeau réalisés lors de l'étape du traçage.

- Contrôle des soudures :

Toutes les soudures des plastrons sont impérativement soigneusement contrôlées de manière :

- Visuel : vérification du cordon de reflux de matière en lisière et d'absence de zone surchauffée (jaunissement ou amorce de carbonisation).
- Mécanique : avec la pointe sèche d'un testeur (ou tournevis) après refroidissement afin de s'assurer de la continuité de la soudure.

- Outillage nécessaire :

- Chalumeau à air chaud (Leister), filtre de l'appareil propre
- Buse de 40mm et/ou 20mm
- Brosse métallique, il est impératif de maintenir les buses propres et correctement ouvertes (non pincées)
- Rouleau de pression en silicone (mou) pour le PVC et en téflon (dur) pour le TPO
- Testeur, sert à contrôler mécaniquement les soudures.
- Source d'énergie électrique, ne pas se brancher sur un groupe électrogène pour éviter les baisses de puissance.

#### 1.5.4.3.2. Mise en œuvre des rehausses et bloqueurs de rehausse dans le cas d'une pose avec modules inclinés TILT (cf Figure 36 & Figure 37)

- Le plan de calepinage établi par SOPRASOLAR définit la position des plots SOPRASOLAR FIX EVO PVC/TPO devant recevoir une rehausse. Sur la base de ce plan, elles sont mises en place par coulissement dans la tête du plot en forme de rail.
- Si les réhausses sont en aluminium, un bloqueur de réhausse est mis en place sur chaque plot afin d'éviter que les réhausses restent solidaires du plot. L'utilisation des réhausses polymère ne nécessite pas de bloqueur.

### 1.5.4.3.3. Mise en œuvre des modules photovoltaïques

Le procédé SOPRASOLAR FIX EVO/FIX EVO TILT – PVC/TPO TAN GP permet l'utilisation de modules photovoltaïques rigides dans le respect des préconisations fournies par le fabricant de chaque module photovoltaïque concerné.

La mise en œuvre se fait conformément :

- à la notice de pose SOPRASOLAR,
- aux plans de calepinage fournis par SOPRASOLAR.

Suite à la mise en place des plots SOPRASOLAR FIX EVO PVC/TPO, des sets de rehausses dans le cas d'une pose TILT, il convient de mettre en place les modules photovoltaïques. Il est impératif qu'aucun module photovoltaïque ne soit mis en œuvre sur des zones à rupture de pente ou sur un joint de dilatation.

Les modules photovoltaïques doivent être positionnés sur les plots SOPRASOLAR FIX EVO PVC/TPO éventuellement équipés de rehausse en respectant les porte-à-faux définis sur les Figure 3 à Figure 10. Suivant ces schémas, le jeu entre rangées de modules photovoltaïques sera de 19 mm au minimum.

Au besoin, les plots SOPRASOLAR FIX EVO PVC/TPO sont réglés en hauteur en les dévissant de manière à ce que les modules reposent bien avec un jeu inférieur à 1,2 mm entre le plan défini par le module photovoltaïque et la zone d'appui du plot : au serrage des étriers, les modules ne doivent pas être vrillés ou gauchis.

La connexion des modules photovoltaïques se fait conformément au § 1.4.7 au fur et à mesure de la pose des modules photovoltaïques avant leur fixation sur les plots ou les rehausses équipant les plots SOPRASOLAR FIX EVO PVC/TPO.

Les modules photovoltaïques sont fixés sur les plots ou les rehausses par l'intermédiaire d'étriers (voir § 1.1.3.4) :

- finaux dans le cas de fixation des modules en extrémités de rangées de modules photovoltaïques,
- intermédiaires dans le cas où ils sont mis en œuvre entre 2 modules photovoltaïques,
- universels.

Les étriers se glissent dans la partie en forme de rail de la tête de plot ou des rehausses (Figure 36 & Figure 37). Ils doivent être serrés sur les têtes de plot ou les rehausses et les modules photovoltaïques avec un couple de serrage égal à  $14 \pm 2$  N.m (Figure 38).

La liaison équipotentielle des réhausses et du module est réalisée par exemple à l'aide d'une agrafe Terragrif sur la réhausse aluminium. Dans ce cas, l'agrafe Terragrif se clipse sur la réhausse autour de l'étrier (avant le positionnement du module). Le câble de terre est ensuite positionné dans l'agrafe Terragrif. C'est le serrage de l'étrier qui va réaliser le contact électrique entre les réhausses, le module et le cadre du module. La Figure 25 décrit la mise en œuvre.

Les câbles électriques des modules photovoltaïques ou des rallonges seront fixés à l'aide de collier de serrage type Rilsan traités UV sur les plots SOPRASOLAR FIX EVO PVC/TPO (cf Figure 26) et/ou sur les modules photovoltaïques à l'aide de clip se fixant sur le retour du cadre aluminium des modules (cf Figure 39) afin que ni les câbles, ni aucun connecteur ne reposent directement sur le revêtement d'étanchéité, notamment pour que les câbles électriques ne reposent pas dans le plan ou les zones d'écoulement ou de rétention d'eau.

**IMPORTANT : IL EST INTERDIT DE MARCHER SUR LES MODULES PHOTOVOLTAÏQUES.**

---

## 1.6. Utilisation, entretien et réparation

---

### 1.6.1. Généralités

La continuité de la liaison équipotentielle des masses du champ photovoltaïque doit être maintenue, même en cas de maintenance ou de réparation.

En présence d'un rayonnement lumineux, les modules photovoltaïques produisent du courant continu et ceci sans possibilité d'arrêt. La tension en sortie d'une chaîne de modules reliés en série peut rapidement devenir dangereuse ; il est donc important de prendre en compte cette spécificité et de porter une attention particulière à la mise en sécurité électrique de toute intervention menée sur de tels procédés.

L'installateur doit recommander de réaliser l'entretien et la maintenance en s'inspirant de la norme NF EN 62446-2:2020.

En cas de bris de glace ou d'endommagement d'un module photovoltaïque, un bâchage efficace doit être assuré et un remplacement de ce module défectueux réalisé dans les plus brefs délais.

Les interventions sur le procédé doivent être réalisées dans le respect du code du travail et notamment de la réglementation sur le travail en hauteur.

En cas d'intervention sur le procédé photovoltaïque nécessitant la dépose d'un module photovoltaïque, la procédure de déconnexion et de reconnexion électrique appliquée lors du remplacement d'un module doit être respectée (cf. § 1.6.4).

Il est impératif que les opérations de maintenance et de réparation soient effectuées par des intervenants qualifiés et habilités. Ces opérations requièrent des compétences en électricité et en étanchéité.

L'entretien des toitures est celui décrit par les DTU 43.3, 43.4 et 43.5. Dans ce cas de toiture concernée par la production d'électricité, le maître d'ouvrage doit obligatoirement opter pour un contrat d'entretien : au minimum une visite semestrielle et maintenance éventuelle afin de contrôler l'état des modules photovoltaïques, l'état de l'étanchéité et des connexions électriques. Le contrat d'entretien peut être confié à l'entreprise qui a réalisé l'ouvrage en SOPRASOLAR FIX EVO/FIX EVO TILT – PVC/TPO TAN GP ou toute entreprise agréée par la société SOPRASOLAR SAS.

### 1.6.2. Maintenance du champ photovoltaïque

Dans le cadre de l'entretien de la toiture au moins deux fois par an :

- Vérifier visuellement l'état d'encrassement des modules. Si ceux-ci sont sales, les nettoyer avec de l'eau à l'aide d'un arrosoir ou un jet d'eau dont la pression maximale ne peut excéder 3 bars (pression d'eau du réseau domestique). Il convient de retirer des modules les éventuels objets pouvant créer des ombrages même partiels.

- Vérification de l'étanchéité par un étancheur : Vérifier le bon état des différents éléments composant le système d'étanchéité, la libre circulation de l'eau au niveau des évacuations pluviales, des chéneaux, des noues et des plots SOPRASOLAR FIX EVO PVC/TPO.
- Vérification du câblage par un électricien habilité.
- Vérification des fixations par un étancheur et/ou un électricien : vérifier la présence et la tenue de l'ensemble de la visserie.

### 1.6.3. Maintenance électrique

Si, tenant compte de l'ensoleillement réel, une baisse mesurable de la production d'une année sur l'autre est observée, il convient de faire vérifier le bon fonctionnement de l'onduleur et des modules individuellement par un électricien habilité.

### 1.6.4. Remplacement d'un module

En cas de bris de glace ou d'endommagement d'un module photovoltaïque, il convient de le faire remplacer en respectant la procédure suivante :

- Avant d'intervenir sur le champ photovoltaïque concerné par le défaut, il est impératif de procéder à la déconnexion de l'onduleur du réseau en ouvrant le disjoncteur AC placé entre l'onduleur et le compteur de production et de procéder à la déconnexion du champ photovoltaïque en enclenchant le sectionneur DC placé entre le champ photovoltaïque et l'onduleur.
- Démonter le module photovoltaïque au niveau des 4 ou 6 fixations. Il est impératif de prendre soin de bien caler les modules en attente de manutention afin qu'il n'y ait aucun risque de chute.
- Lors du démontage une attention particulière doit être portée à la qualité d'isolement des connecteurs débrosés afin d'éviter tout contact entre ceux-ci, avec les pièces métalliques de l'installation (cadre module, chemin de câble ...) et qu'ils ne reposent pas dans l'eau ou une zone humide.
- Le montage du module de remplacement sera réalisé conformément au présent Dossier.
- Après avoir mesuré la tension de la série de modules concernée pour s'assurer de la bonne connexion de l'ensemble et que la tension délivrée est conforme à la plage d'entrée de l'onduleur, on procédera à la reconnexion du champ photovoltaïque en enclenchant de nouveau l'interrupteur/sectionneur DC et en reconnectant l'onduleur au réseau en fermant le disjoncteur AC.

### 1.6.5. Remplacement d'un plot SOPRASOLAR FIX EVO PVC/TPO

- Dans la zone concernée, retirer les modules conformément à la description du chapitre précédent. Le plot défectueux SOPRASOLAR FIX EVO PVC/TPO doit être enlevé de la manière suivante :
  - Découper le plastron au plus près des zones de soudure, sans endommager le revêtement d'étanchéité, en intercalant par exemple une réglette métallique entre le plastron et le revêtement d'étanchéité.
  - Préparer la zone de soudure (voir §1.6.7)
  - Souder un nouveau plot conformément au présent Dossier Technique à l'emplacement ainsi libéré en tournant celui-ci de 90°, afin de ne pas être gêné par les restes de la précédente soudure.
- La rehausse devra être réinsérée sur le plot avec son bloqueur (dans le cas d'un système TILT avec rehausse Aluminium).
- Le montage des modules photovoltaïques sera réalisé conformément au présent Dossier Technique.

### 1.6.6. Remplacement de l'étanchéité

- Dans la zone concernée, retirer les modules conformément à la description du § 1.6.4, les plots conformément à la description du § 1.6.5.
- Remettre le revêtement d'étanchéité conformément à son DTA.
- Le montage des plots SOPRASOLAR FIX EVO PVC/TPO et des modules photovoltaïques sera réalisé conformément au présent Dossier Technique.

### 1.6.7. Procédure de nettoyage de la membrane synthétique avant soudure du plot Soprasolar Fix EVO PVC/TPO

Pour les membranes FLAGON SR, FLAGON SR FR M2 et FLAGON SR SC

- Nettoyer la surface avec de l'eau et du produit ménager
- Rincer à l'eau claire et sécher
- Passer du FLAGON PVC Cleaner ou au FLAGON Solvant THF pour préparer la zone de soudure, ne mettre de ces produits qu'uniquement sur la zone qui accueillera la partie soudée du plastron.
- Effectuer la soudure avec de la membrane FLAGON SR (ou SR FR M2 ou SR SC)

Pour les membranes FLAGON EP/PR et FLAGON EP/PR SC (TPO)

- Nettoyer la surface avec de l'eau et du produit ménager
- Rincer à l'eau claire et sécher
- Poncer légèrement la surface à l'aide de papier de verre de grain variable (dans le cas d'une membrane posée depuis plus de 6 mois) et évacuer la poussière avec un chiffon humide
- Passer du TPO Cleaner pour préparer la zone de soudure, ne mettre de ces produits qu'uniquement sur la zone qui accueillera la partie soudée du plastron.
- Effectuer la soudure avec de la membrane FLAGON EP/PR ou FLAGON EP/PR SC

---

## 1.7. Traitement en fin de vie

Conformément à l'article L. 541-10 du Code de l'Environnement, à la directive 2012/19/UE relative aux déchets d'équipements électriques et électroniques et au décret n°2014-928 du 19 août 2014, les producteurs de modules photovoltaïques, dans le présent document comporte 199 pages dont deux annexes ; il ne peut en être fait état qu'in extenso.

cadre de la Responsabilité Élargie des Producteurs, pourvoient ou contribuent à la collecte des déchets d'équipements électriques et électroniques ménagers au prorata des équipements qu'ils mettent sur le marché. L'article R. 543-180.-I. du Code de l'Environnement et l'arrêté du 8 octobre 2014 prévoient qu'en cas de vente d'un équipement, le distributeur de modules photovoltaïques reprend gratuitement ou fait reprendre gratuitement pour son compte les équipements usagés dont le consommateur se défait, dans la limite de la quantité et du type d'équipement vendu.

Pour le reste des éléments (système de montage notamment), il n'y a pas d'information apportée.

---

## 1.8.Fabrication et contrôles

---

### 1.8.1. Modules photovoltaïques

La fabrication des modules photovoltaïques a été examinée dans le cadre de la vérification des modules. Les informations principales (*site(s) de fabrication, certification ISO 9001, tolérance sur le flash-test, mesure(s) par électroluminescence, inspection finale*) sont données dans la grille de vérification des modules.

### 1.8.2. Composants de la structure support du module photovoltaïque

- Les parties en polyamide 6 chargé 30% fibre de verre des plots SOPRASOLAR FIX EVO PVC/TPO (embase + tête), ainsi que les réhausses 45 et 210 en polymères sont réalisées par injection polymère sur des presses à injecter selon les plans de la société SOPRASOLAR SAS par l'entreprise ALLAINE S.A à Miribel en France. La partie polymère des plots est assemblée avec le plastron SOPRASOLAR sur le même site, en ligne, à l'aide d'un procédé industriel semi-automatisé.

Lors de la fabrication, des contrôles :

- de conformité matière sont réalisés à chaque réception de lot (certificat de conformité fournisseur),
- Dimensionnels, fonctionnels, visuels sont effectués en début de poste et toutes les 2 heures (140 pièces), de résistance mécanique en traction (vitesse de traction de 250 mm/min et température d'essai 23°C) sont réalisés sur 12 échantillons de chaque lot fabriqué dont 6 sont prélevés en début de production et 6 en fin de production. Les essais de suivi sont réalisés par le laboratoire qualité de l'entreprise ALLAINE S.A. Un suivi externe est également fait en prélevant 2x12 plots par an (essai à 23°C et après vieillissement 2000h à 85°C), l'essai est réalisé par un laboratoire indépendant et accrédité par tierce partie et les résultats sont consignés chez le fournisseur et chez SOPRASOLAR. La valeur minimale de résistance en traction à neuf est Pkplot traction VLF neuf = 450 daN et 500 daN pour les réhausses.
- de conditionnement à chaque palette.

Pour le suivi de traçabilité :

- un dateur indiquant année et mois de fabrication est présent sur l'embase et la tête du plot,
- le carton comporte une étiquette indiquant la référence et la dénomination du plot ainsi que la date de conditionnement et le numéro d'équipe ayant fabriqué les plots.
- Les étriers finaux et intermédiaires sont réalisés par extrusion d'aluminium selon les plans de la société FATH MACHINE Components à Shanghai, certifié ISO 9001 :2015
- Les étriers universels sont fabriqués par la société STIB à Neuville sur Ain certifié ISO 9001 :2015, ainsi que par FATH MACHINE Components à Shanghai, certifié ISO 9001 :2015
- Lors de la fabrication, des contrôles dimensionnels (longueur des étriers, position et diamètre des trous de passage des vis) sont effectués sur un prélèvement aléatoire de pièce dont la quantité varie en fonction de la taille des lots de production.
- Les rehausses aluminium 45, rehausses 200, bloqueurs de rehausse sont fabriquées par la société HYDRO certifiée ISO 9001:2008 exclusivement pour SOPRASOLAR SAS par procédé de filage d'aluminium à travers une filière à l'aide de presse d'extrusion. L'usine de fabrication se trouve à Le Garric.

Lors de la fabrication, des contrôles matière première à réception, dimensionnels, mécanique (dureté) et visuels sont effectués conformément au plan d'assurance qualité de HYDRO.

- L'agrafe Terragrif est fabriquée par la société Mobasolar dans leurs usines de Saint Etienne et Villers-Cotterêts.
- La société SOPRASOLAR est certifiée ISO 9001 et ISO 14001.

### 1.8.3. Éléments porteurs

#### 1.8.3.1. TAN SOPRASTYL d'ArcelorMittal Construction France

Les TAN SOPRASTYL sont fabriqués par la société ARCELORMITTAL CONSTRUCTION FRANCE, sur ses sites de production d'Haironville et Contrisson (Meuse) :

- Le contrôle des bobines d'acier revêtues utilisées lors de la fabrication sont effectués en production tout au long des différents stades industriels conformément aux normes NF EN 10346 et NF P 34-301. Le contrôle des bobines revêtues du ZMevolution® nu ou avec revêtement organique utilisées lors de la fabrication sont effectués en production tout au long des différents stades industriels conformément à l'E.T.P.M (n° 19/0064).
- Lors de l'opération de profilage, à la fin de chaque montage machine, le contrôle géométrique des profils SOPRASTYL est effectué afin de réceptionner le montage avant la mise en production (cf. norme NF EN 14782). La production est systématiquement contrôlée conformément aux exigences de la norme NF EN 14782, complétées par un minimum de 3 contrôles par poste.

L'aspect général du produit est contrôlé en continu, de façon visuelle.

#### 1.8.3.2. TAN JI SOPRA de JORIS IDE

Les TAN JORIS IDE sont fabriquées par la société Joris Ide NV, sur le site de production de Zwevezele (Belgique).

Le contrôle des bobines d'acier revêtues utilisées lors de la fabrication sont effectués en production tout au long des différents stades industriels conformément aux normes NF EN 10346 et NF P 34-301.

Le présent document comporte 199 pages dont deux annexes ; il ne peut en être fait état qu'in extenso.

Lors de l'opération de profilage, à la fin de chaque montage machine, le contrôle géométrique des profils JORIS IDE est effectué afin de réceptionner le montage avant la mise en production (cf. norme NF EN 14782). La production est systématiquement contrôlée conformément aux exigences de la norme NF EN 14782.

L'aspect général du produit est contrôlé en continu, de façon visuelle.

#### 1.8.3.3. TAN NERVO-SOPRA

Les TAN NERVO-SOPRA sont fabriquées par la société MONOPANEL SAS, sur le site de production de Chauny (02).

Le contrôle de production en usine du matériau de base (bobines) et du produit fini est réalisé conformément aux exigences de la NF EN 14782 : 2006.

L'aspect général du produit est contrôlé en continu, de façon visuelle.

#### 1.8.3.4. TAN SOPRALTEO de BACACIER

Les TAN SOPRALTEO sont fabriqués par la société BACACIER, sur ses sites de production : Aigueperse (63) pour SOPRALTEO 106.750 & 106.75 PA.

Le contrôle des bobines d'acier revêtues utilisées lors de la fabrication sont effectués en production tout au long des différents stades industriels conformément aux normes NF EN 10346 et NF P 34-301.

Lors de l'opération de profilage, à la fin de chaque montage machine, le contrôle géométrique des profils SOPRALTEO est effectué afin de réceptionner le montage avant la mise en production (cf. norme NF EN 14782). La production est systématiquement contrôlée conformément aux exigences de la norme NF EN 14782.

L'aspect général du produit est contrôlé en continu, de façon visuelle.

#### 1.8.3.5. Support CLT

Les éléments d'informations sur la fabrication et le contrôle des supports CLT se retrouvent dans leurs DTA, Avis Technique ou ATEX Favorable.

#### 1.8.4. Isolants

L'isolant support d'étanchéité est fabriqué conformément à la description de son DTA.

#### 1.8.5. Revêtements en feuilles (pare vapeur et revêtement d'étanchéité)

Le revêtement d'étanchéité est fabriqué par l'entreprise SOPREMA conformément à la description des DTA "FLAGON".

---

## 1.9. Conditionnement, étiquetage, stockage

---

### 1.9.1. Modules photovoltaïques

Les modalités de conditionnement (nombre de modules par emballage, nature de l'emballage, position des modules, séparateurs entre modules) des modules sont indiquées dans la grille de vérification des modules.

Les modules conditionnés ensemble sont obligatoirement de la même nature et de la même puissance.

Le module est lui-même identifié par un étiquetage conforme à la norme NF EN 50380.

Sauf spécificité du fabricant indiquée dans la grille de vérification des modules, le stockage sur chantier s'effectue au sec, sous abri.

### 1.9.2. Ensemble "système d'intégration"

Les quantités exactes de chacun des éléments du système de montage sont déterminées lors de l'élaboration du plan de calepinage par SOPRASOLAR :

- Plots :

Les plots SOPRASOLAR FIX EVO PVC/TPO du système de montage sont conditionnés par 20 maximum en carton et livrés par palettes de 4 ou 8 cartons.

Lors de la livraison, chaque carton de plots comporte une étiquette indiquant le nombre de plots contenus dans le carton ainsi que la date de fabrication de ces derniers. Le stockage sur chantier s'effectue sur une surface plane.

- Étriers :

Les étriers finaux, intermédiaires ou universels sont prélevés en centre logistique avancé et conditionnés en carton avec bordereau de livraison et bon de préparation faisant apparaître les quantités, les désignations et références de chaque pièce contenue dans le colis.

- Rehausses et bloqueurs de rehausses :

Les rehausses et bloqueurs de rehausses sont prélevés en centre logistique avancé et conditionnés en carton avec bordereau de livraison et bon de préparation faisant apparaître les quantités, les désignations et références de chaque pièce contenue dans le colis.

Le stockage sur chantier s'effectue sur une surface plane.

### 1.9.3. Autres constituants du procédé

- Profilés en tôles d'acier nervurées élément porteur d'étanchéité

- SOPRASTYL

Les profils SOPRASTYL sont conditionnés en colis. Chaque colis comporte un étiquetage complété par une D.O.P. par poste de produit, précisant au minimum :

- fabricant,

Le présent document comporte 199 pages dont deux annexes ; il ne peut en être fait état qu'in extenso.

- client,
- références chantier,
- numéro de commande,
- repère du colis dans la commande,
- poids,
- nombre d'éléments,
- longueur,
- géométrie du profil SOPRASTYL,
- caractéristiques matières,
- épaisseur,
- les éléments relatifs au marquage CE,
- les éléments relatifs à l'émission des COV dans l'air intérieur.

Le marquage CE des éléments porteurs d'étanchéité est réalisé conformément à la norme NF EN 14782 et au Règlement Produits de Construction n° 305/2011. L'arrêté du 19 Janvier 2007 fixe les modalités d'application de cette norme sur le marché Français.

Les profils SOPRASTYL sont conditionnés en fardeaux. Les fardeaux sont à manutentionner en prenant appui aux points prévus à cet effet. L'approvisionnement en toiture respectera les dispositions prévues au § 6.1.2 du DTU 43.3 P1-1.

Le stockage des colis de tôles d'acier nervurées doit être fait sous abri ventilé (magasin couvert, bâche...) les colis étant inclinés par rapport à l'horizontal pour favoriser leur séchage éventuel et séparés du sol pour permettre une bonne aération, en évitant toute déformation permanente des profilés.

○ JID-SOPRA

Les profils JID-SOPRA sont conditionnés en colis selon la commande du client. Une fiche d'identification est collée sur chaque colis et précise au minimum :

- Marquage CE ;
- Déclaration de Performances (DdP) ;
- Nom du fabricant ;
- Référence commande client ;
- Référence de l'ordre de commande ;
- Nom du client ;
- Date de fabrication ;
- Poids du fardeau ;
- Contenu du fardeau (nombre et longueur) ;
- Numéro de teinte ;
- Nom du profil ;
- Épaisseur du profil.

Le marquage CE des éléments porteurs d'étanchéité est réalisé conformément à la norme NF EN 14782 et au Règlement Produits de Construction n° 305/2011. L'arrêté du 19 Janvier 2007 fixe les modalités d'application de cette norme sur le marché Français.

Les profils JORIS IDE sont conditionnés en fardeaux. Les fardeaux sont à manutentionner en prenant appui aux points prévus à cet effet. L'approvisionnement en toiture respectera les dispositions prévues au § 6.1.2 du DTU 43.3 P1-1.

Les colis de tôles d'acier nervurées sont stockés dans un abri ventilé ou sous une bâche sur un calage, inclinés sur l'horizontale, tout en ménageant un espace avec le sol, en évitant tout risque de déformation permanente des plaques nervurées.

○ NERVO-SOPRA

Les profils NERVO-SOPRA sont conditionnés en colis selon la commande du client. Une fiche d'identification est collée sur chaque colis et précise au minimum :

- Marquage CE ;
- Déclaration de Performances (DdP) ;
- Nom du fabricant ;
- Référence commande client ;
- Référence de l'ordre de commande ;
- Nom du client ;
- Date de fabrication ;
- Poids du fardeau ;
- Contenu du fardeau (nombre et longueur) ;
- Numéro de teinte ;
- Nom du profil ;
- Épaisseur du profil.

Le marquage CE des éléments porteurs d'étanchéité est réalisé conformément à la norme NF EN 14782 et au Règlement Produits de Construction n° 305/2011. L'arrêté du 19 Janvier 2007 fixe les modalités d'application de cette norme sur le marché Français.

Les profils NERVO-SOPRA sont conditionnés en fardeaux. Les fardeaux sont à manutentionner en prenant appui aux points prévus à cet effet. L'approvisionnement en toiture respectera les dispositions prévues au § 6.1.2 du DTU 43.3 P1-1.

Les colis de tôles d'acier nervurées sont stockés dans un abri ventilé ou sous une bâche sur un calage, inclinés sur l'horizontale, tout en ménageant un espace avec le sol, en évitant tout risque de déformation permanente des plaques nervurées.

o SOPRALTEO

Les profils SOPRALTEO sont conditionnés en colis selon la commande du client. Chaque colis comporte un étiquetage précisant au minimum :

- Fabricant,
- client,
- numéro de commande,
- Poids,
- nombre d'éléments,
- Longueur,
- épaisseur,

Le marquage CE des éléments porteurs d'étanchéité est réalisé conformément à la norme NF EN 14782. L'arrêté du 19 Janvier 2007 fixe les modalités d'application de cette norme sur le marché Français.

Les colis de TAN sont stockés sur un calage, inclinés sur l'horizontale, tout en ménageant un espace avec le sol, en évitant tout risque de déformation permanente des plaques. Lors de la manipulation, il est conseillé de prendre des précautions pour ne pas détériorer les produits en adaptant l'écartement des fourches. L'approvisionnement en toiture respectera les dispositions prévues au § 6.1.2 du DTU 43.3 P1-1.

• Support CLT

Se reporter au DTA, Avis Technique ou ATEX favorable du support CLT.

• Isolant

Les panneaux isolants sont conditionnés en piles, emballés et étiquetés conformément à leur DTA ou Avis Technique en vigueur.

• Revêtements d'étanchéité et pare-vapeur

Les feuilles d'étanchéités sont conditionnées en rouleaux, emballées et étiquetées conformément aux DTA FLAGON.

---

## 1.10. Formation

---

La société SOPRASOLAR SAS impose systématiquement à ses nouveaux clients une formation photovoltaïque théorique et pratique leur permettant d'appréhender les procédés photovoltaïques en général ainsi que le montage du procédé SOPRASOLAR FIX EVO/FIX EVO TILT - TAN PVC/TPO TAN GP (lecture des plans de calepinage mise en œuvre des plots dont réglage en hauteur, fixation des modules photovoltaïques). Cette formation consiste en :

- stages organisés au Centre de formation SOPREMA à Strasbourg(67)/Rennes(35)/Mitry-Mory(77) (ou chez un adhérent à la CMES),
- et/ou intervention de démonstrateurs – formateurs de chantier, ceci pour l'ensemble du processus de mise en œuvre.

Ces travaux pratiques permettent de travailler sous conditions réelles et selon les règles techniques en vigueur. Cela permet également de sensibiliser sur les risques professionnels et sur le respect des règles de sécurité.

À l'issue de cette formation, la société SOPRASOLAR SAS/SOPREMA délivre une attestation nominative pour la mise en œuvre uniquement, le dimensionnement de l'ouvrage ne fait pas partie de la formation.

Cette attestation est fournie sur demande par Soprasolar SAS.

Les entreprises de mise en œuvre doivent bénéficier d'une qualification ou certification professionnelle délivrée par un organisme accrédité par le Cofrac ou tout autre organisme d'accréditation signataire de l'accord multilatéral pris dans le cadre de la coordination européenne des organismes d'accréditation. Cette qualification ou certification professionnelle doit correspondre aux types de travaux effectués, à la puissance de l'installation et, pour des projets relevant de l'obligation d'achat, respecter les critères fixés par l'arrêté tarifaire correspondant.

---

## 1.11. Assistance technique

---

La société SOPRASOLAR SAS est tenue d'apporter son assistance technique à toute entreprise installant le procédé qui en fera la demande.

SOPRASOLAR propose à tout client pour sa première installation photovoltaïque une assistance technique sur chantier, avec l'intervention pendant une journée d'un technicien formé. La société SOPRASOLAR assure ensuite une assistance technique sur demande de l'entreprise de pose.

La société assure ensuite sur demande une assistance technique téléphonique pour tous renseignements complémentaires. Le service technique de la société SOPRASOLAR SAS peut aussi apporter son assistance sur la partie étanchéité.

Pour chaque projet, SOPRASOLAR SAS fournit un plan de calepinage-implantation des plots et des modules photovoltaïques. À la demande de l'entreprise, la société SOPRASOLAR SAS fournira une note de calcul pour la vérification de la tenue aux sollicitations climatiques du complexe isolant-étanchéité et du système de montage.

Toute anomalie ou erreur constatée sur le plan de calepinage ou sur la note de calcul doit être signalée avant la pose du procédé photovoltaïque.

SOPRASOLAR centralisera les remontées d'informations des différents chantiers quel que soit l'élément du procédé incriminé. En fonction de la complexité du sujet, SOPRASOLAR répondra directement ou sollicitera les services techniques des sociétés :

- ARCELORMITTAL CONSTRUCTION France
- JORIS IDE NV
- MONOPANEL SAS
- BACACIER
- ROCKWOOL
- ISOVER

Le présent document comporte 199 pages dont deux annexes ; il ne peut en être fait état qu'in extenso.

- KNAUF INSULATION
- BM FRANCE
- SOPREMA SAS

---

## **1.12. Mention des justificatifs**

---

### **1.12.1. Résultats expérimentaux**

Les modules photovoltaïques ont été vérifiés par le CSTB selon les critères d'acceptation de la présente Appréciation Technique d'Expérimentation. La liste des références et les puissances sont indiquées dans la grille de vérification des modules en cours de validité, accolée à la fin de l'Appréciation Technique d'Expérimentation (voir § 1.1.2).

- Les modules photovoltaïques ont été testés selon la norme NF EN 61215 : qualification de la conception et homologation des modules photovoltaïques. La charge à laquelle les essais de charge mécanique MQT 16 ont été réalisés doit être au moins égale à 5 400 Pa (charge d'essai).
- Les modules photovoltaïques ont été testés selon la norme NF EN 61730 et certifiés comme appartenant à la classe II de sécurité électrique jusqu'à une tension maximum de 1 000 à 1 500 V DC (cf. grille de vérification des modules).

Nom rapport	Utilité
MECASEM OD-END-21-0903	Essai fatigue plot fix evo Tilt PVC
MAT0004239_2	Irradiation du plot
MAT0006239_3	Essai de traction plot neuf/irradié
CNEP R2019-0373 AT SC	Comportement en photovieillissement des plots et des réhausses en PA
CNEP R2020-0192 SOPRASOLAR SB JLI AT	Comportement en photovieillissement des plots et des réhausses en PA - étude quantitative
P172798-7 et P209682-7	Résistance à la compression sous charge maintenu – Rockacier C nu
P209121-4 P221310	Résistance à la compression sous charge maintenu – SMARTROOF C
209682-6	Résistance à la compression sous charge maintenu – Rockacier C Nu Energy
FaCeT 20-0208_20-00187_MECA_PANOTOIT TEKFI 2 P226723-4 & P226723-5	Résistance à la compression sous charge maintenu – TEKFI2
ITECONS ISO075/22	Résistance à la compression sous charge maintenue – ROCTERM C de Coberlan
MECASEM n°END-OD-02-0531-1 pour l'EFIGREEN ACIER	Résistance à la compression sous charge maintenu – EFIGREEN ACIER
P233220	Résistance à la compression sous charge maintenue – Smartroof C38 60mm + Efigreen acier
P240118 et P232978-1	Résistance à la compression sous charge maintenue – Smartroof C38 80 mm ohn 150mm 40 kPa / 170mm 30 kPa
P239472-3	Résistance à la compression sous charge maintenue – SmartRoof C37 100mm ohn 190mm 40 kPa
P213436-3	Résistance à la compression sous charge maintenue – Smartroof C37 100mm
ITECONS ISO004/23 et P237265	Résistance à la compression sous charge maintenue – Rocterm C 90mm
P233220	Résistance à la compression sous charge maintenue – SMARTROOF C (38)+EFIGREEN ACIER
MAT0005063-3	Essai mécanique Traction bitume
MAT0014496-2	Essai mécanique Compression bitume
MAT0006291-2	Essai mécanique Compression bitume
MAT0013715	Essai mécanique cisaillement x/y PVC/TPO
MAT0013523-1	Essai mécanique Traction PVC/TPO
MAT0013523-2	Essai mécanique Traction vieilli PVC/TPO
MAT0016181	Essai mécanique Traction PVC/TPO
MAT0016182	Essai mécanique Cisaillement PVC/TPO
MAT0013727-1	Essai mécanique Cisaillement PVC/TPO
MAT0013727-2	Essai mécanique Cisaillement vieilli PVC/TPO
MAT0020556-1	Essai Traction RH polymère bitume
MAT0020556-2	Essai Compression RH polymère bitume
MAT0020556-4	Rapport vieillissement RH polymère
MAT000851-1-A	Essais de traction à température ambiante sur plot classique
MAT0021445-1	Essais de traction à température ambiante sur plot écrous rondelle
CET0221573-01	Essais de traction à température ambiante sur plot écrous rondelle
CE0010_17324 + CE0009_17323	Essai Traction RH polymère V2
MECASEM OD-END-21-0903	Essai de fatigue en traction
TDI-20-367-1 ; TDI-20-367-2 ;	Essai ETAG 006 PVC
TDI-20-367-3 ; TDI-20-367-4 ; BEB1.M.4018-4	Essai ETAG 006 TPO
BEB1.O.4008-8	Essai ETAG 006 PVC
BEB1.O.4008-7	Essai ETAG 006 TPO
BEB1.O.4008-7	Essai ETAG 006 TPO
BEB1.P.4035-9	Essai ETAG 006 TPO
BEB1.P.4035-6	Essai ETAG 006 TPO
BEB1.P.4035-6	Essai ETAG 006 TPO
BEB1.P.4035-3	Essai ETAG 006TPO
BEB1.P.4035-4	Essai ETAG 006 TPO
BEP1.P.4035-7	Essai ETAG 006 PVC
BEP1.P.4035-8	Essai ETAG 006 PVC
BEB1.P.4035-1	Essai ETAG 006 PVC
BEB1.P.4035-2	Essai ETAG 006 PVC
DEB 24-27661/B	Essai NF EN 12179 FIX EVO Dépression DUALSUN FLASH DSxxx-108M10B-02, étrier Fath

<p>Étude de de la résistance mécanique des Tôles d'Acier Nervurées SOPRASTYL (notes de calcul de la société ArcelorMittal France et rapports SOCOTEC n° 230911020000003-1/2/3/4, 220311020000026, 220711020000017, 1712GP021000036, 1809GP021000002, 220511020000037, 230911020000004-1, 230911020000005, 231011020000039-1 et -3, 1912GP021000006, 231211020000044-4 et -5, 2501 11020 0000053, 2503 11020 0000020-1, 2403 11020 000029, 2403 11020 000029-1, 2403 11020 000029-2, 2503 11020 0000020-4, 2403 11020 000029-3).</p>	<p>Rapport d'essai flexion TAN ARCELORMITTAL et rapport d'essai critiques sur isolant thermique TAN ARCELORMITTAL</p>
<p>Rapports d'essais TAN SOPRALTEO : APAVE n° 13622973-001-1 et -2.</p>	<p>Rapport d'essai TAN BACACIER</p>
<p>Etude de la résistance mécanique des TAN JID-SOPRA (rapport d'étude CSTB DEB/R2EB-2021-097-HB/FL/NZ et rapports d'essais Bureau VERITAS Laboratoires N° 9619083/1A, 10204429/1B).</p>	<p>Rapport d'essai TAN JORIS IDE</p>
<p>Etude de la résistance mécanique des TAN NERVO-SOPRA (rapports d'étude CSTB DEB/R2EB-2023-015-HB/EH, DEB/R2EB-2024-010-HB/EH, DEB/R2EB-25-065-HB/EH, DEB/R2EB-25-137-HB/EH, DEB/R2EB-25-138-HB/EH, DEB/R2EB-25-139-HB/EH et rapports d'essais Bureau VERITAS Laboratoire N° 11666657/1E, 11666657/1F, BMA6-N-4010 C MONOPANEL, BMA6-N-4010 D MONOPANEL, 25317609-4-02, -03 et -04, 23962663/1A).</p>	<p>Rapport d'essai TAN MONOPANEL</p>

### 1.12.2. Références chantiers

Le procédé SOPRASOLAR FIX EVO TILT PVC/TPO TAN GP a été mis en œuvre la première fois en novembre 2018. Environ 150 000 plots PVC et 150 000 plots TPO ont été commercialisés depuis cette date sur TAN DTU.

Il n'y a pas de référence encore avec des TAN GP.

## 1.13. Annexes du Dossier Technique

### 1.13.1. Tableaux

#### SOMMAIRE DES TABLEAUX

<b>Tableau 1 : Couleur des membranes synthétiques</b> .....	5
<b>Tableau 2 : Epaisseur des écrans thermiques</b> .....	11
<b>Tableau 3 : Attelages de référence</b> .....	12
<b>Tableau 4 : Domaine d'emploi selon les charges de neige normales NV65</b> .....	15
<b>Tableau 5 : Domaine d'emploi en charge de vent NV65</b> .....	16
<b>Tableau 6 : Hygrométrie des locaux selon les types de TAN</b> .....	16
<b>Tableau 7 : Caractéristiques dimensionnelles des champs photovoltaïques</b> .....	18
<b>Tableau 8 : Eléments à mettre à la terre</b> .....	20
Tableau 9 – Guide de choix des matériaux selon l'exposition atmosphérique .....	35
Tableau 10 – Quantitatif des composants du système .....	36
Tableau 11 – Plot SOPRASOLAR FIX EVO PVC/TPO.....	45
Tableau 12 – Plot SOPRASOLAR FIX EVO PVC/TPO -6.....	46
Tableau 13 – Caractéristique du plastron du plot SOPRASOLAR FIX EVO PVC/TPO .....	46
Tableau 14 – Caractéristiques des rehausses et bloqueur aluminium .....	47
Tableau 15 – Épaisseur minimum d'isolant en fonction du type de TAN en [mm] .....	48
Tableau 16– Valeur de dépression en daN/m <sup>2</sup> à prendre en compte en vent normal pour la vérification des TAN (selon les règles V65 modifiées 2009) .....	49
Tableau 17 – Valeur de dépression en daN/m <sup>2</sup> à prendre en compte en vent normal pour la vérification des fixations des TAN sur la charpente (selon les règles V65 modifiées 2009) .....	50
Tableau 18– Guide de choix des aciers revêtus pour les profils SOPRASTYL 110, 133, 150, 170 et 170PA vis-à-vis des ambiances intérieures .....	51
Tableau 19– Guide de choix des aciers revêtus pour les profils SOPRASTYL 110, 133, 150, 170 et 170PA vis-à-vis des atmosphères extérieures .....	52
Tableau 20– Liste des fiches techniques des TAN Soprastyl.....	57
Tableau 21 – Guide de choix des aciers revêtus pour les profils JID-SOPRA 158 et 158PO en fonction de l'ambiance intérieure dans le cas de bâtiments fermés .....	60
Tableau 22 – Guide de choix des aciers revêtus pour les profils JID-SOPRA 158 et 158PO en fonction de l'atmosphère extérieure dans le cas de bâtiments ouverts et des auvents.....	61
Tableau 23 : Liste des fiches techniques TAN JID-SOPRA .....	66
Tableau 24 : Guide de choix des aciers revêtus pour les profils NERVO-SOPRA 122, 153 et 158 .....	68
Tableau 25 : Guide de choix des aciers revêtus pour les profils NERVO-SOPRA 122, 153 et 158 en fonction de l'atmosphère extérieure (bâtiments ouverts et auvents) .....	69
Tableau 26 : Liste des TAN Nervo-Sopra .....	72
Tableau 27 - : Guides de choix des aciers revêtus pour les profils SOPRALTEO 106.750 PA TPO, 106.750 TPO & 106.750 PVC .....	74
Tableau 28 - : Guides de choix des aciers revêtus pour les profils SOPRALTEO 106.750PA TPO, 106.750 TPO, 106.750PA PVC & 106.750 PVC en fonction de l'atmosphère extérieure (Bâtiments ouverts et auvent). .....	75
Tableau 29 : Liste des fiches techniques TAN SOPRALTEO® .....	78

Note : Toutes les dimensions sont en millimètres (sauf indication contraire)

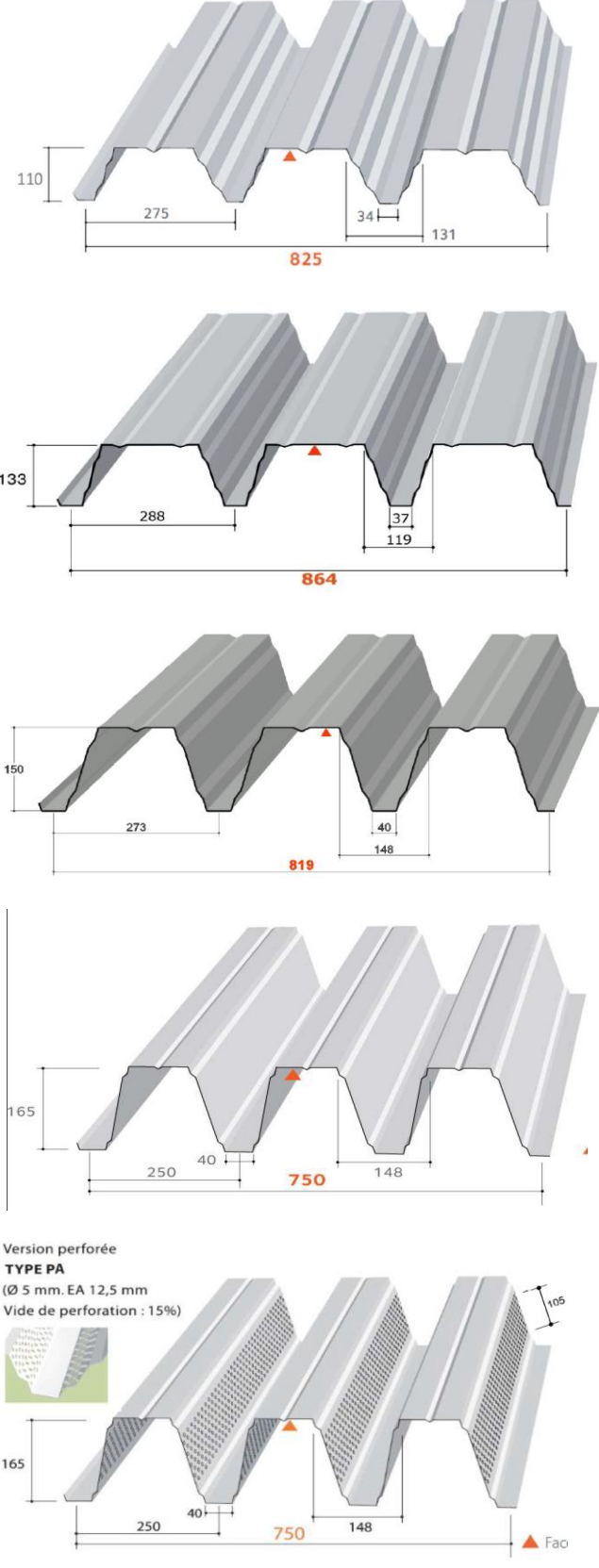
**Tableau 9 – Guide de choix des matériaux selon l'exposition atmosphérique**

Composants concernés	Matériau	Atmosphères extérieures							Spéciale
		Rurale non pollué	Industrielle ou urbaine		Marine				
			Normale	Sévère	20 km à 10 km	10 km à 3 km	Bord de mer* (<3 km)	Mixte	
Rehausse aluminium, étrier, cadre des modules PV	Aluminium 6060 T6, 6060 T66, 6063 T6	•	•	-	•	•	□	-	□
	Aluminium 6060 T6 anodisé	•	•	-	•	•	•	-	□
Réhausse polymère et plot Soprasolar Fix Evo	Polyamide 6 – Chargé à 30% en FV	•	•	-	•	•	□	-	□
Visserie	Acier inoxydable A2	•	•	-	•	•	□	-	□
Visserie	Acier inoxydable A4	•	•	-	•	•	•	-	□
Terragrif	Acier inoxydable	•	•	-	•	•	□	-	□

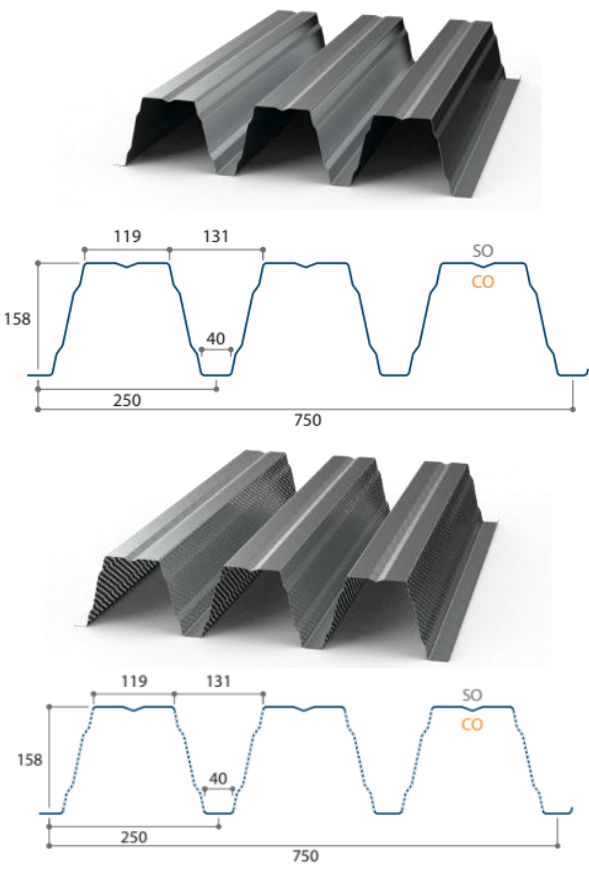
Les expositions atmosphériques sont définies dans la norme NF P 24-351.

- : Matériau adapté à l'exposition
- : Matériau dont le choix définitif ainsi que les caractéristiques particulières doivent être arrêtés après consultation et accord du fabricant.
- : Matériau non adapté à l'exposition
- \* : à l'exception du front de mer

Tableau 10 – Quantitatif des composants du système

Composant	Fournisseur	Image	Voir dans dossier technique
<p>TAN élément porteur d'étanchéité</p> <p>SOPRASTYL 110</p> <p>SOPRASTYL 133</p> <p>SOPRASTYL 150</p> <p>SOPRASTYL 170</p> <p>SOPRASTYL 170PA</p>	<p>ARCELORMITTAL Construction France</p>	 <p>Version perforée  <b>TYPE PA</b>                  (Ø 5 mm. EA 12,5 mm                  Vide de perforation : 15%)</p>	<p>§1.1.4.2.1</p>



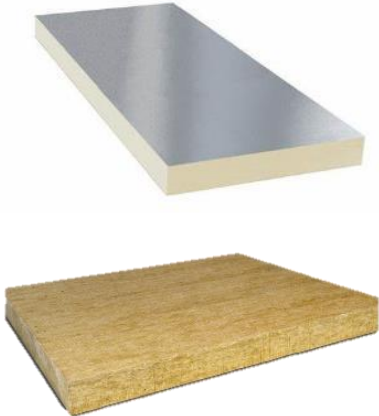
**Tableau 10 (suite) – Quantitatif des composants du système**

Composant	Fournisseur	Image	Voir dans dossier technique
JID SOPRA 158 158PO	Joris Ide NV		§ 1.1.4.2.2


**Tableau 10 (suite) – Quantitatif des composants du système**

Composant	Fournisseur	Image	Voir dans dossier technique
NERVOSOPRA  122 153 158	Monopanel SAS		§1.1.4.2.3
SOPRALTEO  106.750 106.750PA	BACACIER		§1.1.4.2.4

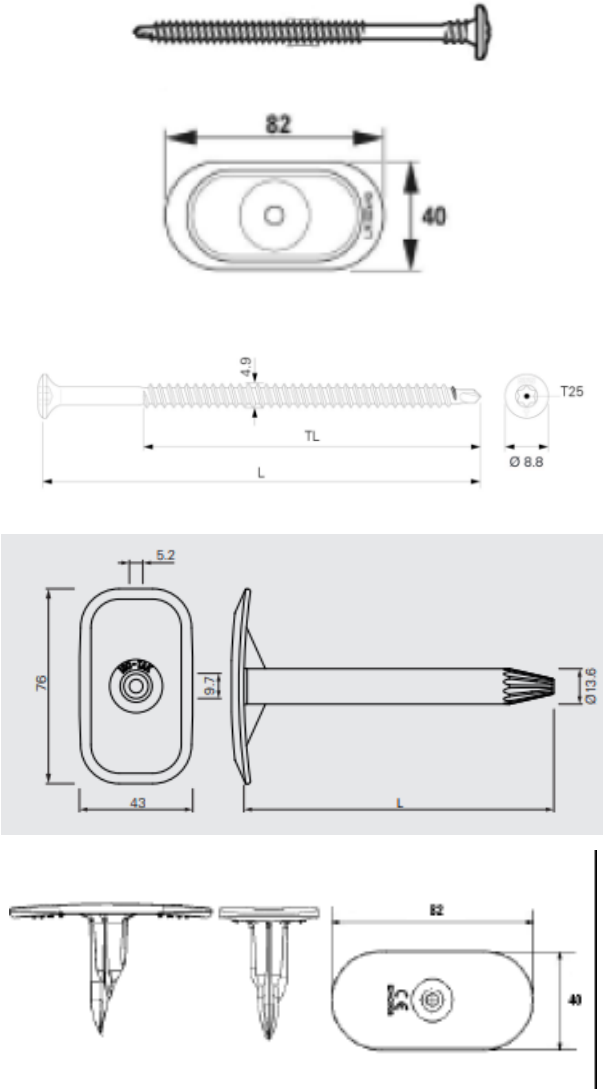
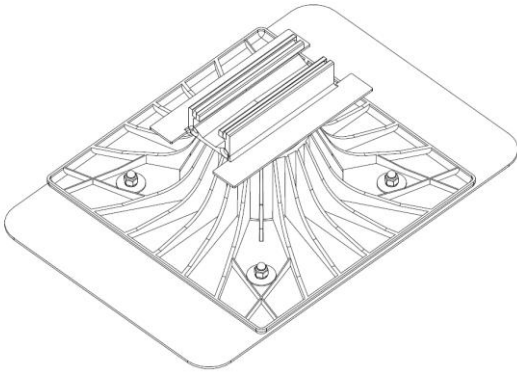
**Tableau 10 (suite) – Quantitatif des composants du système**

Composant	Fournisseur	Image		Voir dans dossier technique
Pare vapeur	SOPREMA			§1.1.4.4
		Exemple : BE 25 VV 50	Exemple : Sopravap Stick ALU S16	
Écran Thermique	KNAUF INSULATION BM FRANCE			§1.1.4.5. 81.5.4.2. 2.8
Isolant  ROCKACIER C NU / C NU ENERGY  PANOTOIT TEKFI 2  SMARTROOF C(37) & C(38)  ROCTERM - COBERLAN C (NU)  EFIGREEN ACIER	ROCKWOOL  ISOVER  KNAUF INSULATION  BM FRANCE  SOPREMA			§1.1.4.5

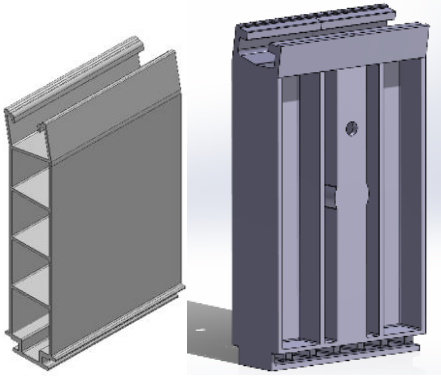
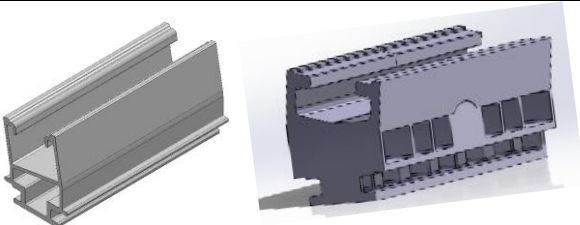
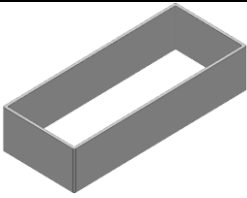
**Tableau 10 (suite) – Quantitatif des composants du système**

Composant	Fournisseur	Image		Voir dans dossier technique
Revêtement d'étanchéité	SOPREMA			§1.1.4.6
		FLAGON SR – SR FR M2 – SR SC	FLAGON EP/PR – EP/PR SC	

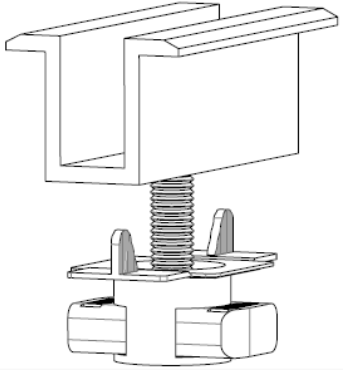
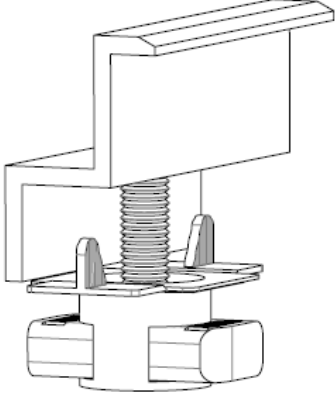
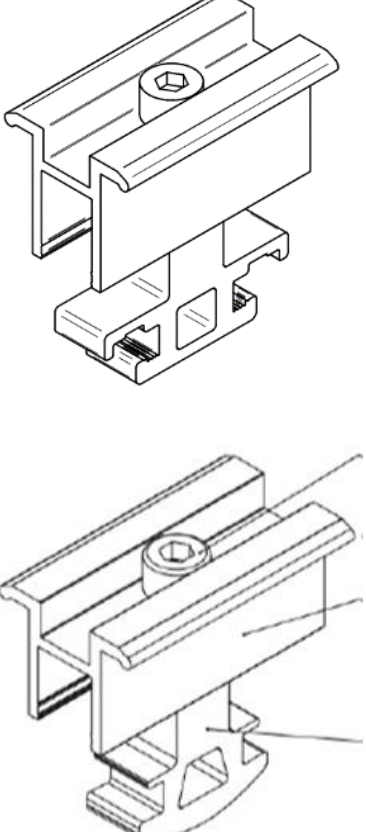
**Tableau 10 (suite) – Quantitatif des composants du système**

Composant	Quantité	Fournisseur	Image	Voir dans dossier technique
<p>Attelage de fixation mécanique (vis solides au pas + rondelles métalliques ou vis+ fixation à rupture de pont thermique) de la membrane synthétique</p>		-		§1.1.4.6.2
<p>Plot Soprasolar Fix EVO</p>	<p>p : nombre de plots                      m : nombre de module                      p = 2m+2</p>	Soprasolar		§1.1.3.2


**Tableau 10 (suite) – Quantitatif des composants du système**

Rehausse Aluminium 200 mm  Rehausse polymère 210mm	p/2	Soprasolar	 <p style="text-align: center;">Aluminium                      polymère</p>	§1.1.3.3
Rehausse Aluminium 45 mm  Rehausse polymère 45mm	p/2	Soprasolar	 <p style="text-align: center;">Aluminium                      polymère</p>	§1.1.3.3
Bloqueur de rehausse	p	Soprasolar		§1.1.3.3

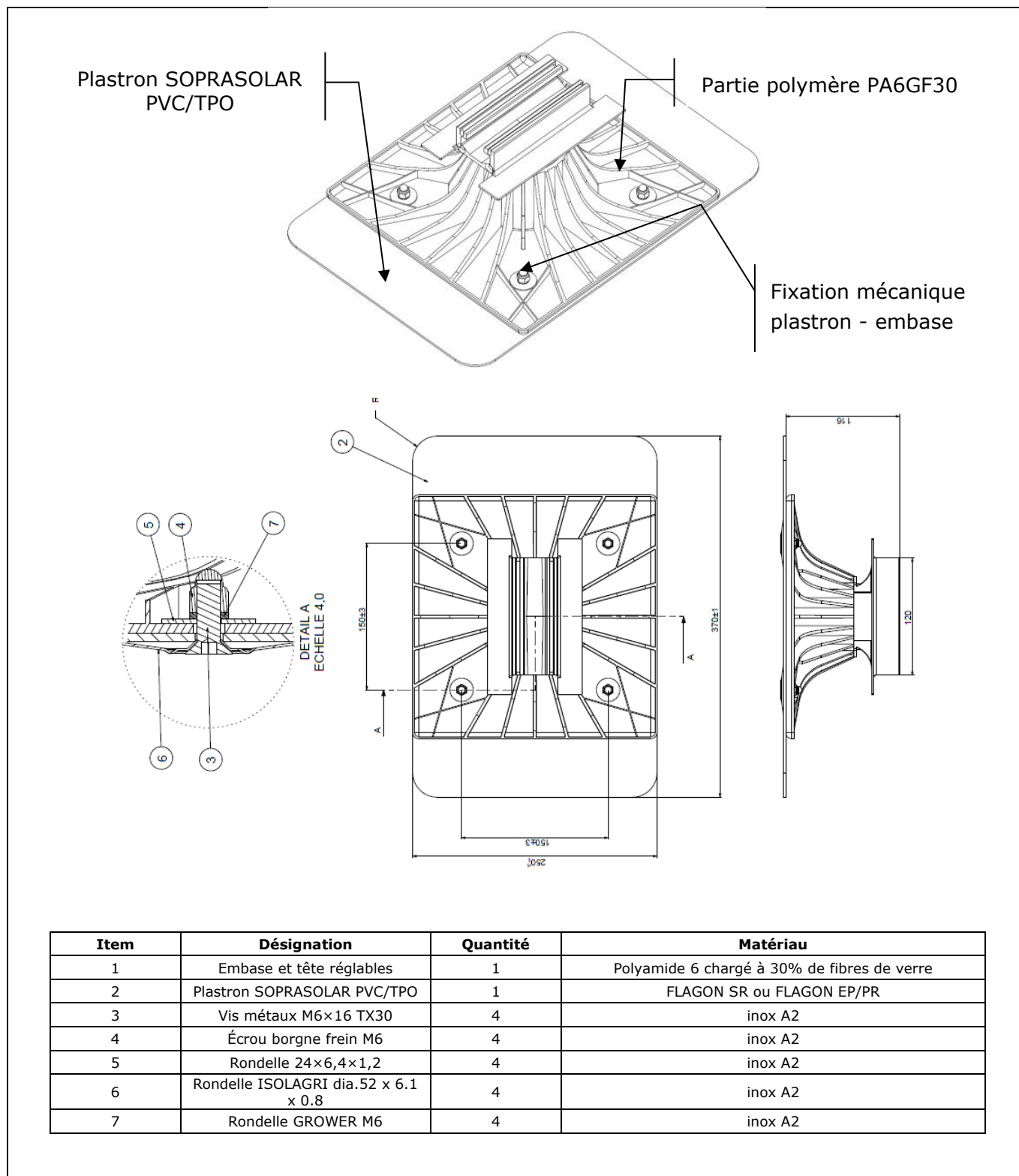
**Tableau 10 (suite) – Quantitatif des composants du système**

Composant	Quantité	Fournisseur	Image	Voir dans dossier technique
Étrier intermédiaire	i : nombre d'étrier intermédiaire $m \geq 2$ $i = 2m - 2$	Soprasolar		§1.1.3.4
Étriers finaux	4 par ligne ininterrompu de module	Soprasolar		§1.1.3.4
Étriers universels (remplace les étriers intermédiaires et finaux si choisi)	u : nombre d'étrier universel $u = 2m + 2$	Soprasolar		§1.1.3.4

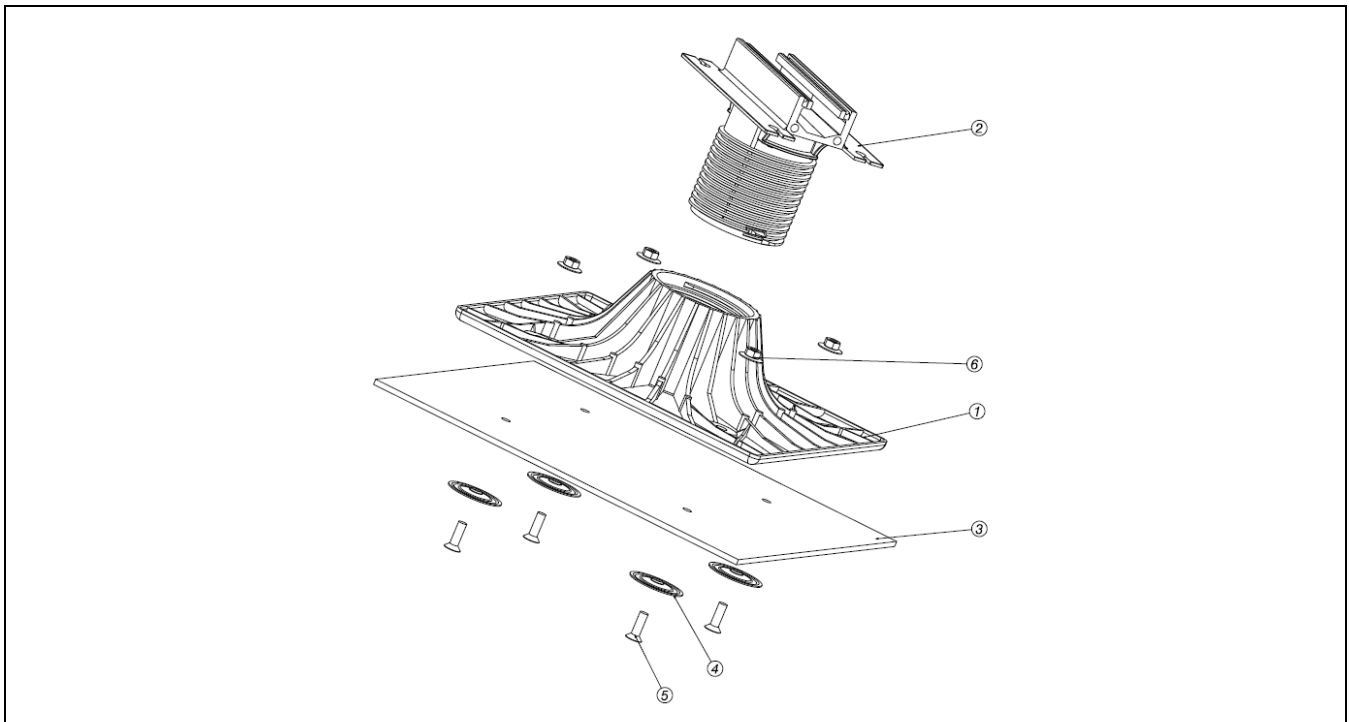
**Tableau 10 (suite) – Quantitatif des composants du système**

<b>Composant</b>	<b>Quantité</b>	<b>Fournisseur</b>	<b>Image</b>	<b>Voir dans dossier technique</b>
Modules PV	m	Soprasolar		Voir grille des modules associée à cet ATEX

**Tableau 11 – Plot SOPRASOLAR FIX EVO PVC/TPO**



**Tableau 12 – Plot SOPRASOLAR FIX EVO PVC/TPO -6**

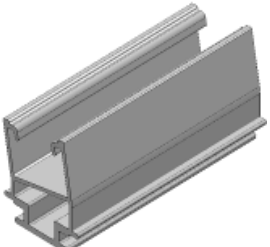
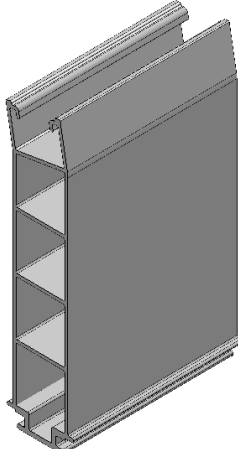
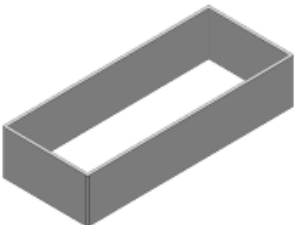


Item	Désignation	Quantité	Matériau
1	Embase	1	Polyamide 6 chargé à 30% de fibres de verre
2	tête réglable accessorisable	1	Polyamide 6 chargé à 30% de fibres de verre
3	Plastron SOPRASOLAR PVC/TPO	1	FLAGON SR ou FLAGON EP/PR
4	Rondelle ISOLAGRI dia.52 x 6.1 x 0.8	4	inox A2
5	Vis métaux M6×16 TX30	4	inox A2
6	Écrou avec rondelle intégré M6	4	inox A2

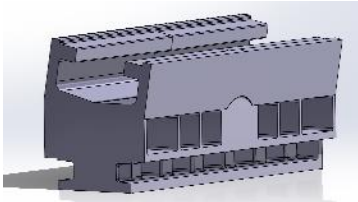
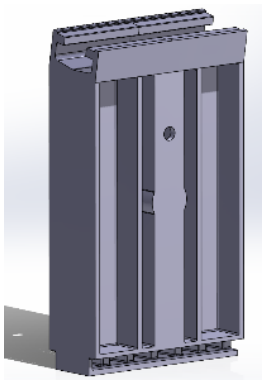
**Tableau 13 – Caractéristique du plastron du plot SOPRASOLAR FIX EVO PVC/TPO**

Composition		
	PLASTRON SOPRASOLAR PVC 20/10	PLASTRON SOPRASOLAR TPO 18/10
Armature	Grille polyester	Grille polyester
Liant	PVC plastifié	TPO
Dimensions	370±1 mm x 250+1/-0 mm	370±1 mm x 250+1/-0 mm
Épaisseur minimale	2,0 mm	1,8 mm
Masse (indicative)	0,20 kg	0,16 kg
<p>Contrôles et caractéristiques des matières premières du plastron :</p> <p>Les contrôles sont réalisés conformément aux prescriptions du e-Cahier du CSTB 3541 de 2006 et 3539 de 2006.</p> <p>Contrôles et caractéristiques du produit fini « plastron » :</p> <p>Sur produits finis (Selon la norme NF EN 13956 et les Guides UEAtc de 2001 PVC-p et TPO-e-Cahier du CSTB 3541 de janvier 2006)</p>		

**Tableau 14 – Caractéristiques des rehausse et bloqueur aluminium**

Composant	REHAUSSE 45	REHAUSSE 200	BLOQUEUR REHAUSSE
Matériaux	Aluminium 6060 T6 brut ou anodisation 20µm	Aluminium 6060 T6 brut ou anodisation 20µm	Aluminium 6060 T6 brut ou anodisation 20µm
Hauteur	58 mm	206 mm	27 mm
Longueur	120 mm	120 mm	125 mm
Masse d'une pièce	0,17 kg	0,43 kg	0,04 kg
Visuel			

**Tableau 14b – Caractéristiques des rehausse polymères**

Composant	REHAUSSE 45	REHAUSSE 210
Matériaux	PA6 FV 30%	PA6 FV 30%
Hauteur	46 mm	211 mm
Longueur	123 mm	123 mm
Masse d'une pièce	0,17 kg	0,53 kg
Visuel		

**Tableau 15 – Épaisseur minimum d’isolant en fonction du type de TAN en [mm]**

	TAN										CLT
	SOPRASTYL					JID-SOPRA	NERVO-SOPRA			SOPRALTEO	
Complexe Isolant	<b>110<sup>(1)</sup></b>	<b>133<sup>(1)</sup></b>	<b>150<sup>(1)</sup></b>	<b>170<sup>(1)</sup></b>	<b>170PA<sup>(1)</sup></b>	<b>158 &amp; 158PO<sup>(2)</sup></b>	<b>122<sup>(3)</sup></b>	<b>153<sup>(3)</sup></b>	<b>158<sup>(3)</sup></b>	<b>106.750 &amp; 106.750PA<sup>(4)</sup></b>	
Rockacier C Nu	-	100	-	100	100	100	100	-	-	100	60
Rockacier C Nu ENERGY	80	80	80	80	80	80	-	80	80	80	80
Panotoit Tekfi 2	80	80	80	80	80	80	120	120	120	80	60
SmartRoof C (37)	100	100	100	100	100	100	120	100	100	100	100
SmartRoof C (38)	-	-	-	-	-	80 à 90	-	-	-	80 à 90	60 à 90
Rocterm - Coberlan C (Nu)	120	-	90	100	95	95	120	120	120	80	80
Smartroof C(38)	-	-	-	-	-	-	-	-	-	60+80	50+80
Smartroof C(37) + EFIGREEN ACIER	-	-	-	100+120	-	-	-	-	-	100+80	100+80
Rocterm C	-	-	-	100+120	-	-	-	-	-	90+80	60+80

- : pose non admise ;

(1) : voir § 1.13.2.3.8 pour avoir les paramètres de pose de la TAN

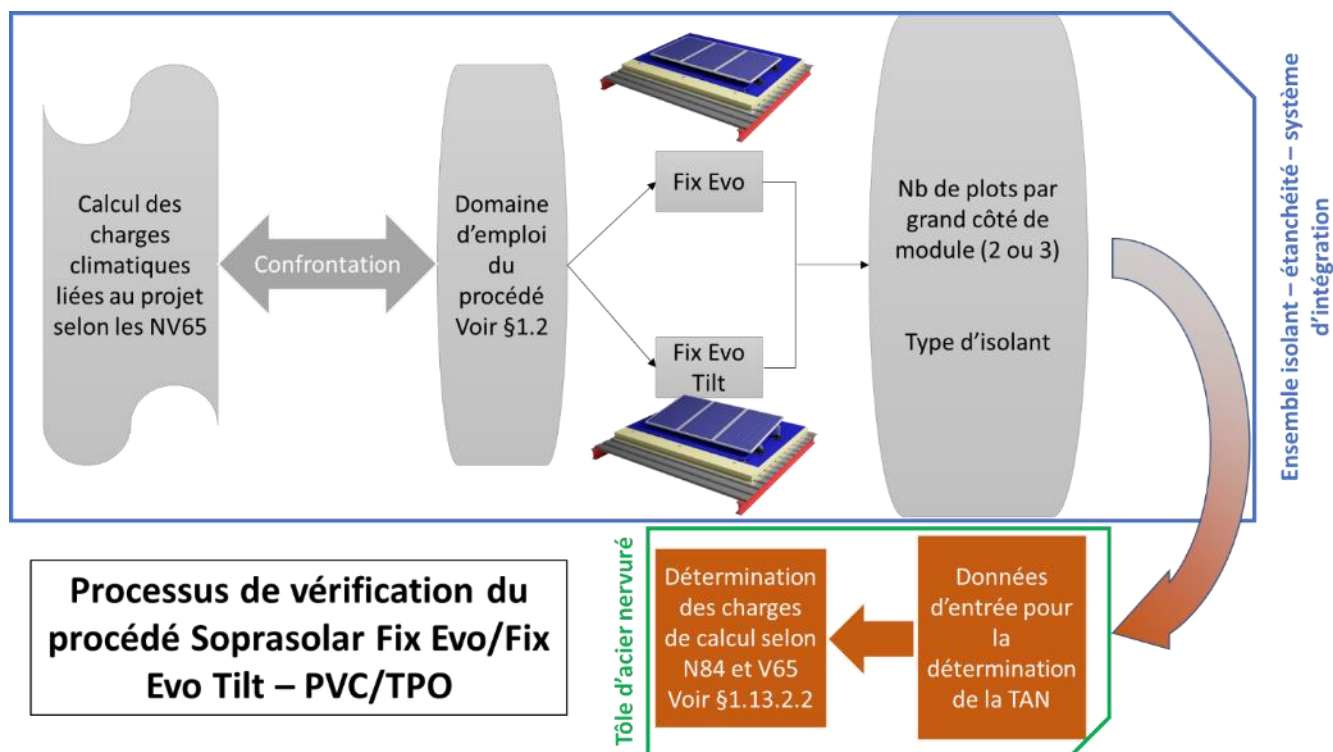
(2) : voir § 1.13.2.4.8 pour avoir les paramètres de pose de la TAN

(3) : voir § 1.13.2.5.8 pour avoir les paramètres de pose de la TAN

(4) : voir § 1.13.2.6.8 pour avoir les paramètres de pose de la TAN

### 1.13.2. Dimensionnement

#### 1.13.2.1. Processus de vérification du procédé



#### 1.13.2.2. Détermination des charges de calcul pour les TAN-Commun aux 4 fabricants

- Charge de montage :

Les charges de montage utilisées pour la détermination des portées utiles sont celles de la norme NF DTU 43.3 P1-1 ;

- Charges permanentes :

Les charges permanentes comprennent l'ensemble des charges dues au complexe d'isolation et du revêtement d'étanchéité ainsi que l'ensemble du procédé SOPRASOLAR FIX EVO/FIX EVO TILT – PVC/TPO TAN GP et des modules photovoltaïques, mis en œuvre sur les TAN GP. Le poids propre du profil est directement intégré aux vérifications ;

- Charges descendantes d'exploitation et charge climatique de neige :

La charge descendante de calcul en situation normale est la charge de neige normale déterminée conformément aux prescriptions des Règles Neige N 84 (modificatif de février 2009) avec un minimum de 50 daN/m<sup>2</sup> ;

- Charges ascendantes pour les profils élément porteur d'étanchéité :

Les valeurs de dépression normale à prendre en compte pour la vérification des TAN sont celles obtenues à partir des charges de vent déterminées en zones de rives pour un vent parallèle aux génératrices de la toiture. Des valeurs précalculées, obtenues par l'application des règles simplifiées, sont données dans le Tableau 16 ci-dessous.

**Tableau 16– Valeur de dépression en daN/m<sup>2</sup> à prendre en compte en vent normal pour la vérification des TAN (selon les règles V65 modifiées 2009)**

Type de bâtiment	Hauteur en mètre	Zones (vent)							
		1		2		3		4	
		Site		Site		Site		Site	
		Normal	Exposé	Normal	Exposé	Normal	Exposé	Normal	Exposé
Bâtiments fermés	≤ 10	47	64	57	73	71	88	85	101
	≤ 15	52	70	62	81	78	97	93	112
	≤ 20	56	75	67	87	84	105	100	120
Bâtiments ouverts	≤ 10	69	94	83	108	104	130	125	149
	≤ 15	76	103	92	119	114	143	137	164
	≤ 20	82	111	99	128	123	154	148	177

Les valeurs de dépression normale à prendre en compte pour la vérification des fixations des profils sur la charpente des TAN sont celles obtenues à partir des charges de vent déterminées pour la vérification des profils complétées par les zones de rives pour un vent perpendiculaire aux génératrices de la toiture. Des valeurs pré-calculées, pour les zones de rive, obtenues par l'application des règles simplifiées, sont données dans le Tableau 17 ci-dessous.

Le présent document comporte 199 pages dont deux annexes ; il ne peut en être fait état qu'in extenso.

**Tableau 17 – Valeur de dépression en daN/m<sup>2</sup> à prendre en compte en vent normal pour la vérification des fixations des TAN sur la charpente (selon les règles V65 modifiées 2009)**

Type de couverture	Type de bâtiment	Hauteur en mètre	Zones (vent)							
			1		2		3		4	
			Site		Site		Site		Site	
			Normal	Exposé	Normal	Exposé	Normal	Exposé	Normal	Exposé
Versants plans	Bâtiments fermés	≤ 10	76	103	91	118	114	142	137	164
		≤ 15	84	113	100	130	125	156	150	180
		≤ 20	90	122	108	141	135	169	162	194
	Bâtiments ouverts	≤ 10	89	121	107	139	134	167	161	193
		≤ 15	98	133	118	153	147	184	177	212
		≤ 20	106	143	127	165	159	199	191	229

Dans tous les cas la détermination des charges ascendantes s'effectue en fonction :

- des caractéristiques géométriques du bâtiment à savoir : son élancement (proportions), la perméabilité à l'air de ses parois (bâtiment ouvert ou fermé), sa hauteur au faîtage ;
- de la zone de vent (1, 2, 3, ou 4) et du site (normal ou exposé), la notion de site protégé n'est pas prise en compte pour ce procédé.

On entend par bâtiment d'élancement courant ( $\lambda \leq 2,5$ ), un bâtiment dont les dimensions respectent toutes les conditions suivantes :

- toiture à un ou deux versants ;
- $\gamma_0 < 1$  au sens des Règles V 65 avec modificatif n°4 de février 2009 ;
- $h/a < 2,5$  avec a = longueur du bâtiment et h = hauteur du bâtiment ;
- $f \leq h/2$ , avec f = flèche de la toiture du bâtiment.

1.13.2.3. Partie spécifique aux TAN SOPRASTYL - Mise en œuvre et dimensionnement

**1.13.2.3.1. Revêtement des profils**

Le choix du revêtement des profils doit être conforme au guide de choix présenté au Tableau 18 et au Tableau 19 ci-dessous, et aux préconisations d'ARCELORMITTAL CONSTRUCTION FRANCE dans les cas où l'avis du fabricant est sollicité.

■ : revêtement adapté

○ : revêtement dont le choix définitif ainsi que les caractéristiques particulières doivent être arrêtées après consultation et accord de la société ARCELORMITTAL CONSTRUCTION France

■ : revêtement non adapté

**Tableau 18– Guide de choix des aciers revêtus pour les profils SOPRASTYL 110, 133, 150, 170 et 170PA vis-à-vis des ambiances intérieures**

GUIDE DE CHOIX DES REVETEMENTS VIS-A-VIS DES AMBIANCES INTERIEURES							
	Matère			Non agressive			Faiblement agressive
	Revêtement métallique	Revêtement organique	Catégorie selon NF P 34-301	Faible hygrométrie	Moyenne hygrométrie	Forte hygrométrie	Forte hygrométrie
METALLIQUES	Z 180	/	/	■	■	■	■
	Z 275	/	/	■	■	○	■
	ZM EVOLUTION 80	/	/	■	■	■	■
	ZM EVOLUTION 120	/	/	■	■	■	■
	ZM EVOLUTION 175	/	/	■	■	○	■
ORGANIQUES (envers de bande : classe II)	Z 100	Intérieur 12	II	■	○	■	■
	Z 225	Intérieur 12	II	■	■	■	■
	ZM EVOLUTION 60		/	■	■	■	■
	Z 225	Hairplus	IIIa	■	■	○	■
	ZM EVOLUTION 100		/	■	■	■	■
	Z 225	Hairultra	IIIa	■	■	■	■
	ZM EVOLUTION 120		/	■	■	■	■
	Z 225	Authentic	IIIa	■	■	■	■
	ZM EVOLUTION 120		/	■	■	■	■
	Z 225	Edyxo	IIIa	■	■	■	■
	ZM EVOLUTION 120		/	■	■	■	■
	Z 225	Naturel	IIIa	■	■	■	■
	ZM EVOLUTION 120		/	■	■	■	■
	Z 225	Hairflon 25	IIIa	■	■	○	■
	ZM EVOLUTION 100		/	■	■	■	■
	Z 225	Hairflon 35	IVb	■	■	■	■
	ZM EVOLUTION 120		/	■	■	■	■
	Z 225	Keyron 150	IVb	■	■	■	■
	ZM EVOLUTION 120		/	■	■	■	■
	Z 225	Keyron 200	IVb	■	■	■	■
	ZM EVOLUTION 120		/	■	■	■	■
	Z 225	Hairexoe1	IVb	■	■	■	■
	ZM EVOLUTION 120		/	■	■	■	■
	Z 225	Intense	Vc	■	■	■	■
	ZM EVOLUTION 120		/	■	■	■	■
	Z 225	Pearl	Vc	■	■	■	■
	ZM EVOLUTION 120		/	■	■	■	■
	Z 275	Sinéa	Vc	■	■	■	■
	ZM EVOLUTION 120		/	■	■	■	■
	Z 225	Irysa	IIIa	■	■	■	■
ZM EVOLUTION 120	/		■	■	■	■	
ZM EVOLUTION 140	RUnik	/	■	■	■	■	

Note : les revêtements ZM EVOLUTION sont définis dans l'ETPM « ZMevolution® »

**Tableau 19– Guide de choix des aciers revêtus pour les profils SOPRASTYL 110, 133, 150, 170 et 170PA vis-à-vis des atmosphères extérieures**

GUIDE DE CHOIX DES REVÊTEMENTS VIS-A-VIS DES ATMOSPHÈRES EXTÉRIEURES										
POUR LES BÂTIMENTS OUVERTS ET LES AUVENTS										
	Matériau			Rurale non polluée	Urbaine et industrielle		Marine			
	Revêtement métallique	Revêtement organique	Catégorie selon NF P 34-301		Normale	Sévère	20 à 10 km	10 à 3 km	Bord de mer (3 à 1 km) (1)	Mixte
METALLIQUE	Z 350	/	/	■	○	—	○	—	—	—
	ZM EVOLUTION 175	/	/	■	○	—	○	—	—	—
	ZM EVOLUTION 250	/	/	■	■	○	■	○	○	○
	ZM EVOLUTION 275	/	/	■	■	○	■	○	○	○
ORGANIQUES (envers de bande : classe II)	Z 225	Hair plus	IV	■	■	—	■	○	—	—
	ZM EVOLUTION 100		/	■	■	○	■	■	—	—
	Z 225	Hair ultra	VI	■	■	○	■	■	■	○
	ZM EVOLUTION 120		/	■	■	○	■	■	■	○
	Z 225	Authentic	VI	■	■	○	■	■	■	○
	ZM EVOLUTION 120		/	■	■	○	■	■	■	○
	Z 225	Edy xo	VI	■	■	○	■	■	■	○
	ZM EVOLUTION 120		/	■	■	○	■	■	■	○
	Z 225	Naturel	VI	■	■	○	■	■	■	○
	ZM EVOLUTION 120		/	■	■	○	■	■	■	○
	Z 225	Hairflon 25	IV	■	■	—	■	○	—	—
	ZM EVOLUTION 100		/	■	■	○	■	■	—	—
	Z 225	Hairflon 35	VI	■	■	○	■	■	■	○
	ZM EVOLUTION 120		/	■	■	○	■	■	■	○
	Z 225	Keyron 200	V	■	■	○	■	■	■	○
	ZM EVOLUTION 120		/	■	■	○	■	■	■	○
	Z 225	Hairexcel	VI	■	■	○	■	■	■	○
	ZM EVOLUTION 120		/	■	■	○	■	■	■	○
	Z 225	Intense	VI	■	■	○	■	■	■	○
	ZM EVOLUTION 120		/	■	■	○	■	■	■	○
Z 225	Pearl	VI	■	■	○	■	■	■	○	
ZM EVOLUTION 120		/	■	■	○	■	■	■	○	
Z 275	Sinea	VI	■	■	○	■	■	■	○	
ZM EVOLUTION 120		/	■	■	○	■	■	■	○	
Z 225	Irysa	VI	■	■	○	■	■	■	○	
ZM EVOLUTION 120		/	■	■	○	■	■	■	○	
ZM EVOLUTION 140	RUnik	/	■	■	○	■	■	■	○	

(1) Pour les zones situées à moins de 1 km du littoral, nous consulter

Note : les revêtements ZM EVOLUTION sont définis dans l'ETPM « ZMevolution® »

#### 1.13.2.3.2. Détermination des charges de calcul

Se reporter au § 1.13.2.2.

La charge descendante de calcul en situation accidentelle est déterminée conformément aux prescriptions des Règles Neige N84 (modificatif de février 2009).

#### 1.13.2.3.3. Mise en œuvre des profils SOPRASTYL

La mise en œuvre des profils est conforme à le DTU 43.3 P1-1, modifiée ou complétée par ce dossier technique.

- Cas général

Le dimensionnement de l'élément porteur du complexe de toiture constitué d'un profil SOPRASTYL doit comprendre ces 3 vérifications :

- vérification des portées sous charges descendantes (normales et accidentelles),
- vérification des portées sous charges ascendantes,
- vérification de la densité de fixations à l'ossature.

Les vérifications des portées de profil sont à réaliser à l'aide des fiches techniques spécifiques données au § 1.13.2.3.8. Pour les cas non prévus par ces dernières (autres charges, travées inégales, chargements non uniformes, etc), une étude doit être réalisée au cas par cas par le service technique d'ARCELORMITTAL CONSTRUCTION FRANCE.

- Les porte-à-faux sont autorisés dans les mêmes limites que celles du DTU 43.3 (1/10e de la portée, limité à 0,30 m), avec un couturage de la partie en porte-à-faux à 10 cm environ de l'extrémité du profil.

#### 1.13.2.3.4. Fixation à la structure porteuse

Toutes les nervures des profils SOPRASTYL sont fixées sur chaque appui avec des fixations conformes au § 1.1.4.2.5.

La vérification forfaitaire à réaliser est la suivante, et tient compte des particularités de transmission des charges propres au système SOPRASOLAR FIX EVO :

$$1.30 \times L \times (1.75 \times D - (p_{PL} + g + p_{UR})) \leq 1.71 \times P_k / \gamma_m$$

avec

- L (m) : portée d'utilisation du profil SOPRASTYL,
- D (daN/m<sup>2</sup>) : dépression calculée due au vent normal selon les règles NV65 modifiées 2009 en rives avec un vent perpendiculaire aux génératrices de toiture équipée de modules photovoltaïques (cf Tableau 10),
- p<sub>PL</sub> (daN/m<sup>2</sup>) : charge permanente appliquée par les plots sur le profil,
- g (daN/m<sup>2</sup>) : poids propre du profil,
- p<sub>UR</sub> (daN/m<sup>2</sup>) : charge permanente appliquée uniformément sur le profil (isolation thermique, étanchéité, barrière de vapeur ou d'étanchéité à l'air éventuellement). Se reporter au DTA des isolants pour obtenir la charge correspondante,
- P<sub>k</sub> (daN) : résistance caractéristique à l'arrachement des assemblages, déterminée conformément à la norme NF P 30-314,
- γ<sub>m</sub>: coefficient de matériau, dont la valeur varie en fonction de l'épaisseur et de la nature de l'élément porteur:
  - Profils conforme au e-cahier CSTB n°3537 V2 (ohn supérieure à 70 mm) avec plaquette de répartition :
    - γ<sub>m</sub> = 1,20 dans l'élément porteur acier d'épaisseur > 3 mm,
    - γ<sub>m</sub> = 1,35 dans l'élément porteur acier d'épaisseur ≥ 1,5 mm et ≤ 3 mm, et dans le bois.
  - Profils conforme au e-cahier CSTB n°3537 V2 (ohn supérieure à 70 mm) sans plaquette de répartition :
    - γ<sub>m</sub> = 1,50 dans l'élément porteur acier d'épaisseur > 3 mm,
    - γ<sub>m</sub> = 2.50 dans l'élément porteur acier d'épaisseur ≥ 1,5 mm et ≤ 3 mm, et dans le bois.

Il peut être nécessaire de placer des plaquettes sous les têtes de fixation des TAN à la charpente.

Dans tous les cas, les vérifications précises peuvent être réalisées au cas par cas par l'assistance technique d'ARCELORMITTAL CONSTRUCTION FRANCE.

#### 1.13.2.3.5. Couturage des profils

Chaque profilé élément porteur d'étanchéité SOPRASTYL sera couturé avec les profilés voisins au niveau des emboîtements longitudinaux avec des fixations conformes au § 5.5.2 du DTU 43.3 P1-2 et avec un entraxe maximum entre fixation de 75 cm dans le sens longitudinal des recouvrements. Dans le cas de coupe longitudinale des tôles, lorsque la nervure doit être reconstituée (porte-à-faux de la plage coupée supérieur à 0,10 m), l'assemblage est assuré par couturage tous les 50 cm (voir DTU 43.3 P1-1).

Dans tous les cas, la répartition des coutures entre appuis doit rester équilibrée.

#### 1.13.2.3.6. Points singuliers

Les points singuliers, en ce qui concerne les profils SOPRASTYL, sont conformes à la norme NF DTU 43.3 P1-1.

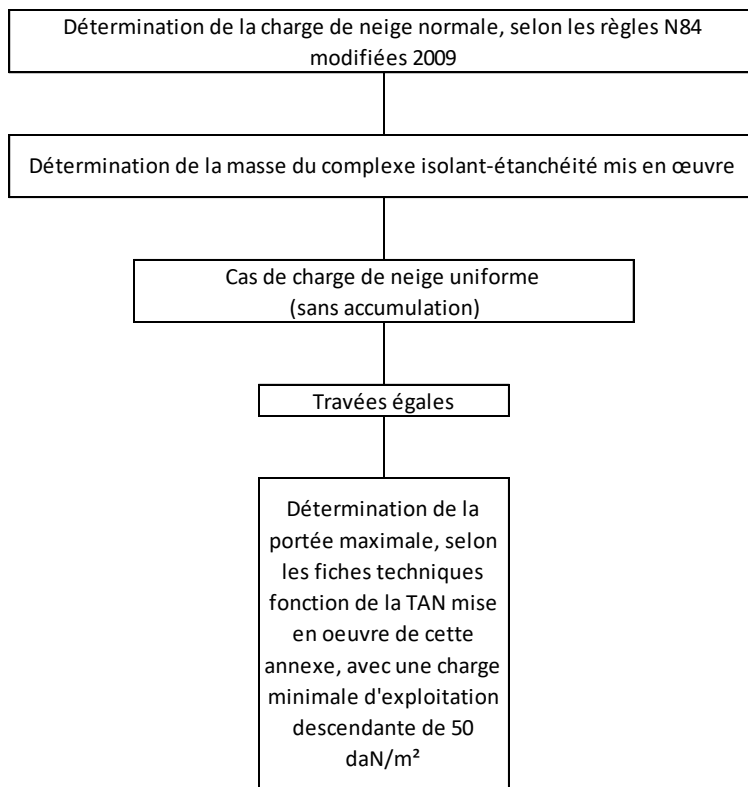
#### 1.13.2.3.7. Guide de vérification du domaine d'emploi pour la partie tôle d'acier nervurée – profils SOPRASTYL 110, 133, 150, 170 et 170PA

La toiture équipée de modules photovoltaïques avec le procédé SOPRASOLAR FIX EVO TILT-TAN PVC/TPO TAN GP doit présenter une portée maximale admissible pour les profils SOPRASTYL correspondant à la plus petite valeur de portées déterminées par les méthodes ci-après présentées à l'étape 1 (neige normale et accidentelle) et à l'étape 2 (vent).

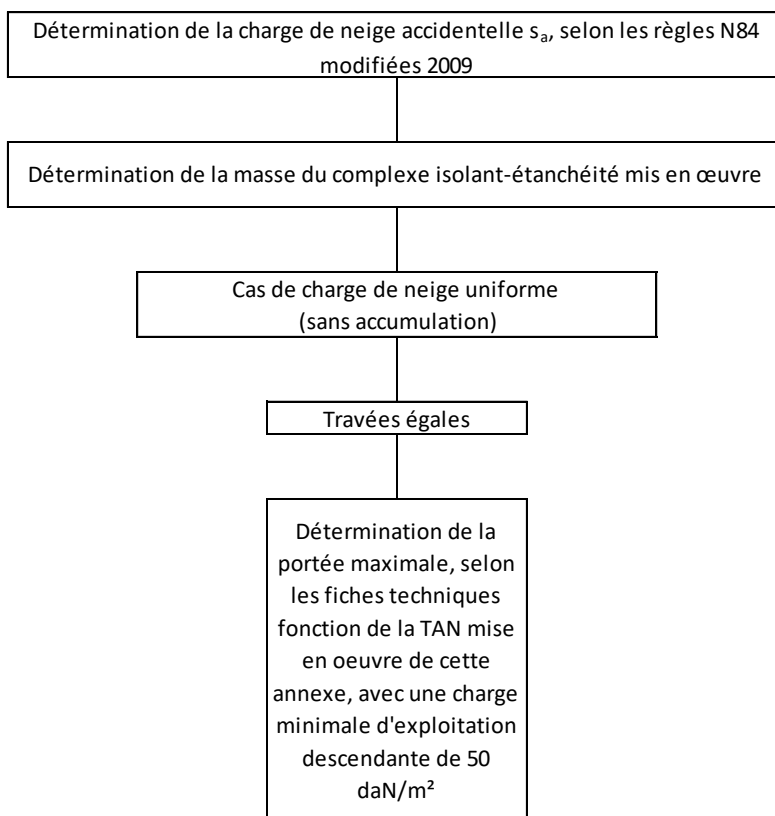
Remarque : ne pas omettre la vérification de la fixation des TAN sur la charpente (voir étape 2)

- Étape 1 : vérification en charge descendante (charge de neige normale et accidentelle)

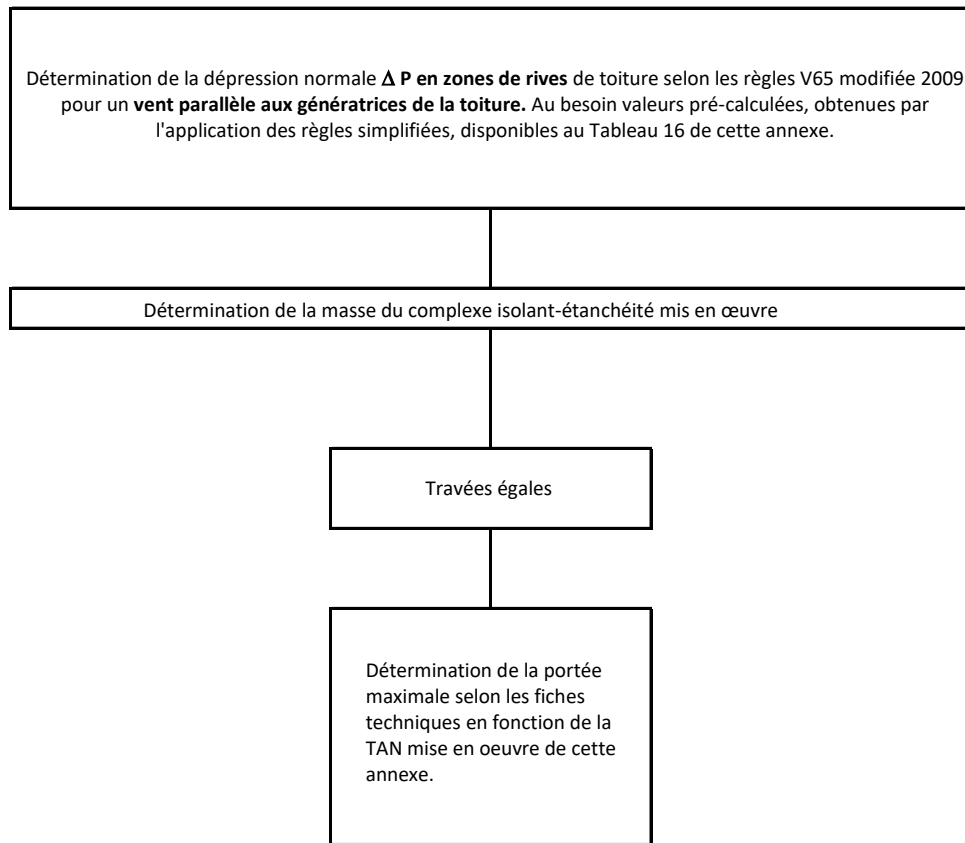
**Diagramme de vérification à la charge de neige normale « s »**



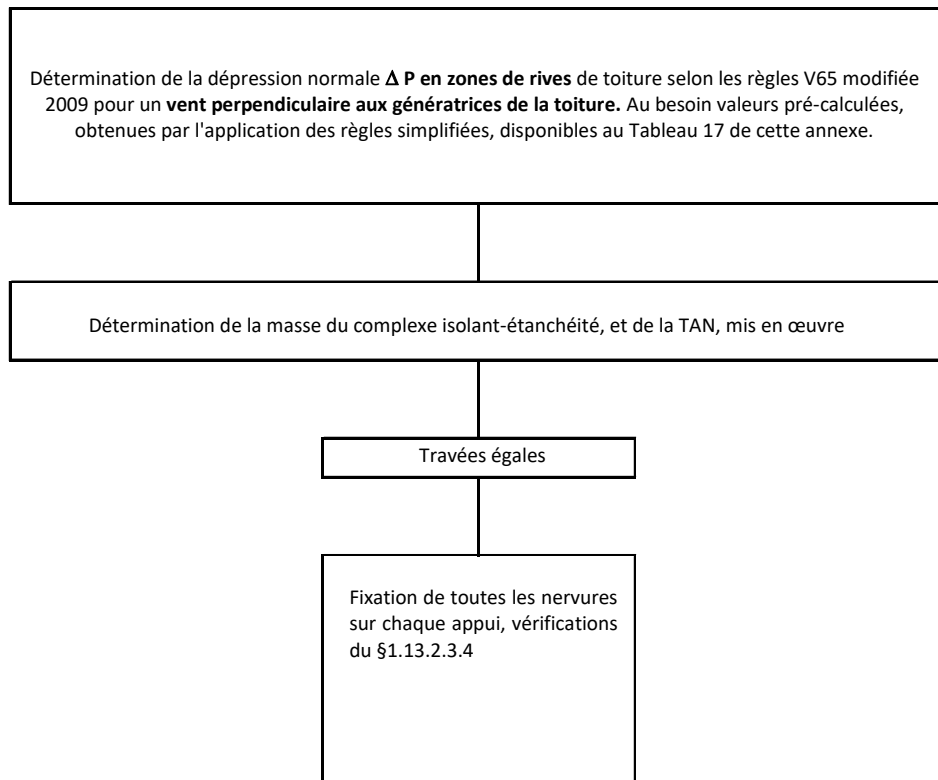
**Diagramme de vérification à la charge de neige accidentelle « s<sub>a</sub> »**



- Étape 2 : vérification en charge ascendante (dépression)
  - Vérification des portées des TAN



- Vérification des fixations des TAN sur la charpente



#### **1.13.2.3.8. Fiche technique et tableau de portée des profils SOPRASTYL**

Les tableaux de portées donnés dans les Fiches Techniques de cette annexe, donnent des valeurs enveloppe couvrant toutes les dispositions de montage revendiquées.

Les charges nécessaires à l'utilisation des tableaux de portées sont :

- charge descendante : valeur de neige normale issue des Règles N84 (modificatif de février 2009),
- charge accidentelle : valeur de neige accidentelle éventuelle issue des Règles N84 (modificatif de février 2009),
- charge ascendante : valeur de dépression due à l'effet du vent normal issue des Règles V65 (modificatif de février 2009), l'application de règles simplifiées permet d'obtenir les valeurs pré-calculées du Tableau 16,
- poids cumulés de l'isolation thermique, du pare vapeur éventuel et du revêtement d'étanchéité.

Les charges permanentes dues au poids propre du profil SOPRASTYL et au poids propre du procédé photovoltaïque sont prises en compte implicitement dans ces tableaux de portées. Les valeurs retenues pour l'obtention des portées maximales d'utilisation sont :

- 15 daN/m<sup>2</sup> pour les vérifications sous la charge descendante et sous la neige accidentelle,
- 12 daN/m<sup>2</sup> pour les vérifications sous les charges ascendantes.

Le dimensionnement du profil SOPRASTYL doit comprendre les vérifications suivantes :

- vérification des portées sous charge descendante ;
- vérification des portées sous charge de neige accidentelle éventuelle ;
- vérification des portées sous charge ascendante ;
- vérification de la tenue à l'arrachement des fixations à l'ossature.

Les fiches techniques se trouve dans l'annexe « Fiches Techniques TAN » en fin de document.

**Tableau 20– Liste des fiches techniques des TAN Soprastyl**

Numéro de la fiche technique	Paramètre de pose	Dimension module	Isolant avec épaisseur minimale supportée
Soprastyl 110-A	Appui minimal : 60mm Sans plaquette de répartition	1850mm x 1150mm à plat 1878mm x 1150mm en TILT 2m <sup>2</sup> maximum	Rockacier C Nu Energy: 80mm Panoptoit Tekfi 2: 80mm Smartroof C (37): 100mm
Soprastyl 110-B	Appui minimal : 160mm Sans plaquette de répartition		Rockacier C Nu Energy : 80mm
Soprastyl 110-C	Appui minimal : 60mm Sans plaquette de répartition		Rocterm - Coberlan C (Nu) : 120mm
Soprastyl 133-A	Appui minimal : 60mm Avec plaquette de répartition		Rockacier C Nu Energy: 80mm Panoptoit Tekfi 2: 80mm
Soprastyl 133-B	Appui minimal : 160mm Avec plaquette de répartition		Rockacier C Nu Energy: 80mm Panoptoit Tekfi 2: 80mm
Soprastyl 133-C	Appui minimal : 60mm Sans plaquette de répartition		Rockacier C Nu Energy: 80mm Panoptoit Tekfi 2: 80mm
Soprastyl 133-D	Appui minimal : 160mm Sans plaquette de répartition		Rockacier C Nu Energy: 80mm Panoptoit Tekfi 2: 80mm
Soprastyl 133-E	Appui minimal : 60mm Avec plaquette de répartition		Rockacier C Nu : 100mm Smartroof C (37): 100mm
Soprastyl 133-F	Appui minimal : 160mm Avec plaquette de répartition		Rockacier C Nu : 100mm Smartroof C (37): 100mm
Soprastyl 133-G	Appui minimal : 60mm Sans plaquette de répartition		Rockacier C Nu : 100mm Smartroof C (37): 100mm
Soprastyl 133-H	Appui minimal : 160mm Sans plaquette de répartition		Rockacier C Nu : 100mm Smartroof C (37): 100mm
Soprastyl 150-A	Appui minimal : 60mm Avec plaquette de répartition		Rockacier C Nu Energy: 80mm Panoptoit Tekfi 2: 80mm Rocterm : 90 mm
Soprastyl 150-B	Appui minimal : 160mm Avec plaquette de répartition		Rockacier C Nu Energy: 80mm Panoptoit Tekfi 2: 80mm Rocterm : 90 mm
Soprastyl 150-C	Appui minimal : 60mm Sans plaquette de répartition		Rockacier C Nu Energy: 80mm Panoptoit Tekfi 2: 80mm Rocterm : 90 mm

**Tableau 20 (suite) - Liste des fiches techniques des TAN Soprastyl**

Numéro de la fiche technique	Paramètre de pose	Dimension module	Isolant avec épaisseur minimale supportée
Soprastyl 150-D	Appui minimal : 160mm Sans plaquette de répartition	1850mm x 1150mm à plat 1878mm x 1150mm en TILT 2m <sup>2</sup> maximum	Rockacier C Nu Energy: 80mm Panoptoit Tekfi 2: 80mm Rocterm : 90 mm
Soprastyl 150-E	Appui minimal : 60mm Avec plaquette de répartition		Smartroof C (37): 100mm
Soprastyl 150-F	Appui minimal : 160mm Avec plaquette de répartition		Smartroof C (37): 100mm
Soprastyl 150-G	Appui minimal : 60mm Sans plaquette de répartition		Smartroof C (37): 100mm
Soprastyl 150-H	Appui minimal : 160mm Sans plaquette de répartition		Smartroof C (37): 100mm
Soprastyl 170PA-A	Appui minimal : 60mm Sans plaquette de répartition		Rockacier C Nu Energy : 80mm
Soprastyl 170PA-B	Appui minimal : 60mm Avec plaquette de répartition		Rockacier C Nu Energy : 80mm
Soprastyl 170PA-C	Appui minimal : 60mm Sans plaquette de répartition		Rockacier C Nu: 100mm Panoptoit Tekfi 2: 80mm Smartroof C (37): 100mm Rocterm - Coberlan C (Nu) : 95mm
Soprastyl 170PA-D	Appui minimal : 60mm Avec plaquette de répartition		Rockacier C Nu: 100mm Panoptoit Tekfi 2: 80mm Smartroof C (37): 100mm Rocterm - Coberlan C (Nu) : 95mm
Soprastyl 170-A	Appui minimal : 60mm Sans plaquette de répartition		Rockacier C Nu Energy: 80mm
Soprastyl 170-B	Appui minimal : 60mm Sans plaquette de répartition		Panoptoit Tekfi 2 : 80mm Smartroof C (37)+Efigreen : 100mm + 120m Rocterm-C+Efigreen : 100mm +120mm
Soprastyl 170-C	Appui minimal : 60mm Sans plaquette de répartition		Rockacier C Nu : 100mm
Soprastyl 170-D	Appui minimal : 60mm Sans plaquette de répartition		Smartroof C (37) : 100mm Smartroof C (37) + Efigreen : 100mm + 120mm Rocterm-C + Efigreen : 100mm + 120mm

### 1.13.2.3.9. Exemple de dimensionnement d'un profil SOPRASTYL

Les données de l'exemple traité sont :

- situation du projet :
  - région de neige C2,
  - altitude inférieure à 200 m,
  - zone de vent 2,
  - site normal,
- données bâtiment :
  - structure porteuse en acier d'épaisseur supérieure à 3 mm,
  - largeur d'appui de 160 mm,
  - pente de versants de 3,1%,
  - versants plans,
  - dimensions permettant l'application simplifiée des règles V 65 ,
  - hauteur 15 mètres,
  - bâtiment fermé,
- procédé photovoltaïque :
  - implantation de la centrale photovoltaïque en partie courante de toiture,
  - poids surfacique du procédé compris entre 12 daN/m<sup>2</sup> et 15 daN/m<sup>2</sup>,
- système de toiture :
  - profil SOPRASTYL 133 en épaisseur de 0,75 mm,
  - fixation du profil sur la structure porteuse sans plaquettes de répartition,
  - isolant thermique pour un poids surfacique de 17,5 daN/m<sup>2</sup>,
  - revêtement d'étanchéité pour un poids surfacique de 8,5 daN/m<sup>2</sup>.

La détermination des charges de calcul s'effectue comme suit :

- charge descendante : neige normale qui vaut  $65 \times 0,8 + 10 = 62$  daN/m<sup>2</sup> : lecture dans le tableau d'utilisation avec 75 daN/m<sup>2</sup>,
- charge de neige accidentelle : valant  $135 \times 0,8 + 10 = 118$  daN/m<sup>2</sup> : lecture dans le tableau d'utilisation avec 125 daN/m<sup>2</sup>,
- charge ascendante applicable au profil : vent normal qui vaut, selon les valeurs pré-calculées du cahier CSTB 3537 V2, 62 daN/m<sup>2</sup> : lecture dans le tableau d'utilisation avec 75 daN/m<sup>2</sup>,
- charges ascendantes applicables aux assemblages des profilés SOPRASTYL sur la structure porteuse : vent normal qui vaut, selon les valeurs pré-calculées du cahier CSTB 3537 V2, 59 daN/m<sup>2</sup> pour la partie courante et 100 daN/m<sup>2</sup> pour les zones de rive,
- poids de l'isolation thermique et du revêtement d'étanchéité :  $17,5 + 8,5 = 26$  daN/m<sup>2</sup> : lecture directe dans les tableaux d'utilisation avec 26 daN/m<sup>2</sup>.

L'ensemble de la toiture doit être vérifié en usage traditionnel, sans la centrale photovoltaïque, conformément au cahier CSTB 3537\_V2. En effet, la centrale photovoltaïque n'occupe pas la totalité de la toiture et l'installation de celle-ci peut être décalée dans le temps.

La détermination des différentes portées maximales d'utilisation s'effectue comme suit :

- sous l'effet de la charge descendante :
  - sur 2 appuis : 4,65 m,
  - sur 3 appuis : 5,20 m
- sous l'effet de la charge de neige accidentelle :
  - sur 2 appuis : 5,05 m,
  - sur 3 appuis : 5,15 m
- sous l'effet de la charge ascendante :
  - sur 2 appuis : 3,75 m,
  - sur 3 appuis : 5,90 m

La détermination de la portée maximale d'utilisation définitive s'effectue en retenant le minimum admissible pour chaque cas de pose :

- sur 2 appuis : minimum (4,65 m ; 5,05 m ; 3,75 m) = 3,75 m,
- sur 3 appuis : minimum (5,20 m ; 5,15 m ; 5,90 m) = 5,15 m

La détermination forfaitaire de la valeur minimale de la résistance à l'arrachement des assemblages des profilés SOPRASTYL sur la structure porteuse s'effectue comme suit :

$$1,30 \times 5,15 \times (1,75 \times 100 - (12 + 10 + 26)) \leq 1,71 \times P_k / 1,50$$

soit une valeur minimale pour Pk de 746 daN.

1.13.2.4. Partie spécifique aux TAN JID-SOPRA – Mise en œuvre et dimensionnement

**1.13.2.4.1. Revêtement des profils**

Le choix du revêtement des profils doit être conforme au guide de choix présenté au Tableau 21 et Tableau 22 ci-dessous, et aux préconisations de Joris Ide NV dans les cas où l'usage est soumis à enquête.

Le profil 158PO est admis uniquement en faible et moyenne hygrométrie.

**Tableau 21 – Guide de choix des aciers revêtus pour les profils JID-SOPRA 158 et 158PO en fonction de l'ambiance intérieure dans le cas de bâtiments fermés**

Revêtement organique	[µm]	Catégorie selon NF P 34-301	Agressivité			
			Non agressive			Faiblement agressive
			Faible hygrométrie	Moyenne hygrométrie	Forte hygrométrie	Forte hygrométrie
Interior (Polyester)	15	II	■	■	X	X
Essential (Polyester)	25	IIIa	■	■	o	X
Durable (PVDF)	35	IIIa	■	■	■	X
Ultra (PUR)	60	IVb	■	■	■	■
HPS 200 Ultra® (Plastisol)	200	Vc	■	■	■	■

- : Revêtements adaptés
- o : Usage soumis à enquête
- X : Revêtements non-adaptés

Revêtement métallique	Ambiance intérieure			
	Saine			Agressive
	Faible hygrométrie	Moyenne hygrométrie	Forte hygrométrie	Forte hygrométries
Z225	■	X	X	X
Z275	■	■	o	X
Magnelis® ZM120	■	■	o	o

- : Revêtements adaptés
- o : Usage soumis à enquête
- X : Revêtements non-adaptés

Note : le revêtement ZM120 est défini dans l'ETPM « Magnelis® »

**Tableau 22 – Guide de choix des aciers revêtus pour les profils JID-SOPRA 158 et 158PO en fonction de l’atmosphère extérieure dans le cas de bâtiments ouverts et des auvents**

Revêtement organique	[µm]	Catégorie selon NF P 34-301	Rurale non-polluée	Urbaine & industrielle		Marine				Spéciale
				Normale	Sévère	20-10km	10-3km	Bord de mer (3-1km)	Mixte	Particulière
Essential (Polyester)	25	III	■	■	X	■	■	X	X	X
Durable (PVDF)	35	IV	■	■	○	■	■	■	○	○
Ultra (PUR)	60	VI	■	■	■	■	■	■	○	○
HPS 200 Ultra® (Plastisol)	200	VI	■	■	■	■	■	■	○	○

- : Revêtements adaptés
- : Usage soumis à enquête
- X : Revêtements non-adaptés

Revêtement métallique	Rurale non-polluée	Urbaine & industrielle		Marine				Spéciale
		Normale	Sévère	20-10km	10-3km	Bord de mer (3-1km)	Mixte	Particulière
Z275	○	○	X	X	X	X	X	X
Magnelis® ZM120	○	○	X	X	X	X	X	X

- : Revêtements adaptés
- : Usage soumis à enquête
- X : Revêtements non-adaptés

Note : le revêtement ZM120 est défini dans l’ETPM « Magnelis® »

**1.13.2.4.2. Détermination des charges de calcul**

Se reporter au § 1.13.2.2.

**1.13.2.4.3. Mise en œuvre des profils JID-SOPRA**

La mise en œuvre des profils est conforme à l’e-cahier CSTB 3537\_V2, modifiée ou complétée par ce dossier technique.

- Cas général : Le dimensionnement de l’élément porteur du complexe de toiture constitué d’un profil JORIS IDE doit comprendre ces 3 vérifications :
  - vérification des portées sous charges descendantes (normales) prenant en compte les dispositions simplifiées selon §6,3 des Règles N84 modifiées 2009 pour la vérification sous charge accidentelle ;
  - vérification des portées sous charges ascendantes ;
  - vérification de la densité de fixations à l’ossature.

Le présent document comporte 199 pages dont deux annexes ; il ne peut en être fait état qu’in extenso.

Les vérifications des portées de profil sont à réaliser à l'aide des fiches techniques spécifiques données au § 1.13.2.4.8 pour les cas non prévus par ces dernières (autres charges, chargements non uniformes, etc.), une étude doit être réalisée au cas par cas par le service technique de Joris Ide NV.

- Porte-à-faux :  
Les porte-à-faux sont autorisés dans les mêmes limites que celles du DTU 43.3 (1/10ème de la portée et limité à 0,30 m), avec un couturage de la partie en porte-à-faux à 10 cm environ de l'extrémité du profil.

#### 1.13.2.4.4. Fixation à la structure porteuse

Toutes les nervures des profils JORIS IDE sont fixées sur chaque appui avec des fixations conformes au § 1.1.4.2.5

La vérification à réaliser est la suivante, et tient compte des particularités de transmission des charges propres au système SOPRASOLAR FIX EVO :

$$1,25 \times L \times [1,75 \times D - (p_{PV} + g + p_{compl})] \times e \leq n \times \alpha \times P_k / \gamma_m$$

Avec :

- L [m] : portée d'utilisation du profil JORIS IDE ;
- D [daN/m<sup>2</sup>] : dépression calculée due au vent normal selon les règles NV65 modifiées 2009 en rives avec un vent perpendiculaire aux génératrices de toiture équipée de modules photovoltaïques (cf. 1.13.2.2) ;
- P<sub>PV</sub> [daN/m<sup>2</sup>] : charge permanente appliquée par le procédé photovoltaïque sur le profil ; La valeur retenue pour le poids propre du procédé photovoltaïque pour la vérification de fixation est de 12 daN/m<sup>2</sup>.
- g [daN/m<sup>2</sup>] : poids propre du profil ;
- p<sub>compl</sub> [daN/m<sup>2</sup>] : charge permanente appliquée uniformément sur le profil (isolant + étanchéité) ; Se reporter aux DTA des isolants pour obtenir la charge correspondante. Le poids de l'étanchéité PVC/TPO est d'environ 3 daN/m<sup>2</sup>.
- e [m] : entraxe des nervures ;
- P<sub>k</sub> [daN] : résistance caractéristique à l'arrachement des assemblages, déterminée conformément à la norme NF P 30-314 ;
- n [-] : nombre de fixations par nervure : n = 1 pour le profil JID-SOPRA 158 et JID-SOPRA 158PO avec une seule fixation par nervure,
- α [-] : coefficient de réduction lié à la position de la fixation : α = 1 pour les profils JID-SOPRA 158 et JID-SOPRA 158PO
- γ<sub>m</sub>: coefficient de matériau, dont la valeur varie en fonction de l'épaisseur et de la nature de l'élément porteur. Pour les profils JID-SOPRA 158 et JID-SOPRA 158PO :
  - γ<sub>m</sub> = 1,50 dans l'élément porteur acier d'épaisseur > 3 mm,
  - γ<sub>m</sub> = 2,50 dans l'élément porteur acier d'épaisseur ≥ 1,5 mm et ≤ 3 mm, et dans le bois.

Il n'est pas nécessaire de placer des plaquettes sous les têtes de fixations des TAN à la charpente.

#### 1.13.2.4.5. Couturage des profils

Chaque profilé élément porteur d'étanchéité JORIS IDE sera couturé avec les profilés voisins au niveau des emboîtements longitudinaux avec des fixations conformes au § 5.5.2 du DTU 43.3 P1-2 et avec un entraxe maximum entre fixation de 0,75 m dans le sens longitudinal des recouvrements. Dans le cas de coupe longitudinale des tôles, lorsque la nervure doit être reconstituée (porte-à-faux de la plage coupée supérieur à 0,10 m), l'assemblage est assuré par couturage tous les 50 cm (voir § 6.2.3 DTU 43.3 P1-1).

Dans tous les cas, la répartition des coutures entre appuis doit rester équilibrée.

#### 1.13.2.4.6. Points singuliers

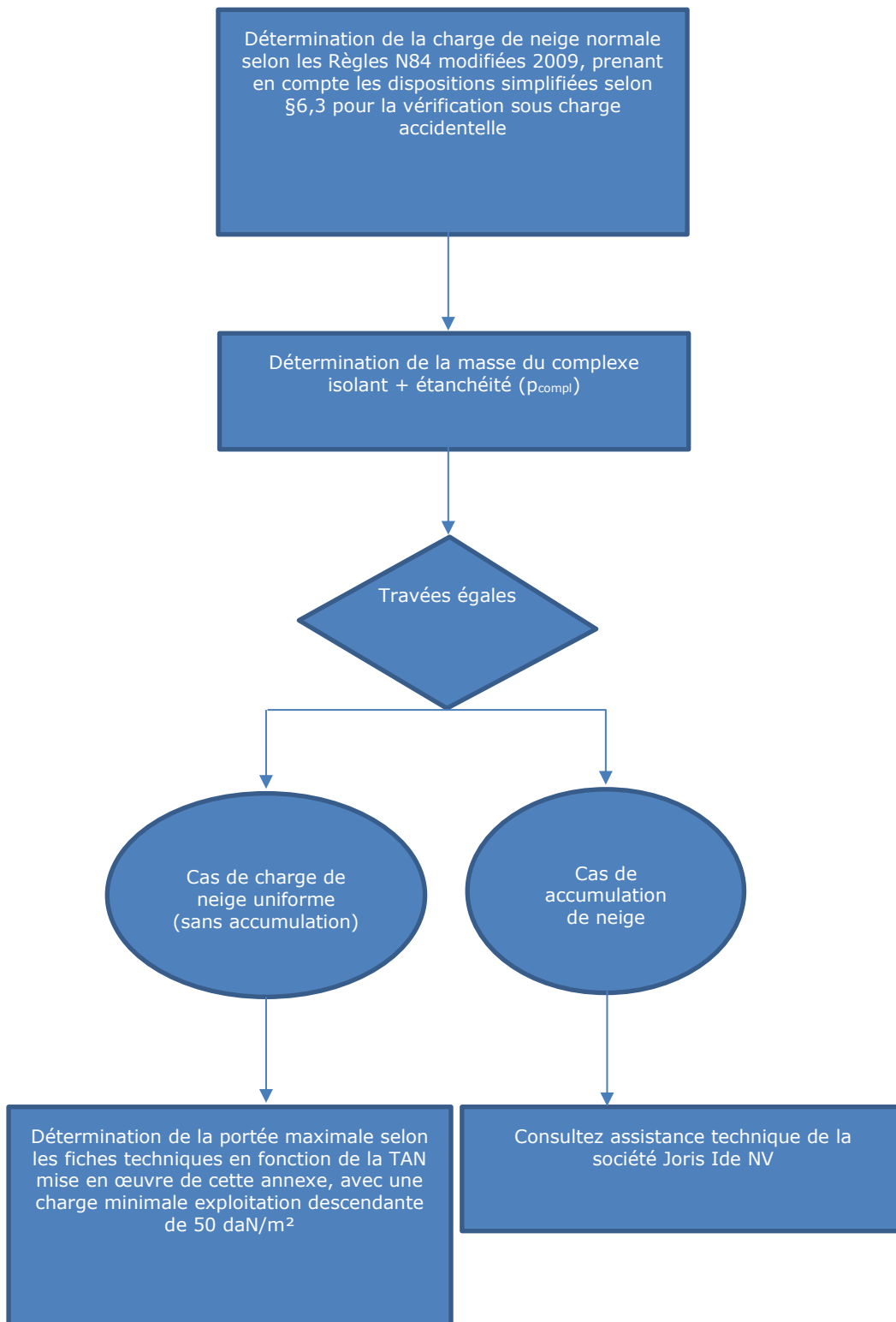
Les points singuliers, en ce qui concerne les profils JORIS IDE, sont conformes au DTU 43.3 P1-1.

#### 1.13.2.4.7. Guide de vérification du domaine d'emploi pour la partie tôle d'acier nervurée – Profils JID-SOPRA 158 et 158PO

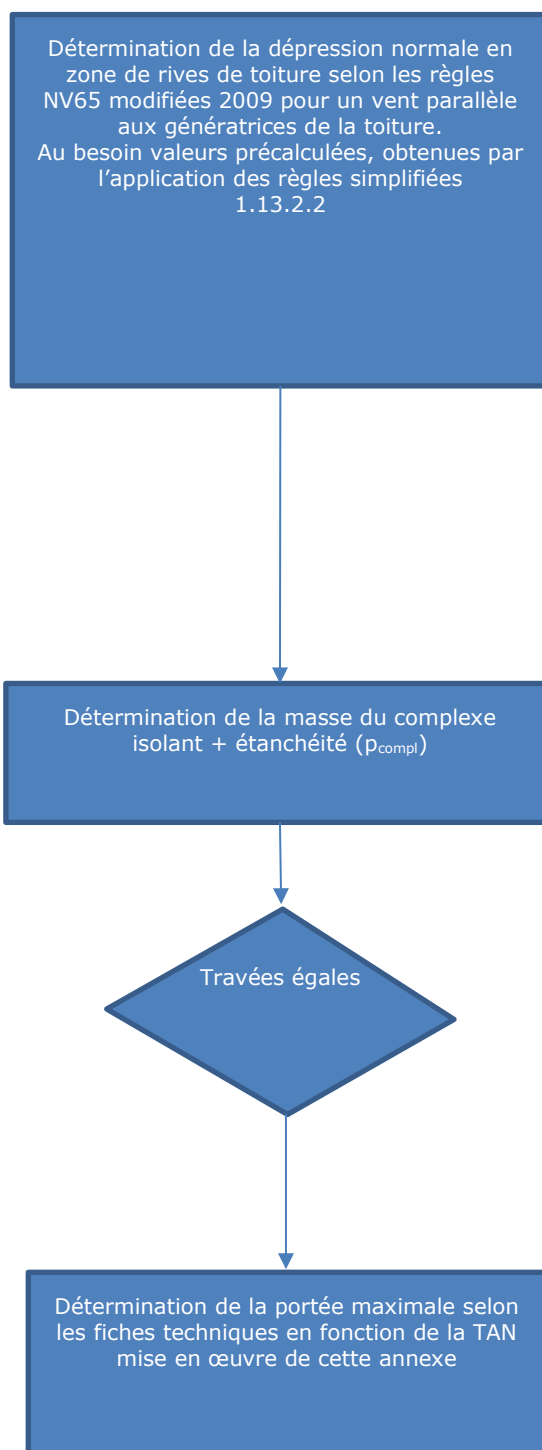
La toiture équipée de modules photovoltaïques avec le procédé SOPRASOLAR FIX EVO TILT- PVC/TPO TAN GP doit présenter une portée maximale admissible pour les profils SOPRA 158 et 158PO correspondant à la plus petite valeur de portées déterminées par les méthodes ci-après présentées à l'étape 1 (neige normale) et à l'étape 2 (vent).

Remarque : ne pas omettre la vérification de la fixation des TAN sur la charpente (voir étape 2.2)

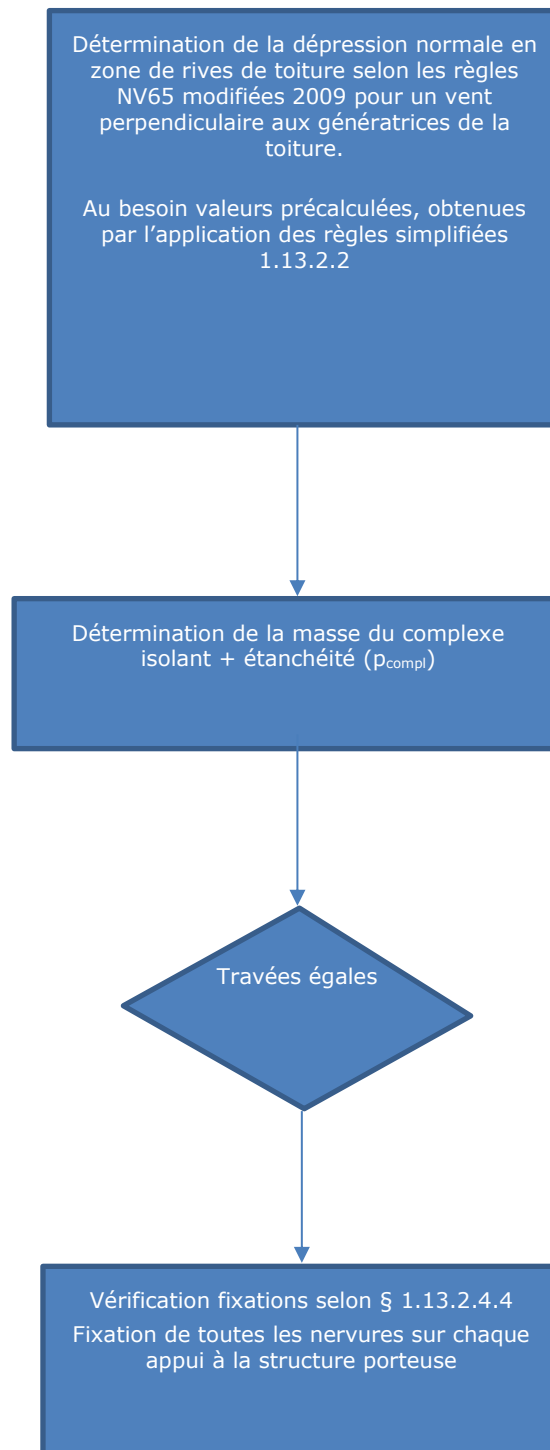
- Étape 1 : vérification en charge descendante (charge de neige normale)



- Étape 2 : vérification en charge ascendante (dépression)
  - Étape 2.1 : Vérification des portées des TAN



- Étape 2.2 : Vérification des fixations des TAN sur la charpente



**1.13.2.4.8. Fiche technique et tableau de portée des profils JID-SOPRA**

Les tableaux de portées donnés dans les Fiches Techniques de cette annexe, donnent des valeurs enveloppe couvrant toutes les dispositions de montage revendiquées.

Les charges nécessaires à l'utilisation des tableaux de portées sont :

- charge descendante : valeur de neige normale issue des Règles N84 (modificatif de février 2009) prenant en compte les dispositions simplifiées pour la vérification sous charge accidentelle ;
- charge permanente : poids cumulés de l'isolation thermique, du pare vapeur lorsque nécessaire et du revêtement d'étanchéité.
- charge ascendante : valeur de dépression due à l'effet du vent normal issue des Règles V65 (modificatif de février 2009), l'application de règles simplifiées permet d'obtenir les valeurs pré-calculées du Tableau 16 ;

Les charges permanentes dues au poids propre du profil JORIS IDE et au poids propre du procédé photovoltaïque sont prises en compte implicitement dans ces tableaux de portées.

La valeur retenue pour le poids propre du procédé photovoltaïque est de :

- 15 daN/m<sup>2</sup> pour la vérification sous charge descendante;
- 12 daN/m<sup>2</sup> pour la vérification sous charge ascendante.

Le dimensionnement du profil JORIS IDE doit comprendre les vérifications suivantes :

- vérification des portées sous charge descendante ;
- vérification des portées sous charge ascendante ;
- vérification de la tenue à l'arrachement des fixations à l'ossature.

Les fiches techniques se trouve dans l'annexe « Fiches Techniques TAN » en fin de document.

**Les TAN JID-SOPRA ne nécessitent pas l'utilisation de plaquettes de répartitions.**

**Tableau 23 : Liste des fiches techniques TAN JID-SOPRA**

Numéro de la fiche technique	Type de TAN JI	Dimensions maxi modules PV	Isolant avec épaisseur minimale supportée
TPJ-158	JID-SOPRA 158-250-750	1850x1150mm 2m <sup>2</sup> maximum	Rockacier C Nu 100mm mini, Smartroof C(38) 80mm mini et C(37) 100mm mini, Panotoit Tekfi 2 80mm mini, Rocterm - Coberlan C (Nu) 95 mm mini
TPJ-158PO	JID-SOPRA 158-250-750 Perfo Onde		

### 1.13.2.4.1. Exemple de dimensionnement d'un profil JORIS IDE

L'exemple suivant est considéré :

- Situation du projet :
  - région de neige A2 ;
  - altitude inférieure à 200 m ;
  - zone de vent 2 ;
  - site normal.
- Données bâtiment :
  - structure porteuse en acier d'épaisseur supérieure à 3 mm ;
  - pente de versants de 3,1% ;
  - versants plans ;
  - dimensions permettant l'application simplifiée des règles V 65 ;
  - hauteur 10 m ;
  - bâtiment fermé.
- procédé photovoltaïque :
  - implantation de la centrale photovoltaïque en partie courante de toiture ;
  - poids surfacique du procédé photovoltaïque compris entre 12 daN/m<sup>2</sup> et 15 daN/m<sup>2</sup> .
  - Dimensions modules PV : 1850 x 1150 mm
- système de toiture :
  - profil JID-SOPRA 158-250-750 en épaisseur de 0,75 mm mm fixé avec une seule fixation par nervure ;
  - isolant thermique pour un poids surfacique de 17 daN/m<sup>2</sup> ;
  - revêtement d'étanchéité pour un poids surfacique de 3 daN/m<sup>2</sup>.

La détermination des charges de calcul s'effectue comme suit :

- charge descendante : neige normale qui vaut  $45 \times 0,8 + 10 = 46$  daN/m<sup>2</sup> : Charge minimale à considérer pour implicitement satisfaire la vérification sous charge accidentelle = 70 daN/m<sup>2</sup> : lecture dans le tableau d'utilisation avec 75 daN/m<sup>2</sup> ;
- charge ascendante applicable au profil : vent normal qui vaut, selon les valeurs pré-calculées du Tableau 16, 57 daN/m<sup>2</sup> : lecture dans le tableau d'utilisation avec 75 daN/m<sup>2</sup> ;
- charges ascendantes applicables aux assemblages des profilés JORIS IDE sur la structure porteuse : vent normal qui vaut, selon les valeurs pré-calculées du Tableau 18, 91 daN/m<sup>2</sup> ;
- poids de l'isolation thermique et du revêtement d'étanchéité :  $17 + 3 = 20$  daN/m<sup>2</sup> : lecture dans les tableaux d'utilisation avec 20 daN/m<sup>2</sup>.

L'ensemble de la toiture doit être vérifié en usage traditionnel, sans la centrale photovoltaïque, conformément à l'e-cahier CSTB 3537\_V2. En effet, la centrale photovoltaïque n'occupe pas la totalité de la toiture et l'installation de celle-ci peut être décalée dans le temps.

La détermination des différentes portées maximales d'utilisation s'effectue comme suit :

- sous l'effet de la charge descendante :
  - sur 2 appuis : 5,10 m ;
  - sur 3 appuis : 4,45 m ;
  - sur 4 appuis et plus : 5,10 m.
- sous l'effet de la charge ascendante :
  - sur 2 appuis : 5,90 m ;
  - sur 3 appuis : 6,35 m ;
  - sur 4 appuis et plus : 6,35 m.

La détermination de la portée maximale d'utilisation définitive s'effectue en retenant le minimum admissible pour chaque cas de pose :

- sur 2 appuis : minimum (5,10 m ; 5,90 m) = 5,10 m ;
- sur 3 appuis : minimum (4,45 m ; 6,35 m) = 4,45 m ;
- sur 4 appuis et plus : minimum (5,10 m ; 6,35 m) = 5,10 m.

La détermination forfaitaire de la valeur minimale de la résistance à l'arrachement des assemblages des profilés JID-SOPRA sur la structure porteuse s'effectue comme suit :

$$1,25 \times 4,45 \times [1,75 \times 91 - (12 + 11,54 + 20)] \times 0,25 \leq 1 \times 1 \times (P_k / 1,50)$$

soit une valeur minimale pour P<sub>k</sub> de 242 daN.

1.13.2.5. Partie spécifique aux TAN NERVO-SOPRA – Mise en œuvre et dimensionnement

**1.13.2.5.1. Revêtement**

Le choix du revêtement du profil doit être conforme aux Tableau 15 et Tableau 16, aux spécificités du chantier et aux préconisations de MONOPANEL SAS dans les cas où l'avis du fabricant est sollicité.

**Tableau 24 : Guide de choix des aciers revêtus pour les profils NERVO-SOPRA 122, 153 et 158**

Revêtement métallique	Ambiance intérieure			
	Ambiance saine			Faiblement agressive
	Hygrométrie faible	Hygrométrie moyenne	Hygrométrie forte	Forte hygrométrie
Z180 - Z200 - Z225	■	○	×	×
Z275	■	■	○	○
Z350	■	■	○	○
MagiZinc® 140	■	■	×	×

Systèmes de revêtements			Ambiance intérieure			
			Ambiance saine			Faiblement agressive
Acier galvanisé de base	Revêtement organique	Catégories atteintes	Hygrométrie faible	Hygrométrie moyenne	Hygrométrie forte	Forte hygrométrie
Z100	Polyester 15 µm	I	■	○	×	×
Z225	Polyester 15 µm	II	■	■	×	×
	Polyester 25 µm	IIIa	■	■	■	×
	Polyester 35 µm	IIIa	■	■	■	×
	Polyester 50 µm	IVb	■	■	■	○
	Polyester 55 µm	IVb	■	■	■	○
ZA 255	Colorcoat® Prisma	VI	■	■	■	■
	Colorcoat® HPS 200 Ultra	VI	■	■	■	■
	Solano® Nature PVC 200 µm	-	■	■	■	×
MagiZinc® 70	Colorcoat® PE 15	-	■	■	■	×
MagiZinc® 100	Colorcoat® PE 15	-	■	■	■	×
MagiZinc® 120	Colorcoat® PE 25	-	■	■	■	×
MagiZinc® 140	Colorcoat® PE 25	-	■	■	■	×
	Colorcoat® SDP 35	-	■	■	■	○
	Colorcoat® PVDF 25	-	■	■	×	×
	Colorcoat® PVDF 35	-	■	■	○	×

■ : revêtement adapté à l'exposition  
 ○ : revêtement dont le choix définitif, ainsi que les caractéristiques particulières doivent être arrêtées après consultation et en accord avec la société Monopanel  
 × : revêtement non adapté  
 - : non applicable

**Tableau 25 : Guide de choix des aciers revêtus pour les profils NERVO-SOPRA 122, 153 et 158 en fonction de l'atmosphère extérieure (bâtiments ouverts et auvents)**

Revêtement métallique			Atmosphères extérieures <sup>(1)</sup>							
			Rurale non polluée	Urbaine ou industrielle		Marine				Spéciale
				Normale	Sévère	20 km à 10 km	10 km à 3 km	<3 km (bord de mer <sup>(2)</sup> )	Mixte	Particulière
Z180 - Z200 - Z225	×	×	×	×	×	×	×	×	×	
Z275	○	○	×	×	×	×	×	×	×	
Z350	■	○	×	○	×	×	×	×	×	

Systèmes de revêtements			Atmosphères extérieures <sup>(1)</sup>							
			Rurale non polluée	Urbaine ou industrielle		Marine				Spéciale
				Normale	Sévère	20 km à 10 km	10 km à 3 km	<3 km (bord de mer <sup>(2)</sup> )	Mixte	Particulière
Acier galvanisé de base	Revêtement organique	Catégories atteintes								
Z225	Polyester 25 µm	III	■	■	○	■	○	×	×	×
	Polyester 35 µm	IV	■	■	○	■	■	×	○	○
	Polyester 50 µm	IV	■	■	○	■	■	■	○	○
	Polyester 55 µm	IV	■	■	○	■	■	■	○	○
	Colorcoat® Prisma	VI	■	■	■	■	■	■	○	○
ZA 255	Colorcoat® HPS 200 Ultra	VI	■	■	■	■	■	■	○	○
	Colorcoat® PE 25	-	■	■	○	■	×	×	×	×
MagiZinc® 120	Colorcoat® PE 25	-	■	■	○	■	×	×	×	×
MagiZinc® 140	Colorcoat® PE 25	-	■	■	○	■	×	×	×	×
	Colorcoat® SDP 35	-	■	■	○	■	■	■	○	○
	Colorcoat® PVDF 25	-	■	■	○	■	×	×	×	○
	Colorcoat® PVDF 35	-	■	■	○	■	■	■	×	○

■ : revêtement adapté à l'exposition  
 ○ : revêtement dont le choix définitif, ainsi que les caractéristiques particulières doivent être arrêtées après consultation et en accord avec avec la société Monopanel  
 × : revêtement non adapté  
 - : non applicable

(1) : cf. annexe B de la norme NF P 34-301.  
 (2) : À l'exclusion du front de mer pour lequel l'appréciation définitive ou la définition de dispositions particulières doit être arrêtée après consultations et accord du producteur.

**1.13.2.5.2. Détermination des charges de calcul**

Se reporter au § 1.13.2.2.

#### 1.13.2.5.3. Mise en œuvre des profils NERVO-SOPRA

La mise en œuvre de la TAN est conforme au cahier CSTB 3537\_V2, modifiée ou complétée par ces dossiers techniques.

Les vérifications des portées de la TAN sont à réaliser à l'aide des fiches techniques spécifiques données §1.13.2.5.8. Pour les cas non prévus par cette dernière (autres charges, travées inégales, chargements non uniformes, etc.), une étude doit être réalisée au cas par cas par le service technique de MONOPANEL SAS.

Les porte-à-faux sont autorisés dans les mêmes limites que celles du cahier CSTB 3537\_V2 (1/10e de la portée, limité à 0,30 m), avec un couturage de la partie en porte-à-faux à 10 cm environ de l'extrémité du profil.

La largeur d'appui minimale de la TAN NERVO-SOPRA est de 60 mm.

#### 1.13.2.5.4. Fixation à la structure porteuse

Toutes les nervures de la TAN NERVO-SOPRA sont fixées sur chaque appui avec des fixations conformes au § 1.13.2.5.8

La vérification à réaliser est la suivante, et tient compte des particularités de transmission des charges propres au système SOPRASOLAR FIX EVO / SOPRASOLAR FIX EVO TILT – PVC/TPO TAN GP :

$$1,25 \times L \times [1,75 \times D - (p_{pv} + g + p_{perm})] \times e \leq n \times Pk / \gamma_m$$

Avec :

- L [m] : portée d'utilisation du profil NERVO-SOPRA ;
- D [daN/m<sup>2</sup>] : dépression calculée due au vent normal selon les règles NV65 modifiées 2009 en rives avec un vent perpendiculaire aux génératrices de toiture équipée de modules photovoltaïques (voir (cf. 1.13.2.2) : Valeur de dépression en daN/m<sup>2</sup> à prendre en compte en vent normal pour la vérification des fixations des profilés sur la charpente (selon les règles V65 modifiées 2009) ;
- p<sub>pv</sub> [daN/m<sup>2</sup>] : charge permanente appliquée par les plots sur le profil ;
- g [daN/m<sup>2</sup>] : poids propre du profil ;
- p<sub>perm</sub> [daN/m<sup>2</sup>] : charge permanente appliquée uniformément sur le profil ;
- e [m] : extraxe des nervures ;
- n : nombre de fixations par nervure ;
- Pk [daN] : résistance caractéristique à l'arrachement des assemblages, déterminée conformément à la norme NF P 30-314 ;
- γ<sub>m</sub> : coefficient de matériau, dont la valeur varie en fonction de l'épaisseur et la nature de l'élément porteur :
  - avec plaquettes de répartition :
    - γ<sub>m</sub> = 1,20 dans l'élément porteur acier d'épaisseur > 3 mm ;
    - γ<sub>m</sub> = 1,35 dans l'élément porteur acier d'épaisseur ≥ 1,5 mm et ≤ 3 mm, et dans le bois
  - sans plaquettes de répartition :
    - γ<sub>m</sub> = 1,50 dans l'élément porteur acier d'épaisseur > 3 mm ;
    - γ<sub>m</sub> = 2,50 dans l'élément porteur acier d'épaisseur ≥ 1,5 mm et ≤ 3 mm, et dans le bois.

Il peut être nécessaire de placer des plaquettes sous les têtes de fixation des TAN à la charpente.

#### 1.13.2.5.5. Couturage des profils

Chaque profilé élément porteur d'étanchéité NERVO-SOPRA sera couturé avec les profilés voisins au niveau des emboîtements longitudinaux avec des fixations conformes au § 5.1.2 du DTU 43.3 P1-2 et au cahier CSTB 3537\_V2 et avec un entraxe maximum entre fixation de 75 cm dans le sens longitudinal des recouvrements. Dans le cas de coupe longitudinale des tôles, lorsque la nervure doit être reconstituée (porte-à-faux de la plage coupée supérieur à 0,10 m), l'assemblage est assuré par couturage tous les 50 cm (voir DTU 43.3 P1-1 et cahier CSTB 3537\_V2).

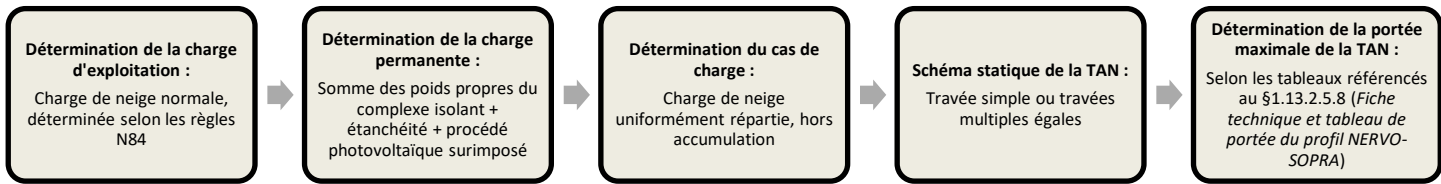
Dans tous les cas, la répartition des coutures entre appuis doit rester équilibrée.

#### 1.13.2.5.6. Points singuliers

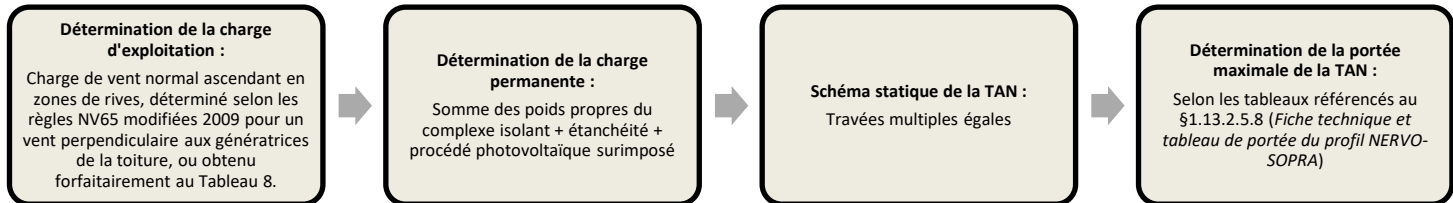
Les points singuliers, en ce qui concerne le profil NERVO-SOPRA, sont conformes à la norme NF DTU 43.3 P1-1 et au cahier CSTB 3537\_V2.

### 1.13.2.5.7. Guide de vérification du domaine d'emploi pour la partie tôle d'acier nervurée

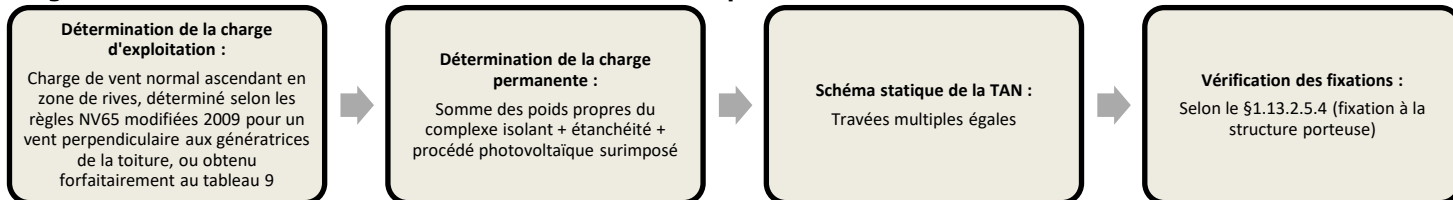
#### Diagramme de vérification sous charge de neige normale :



#### Diagramme de vérification sous charges de vent en dépression :



#### Diagramme de vérification des fixations des TAN sur la charpente :



### 1.13.2.5.8. Fiche technique et tableau de portée des profils Nervo-sopra

Les tableaux de portées donnés dans les Fiches Techniques de cette annexe donnent des valeurs enveloppe couvrant toutes les dispositions de montage revendiquées.

Les charges nécessaires à l'utilisation des tableaux de portées sont :

- charge descendante : valeur de neige normale issue des Règles N84 (modificatif de février 2009) prenant en compte les dispositions simplifiées pour la vérification sous charge accidentelle ;
- charge ascendante : valeur de dépression due à l'effet du vent normal issue des Règles NV65 (modificatif de février 2009), l'application de règles simplifiées permet d'obtenir les valeurs précalculées du Tableau 16;
- poids propres cumulés de l'isolation thermique, du pare-vapeur éventuel, du revêtement d'étanchéité et du procédé photovoltaïque surimposé.

Ces tableaux de portées prennent en compte implicitement :

- la vérification du profil NERVO-SOPRA en phases de pose et de montage conformément au NF DTU 43.3
- la vérification du profil NERVO-SOPRA en phase d'exploitation sous charges uniformément réparties conformément au cahier CSTB 3537\_V2, avec une charge d'exploitation descendante égale à la charge la plus élevée entre la charge de neige normale issue des Règles N84 et la charge d'entretien de 100 daN/m<sup>2</sup>, et une charge permanente égale aux poids propres cumulés de l'isolation thermique, du pare-vapeur éventuel et du revêtement d'étanchéité
- les charges permanentes dues au poids propre du profil NERVO-SOPRA

Les valeurs du poids propre du procédé photovoltaïque pour l'obtention des portées maximales d'utilisation sont :

- 15 daN/m<sup>2</sup> pour les vérifications sous les charges descendantes,
- 12 daN/m<sup>2</sup> pour les vérifications sous les charges ascendantes.

Le dimensionnement doit comprendre les vérifications suivantes :

- vérification des portées du profil NERVO-SOPRA sous charges descendantes ;
- vérification de la tenue à l'arrachement des fixations à l'ossature.
- vérification de la TAN sous charge ascendantes comme demandé dans le cahier du CSTB 3537\_V2 au §4.2 et en annexe 3, §II.2.3

Les fiches techniques se trouvent dans l'annexe « Fiches Techniques TAN » en fin de document.

**Les TAN NERVO-SOPRA 153 et 158 se posent obligatoirement avec des plaquettes de répartitions quelle que soit la largeur d'appui.**

**Tableau 26 : Liste des TAN Nervo-Sopra**

Référence de la fiche technique	Type de TAN Nervo-Sopra	Largeur d'appui (mm)	Dimensions du module (mm x mm)	Type de pose	Isolant avec épaisseur minimale supportée
N-S122-A	122	60	1750x1134 2m <sup>2</sup> maximum	Plat ou TILT double shed	Rockacier C Nu 100 mm
N-S122-A-GM			1850x1200 2m <sup>2</sup> maximum	Plat ou TILT double shed ou TILT simple shed	Rockacier C Nu 100 mm
N-S153-Ls 60 mm	153	60	1860 x 1160 2m <sup>2</sup> maximum	Plat ou TILT double shed ou TILT simple shed	Rockacier C Nu Energy 80 mm Panotoit Tekfi 2 120 mm Rocterm Coberlan C (Nu) 120 mm
N-S153-Ls 160 mm-LR		160			Rockacier C Nu Energy 80 mm Panotoit Tekfi 2 120 mm Rocterm Coberlan C (Nu) 120 mm
N-S158-Ls 160 mm-RW	158	160			Rockacier C Nu Energy 80 mm
N-S158-Ls 160 mm-LR					Smartroof C(37) 100 mm Panotoit Tekfi 2 120 mm Rocterm Coberlan C (Nu) 120 mm

### 1.13.2.5.1. Exemple de dimensionnement d'un profil NERVOSOPRA

Les données de l'exemple traité sont :

Situation du projet :

- région de neige A2 ;
- altitude inférieure à 200 m ;
- zone de vent 2 ;
- site normal.

Données bâtiment :

- structure porteuse en béton avec insert en acier d'épaisseur supérieure à 3 mm ;
- largeur d'appuis de 60 mm ;
- pente de versants de 3,1% ;
- versants plans ;
- dimensions permettant l'application simplifiée des règles NV 65 ;
- hauteur 15 mètres ;
- bâtiment fermé.

Procédé photovoltaïque :

- implantation de la centrale photovoltaïque aux modules de dimension 1850 mm x 1160 mm en partie courante de toiture hors des accumulations de neige ;
- poids surfacique du procédé compris entre 12 daN/m<sup>2</sup> et 15 daN/m<sup>2</sup> (poids propre à ne pas prendre en compte car déjà intégré dans le calcul des tableaux de portées des TAN).

Système de toiture :

- profil Nervo-Sopra 153 en épaisseur de 0,75 mm avec plaquettes de répartition,
- isolant thermique en laine minérale ROCKACIER C NU ENERGY épaisseur 80 mm pour un poids surfacique de 10,4 daN/m<sup>2</sup>,
- revêtement d'étanchéité bitume pour un poids surfacique de 8 daN/m<sup>2</sup>.

La détermination des charges de calcul s'effectue comme suit :

- charge descendante neige normale qui vaut  $45 \times 0,8 = 36$  daN/m<sup>2</sup>, pour une vérification implicite de la charge de neige accidentelle dans cette zone : charge accidentelle = 70 daN/m<sup>2</sup> → lecture dans le tableau d'utilisation avec 75 daN/m<sup>2</sup> ;
- poids de l'isolation thermique, du revêtement d'étanchéité et du procédé photovoltaïque :  $10,4 + 8 = 18,4$  daN/m<sup>2</sup> → lecture dans les tableaux d'utilisation avec 20 daN/m<sup>2</sup> ;
- charge ascendante applicable au profil : vent normal qui vaut, selon les valeurs pré-calculées du Tableau 16, 62 daN/m<sup>2</sup> → lecture dans le tableau d'utilisation avec 75 daN/m<sup>2</sup> ;
- charges ascendantes applicables aux assemblages des profilés Nervo-Sopra sur la structure porteuse : vent normal qui vaut 62 daN/m<sup>2</sup> pour la partie courante et, selon les valeurs précalculées du Tableau 17, 100 daN/m<sup>2</sup> pour les zones de rives. L'ensemble de la toiture doit être vérifié en usage traditionnel, sans la centrale photovoltaïque, conformément au DTU 43.3 et au cahier CSTB 3537\_V2.

La détermination des différentes portées maximales d'utilisation s'effectue comme suit :

Sous l'effet de la charge descendante :

- sur 2 appuis : 4,95 m ;
- sur 3 appuis : 4,60 m ;
- sur 4 appuis et plus : 4,95 m.

Sous l'effet de la charge ascendante :

- sur 2 appuis : 5,85 m ;
- sur 3 appuis : 5,35 m ;
- sur 4 appuis et plus : 5,65 m.

La détermination de la portée maximale d'utilisation définitive s'effectue en retenant le minimum admissible pour chaque cas de pose :

- sur 2 appuis : minimum (4,95 m ; 5,85m) = 4,95 m ;
- sur 3 appuis : minimum (4,60 m ; 5,35 m) = 4,60 m ;
- sur 4 appuis et plus : minimum (4,95 m ; 5,65 m) = 4,95 m.

La détermination forfaitaire de la valeur minimale de la résistance à l'arrachement des assemblages des profilés Nervo-Sopra sur la structure porteuse avec utilisation de plaquettes s'effectue comme suit :

$$\begin{aligned} \gamma_m \times 1,25 \times L \times [1,75 \times D - (p_{pv} + g + p_{perm})] \times e &\leq P_k \\ 1,20 \times 1,25 \times 4,60 \times [1,75 \times 62 - (12 + 8,83 + 10,5 + 8)] \times 0,25 &\leq P_k \\ 119,32 &\leq P_k \end{aligned}$$

Soit une valeur minimale pour P<sub>k</sub> de 119,32 daN.

Le présent document comporte 199 pages dont deux annexes ; il ne peut en être fait état qu'in extenso.

1.13.2.6. Partie spécifique aux TAN SOPRALTEO – Mise en œuvre et dimensionnement

**1.13.2.6.1. Revêtement des profils**

Le choix du revêtement des profils doit être conforme aux Tableau 27 et Tableau 28, aux spécificités du chantier et aux préconisations de BACACIER dans les cas où l’avis du fabricant est sollicité.

**Tableau 27 - : Guides de choix des aciers revêtus pour les profils SOPRALTEO 106.750 PA TPO, 106.750 TPO & 106.750 PVC**

Revêtement métallique	Ambiance intérieure			
	Ambiance non agressive			Ambiance faiblement agressive
	Hygrométrie faible	Hygrométrie moyenne	Hygrométrie forte	Faible à fortes hygrométries
Z180 – Z200 – Z225	■	-	-	-
Z275	■	■	-	-
Z350	■	■	■	-

■ : Revêtement adapté à l'exposition.  
 ○ : Revêtement dont le choix définitif, ainsi que les caractéristiques particulières doivent être arrêtées après consultation et en accord avec la société Bacacier  
 × : Revêtement non adapté.

Systèmes de revêtements			Ambiance intérieure			
			Ambiance non agressive			Ambiance faiblement agressive
Acier Galvanisé de base	Revêtement organique	Catégories atteintes	Hygrométrie faible	Hygrométrie moyenne	Hygrométrie forte	Faible à fortes hygrométries
Z100	Polyester 15 µm	II	•	•	-	-
Z225	Polyester 25 µm	IIIa	•	•	•*	-
	Polyester 35 à 40 µm	IIIa	•	•	•*	-
	Polyuréthane 50 à 55 µm	IVb	•	•	•*	□**
	Polyuréthane 70 à 75 µm	IVb	•	•	•*	□**

• : Revêtement adapté à l'exposition.  
 □ : Revêtement dont le choix définitif, ainsi que les caractéristiques particulières doivent être arrêtées après consultation et en accord avec la société Bacacier  
 - : Revêtement non adapté.  
 \* : avec envers en polyester 15 µm minimum.  
 \*\* : revêtement double face  
 Les TAN SOPRALTEO 106.750PA TPO & 106.750PA PVC sont admises uniquement en ambiance saine d’hygrométrie faible à moyenne.

**Tableau 28 - : Guides de choix des aciers revêtus pour les profils SOPRALTEO 106.750PA TPO, 106.750 TPO, 106.750PA PVC & 106.750 PVC en fonction de l'atmosphère extérieure (Bâtiments ouverts et auvent).**

Revêtement métallique	Atmosphères extérieures <sup>(a)</sup>							
	Rurale non polluée	Urbaine ou industrielle		Marine				Spéciale
		Normale	Sévère	20km à 10km	10km à 3km	Bord de mer (<3km) <sup>(b)</sup>	Mixte	Particulière
Z180 – Z200 – Z225	-	-	-	-	-	-	-	-
Z275	□	□	-	-	-	-	-	-
Z350	•	□	-	□	-	-	-	-

• : Revêtement adapté à l'exposition.  
 □ : Revêtement dont le choix définitif, ainsi que les caractéristiques particulières doivent être arrêtées après consultation et en accord avec la société Bacacier  
 - : Revêtement non recommandé.  
 (a) : cf. annexe B de la norme NF P 34-310.  
 (b) : A l'exclusion du front de mer pour lequel l'appréciation définitive ou la définition de dispositions particulières doit être arrêtée après consultations et accord du producteur.

Systèmes de revêtements			Atmosphères extérieures <sup>(a)</sup>							
			Rurale non polluée	Urbaine ou industrielle		Marine				Spéciale
Acier Galvanisé de base	Revêtement organique	Catégories atteintes		Normale	Sévère	20km à 10km	10km à 3km	Bord de mer (<3km) <sup>(b)</sup>	Mixte	Particulière
Z225	Polyester 25 µm	III	•	•	-	•	□	-	-	□
	Polyester 35 à 40 µm	IV	•	•	□	•	•	□	-	□
	Polyuréthane 50 à 55 µm	VI	•	•	□	•	•	•	□	□
	Polyuréthane 70 à 75 µm	VI	•	•	□	•	•	•	□	□

• : Revêtement adapté à l'exposition.  
 □ : Revêtement dont le choix définitif, ainsi que les caractéristiques particulières doivent être arrêtées après consultation et en accord avec la société Bacacier  
 -: Revêtement non recommandé.  
 (a) : cf. annexe B de la norme NF P 34-301 d'avril 2017.  
 (b) : A l'exclusion du front de mer pour lequel l'appréciation définitive ou la définition de dispositions particulières doit être arrêtée après consultations et accord du producteur.

### 1.13.2.6.2. Détermination des charges de calcul

- Les charges de montage sont celles du DTU 43.3.
- Les charges permanentes comprennent l'ensemble des charges dues au complexe isolant + étanchéité. Le poids propre du profil et la charge due au procédé sont directement intégrés aux vérifications.
- La charge descendante de calcul en situation normale est la charge de neige normale déterminée conformément aux prescriptions des Règles Neige N 84 (modificatif de février 2009).
- La charge ascendante pour la TAN est celle due au vent normal sur les rives de la toiture sous un vent parallèle aux génératrices en appliquant la majoration de rives à l'ensemble de la toiture y compris pour les parties courantes.
- La charge ascendante pour la vérification des fixations de la TAN à la charpente est celle due au vent dans les parties courantes ainsi que sur les rives de la toiture sous un vent perpendiculaire aux génératrices, les rives étant comptées sur une largeur égale au 1/10 de la hauteur du bâtiment sans être inférieure à 2 m.

### 1.13.2.6.3. Mise en œuvre des profils

La mise en œuvre des profils est conforme à le DTU 43.3 P1-1, modifiée ou complétée par ce dossier technique.

- Le dimensionnement de l'élément porteur du complexe de toiture constitué d'un profil SOPRALTEO® doit comprendre une vérification des portées sous charges descendantes normales, charges ascendantes et une vérification de la densité de fixations à l'ossature.
- Les vérifications des portées de profil sont à réaliser à l'aide des fiches techniques spécifiques données au §1.13.2.6.8. Pour les cas non prévus par ces dernières (autres charges, travées inégales, chargements non uniformes, etc), une étude doit être réalisée au cas par cas par le service technique de BACACIER.
- Les porte-à-faux sont autorisés dans les mêmes limites que celles du DTU 43.3 (1/10e de la portée, limité à 0,30 m).

### 1.13.2.6.4. Fixation à la structure porteuse

Toutes les nervures des profils SOPRALTEO® sont fixées sur chaque appui avec des fixations conformes au § 1.13.2.6.4

La vérification à réaliser est la suivante :

$$1,25 \times L \times (1,75 \times D - (p_{pv} + g + p_{perm})) \times e \leq \frac{P_k}{\gamma_m}$$

avec :

- L (m) : portée d'utilisation de la TAN SOPRALTEO®,
- D (daN/m<sup>2</sup>) : dépression calculée due au vent normal selon les règles NV65 modifiées 2009 en rives avec un vent perpendiculaire aux génératrices de toiture équipée de modules photovoltaïques,
- p<sub>pv</sub> (daN/m<sup>2</sup>) : charge permanente appliquée par le système d'intégration sur la TAN
- g (daN/m<sup>2</sup>) : poids propre de la TAN,
- p<sub>perm</sub> (daN/m<sup>2</sup>) : charges permanentes appliquées uniformément sur la TAN,
- e (m) : entraxe de nervures,
- P<sub>k</sub> (daN) : résistance caractéristique à l'arrachement des assemblages, déterminée selon la norme NF P 30-314,
- γ<sub>m</sub> : est le coefficient de matériau, dont la valeur varie en fonction de la nature de l'élément porteur et de l'utilisation ou non de plaquettes :

	Support acier > 3 mm	Support acier ≥ 1,5 mm et ≤ 3 mm, bois
Avec plaquettes	γ <sub>m</sub> = 1,20	γ <sub>m</sub> = 1,35
Sans plaquettes	γ <sub>m</sub> = 1,50	γ <sub>m</sub> = 2,50

### 1.13.2.6.5. Couturage des profils

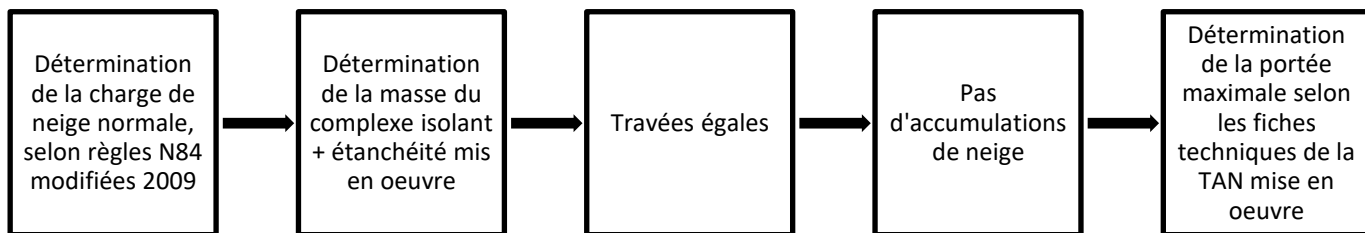
Chaque profil SOPRALTEO® sera couturé avec les profils voisins au niveau des emboîtements longitudinaux avec des fixations conformes au § 5.5.2 du DTU 43.3 P1-2 et avec un entraxe maximum entre fixation de 50 cm dans le sens longitudinal des recouvrements.

### 1.13.2.6.6. Points singuliers

Les points singuliers, en ce qui concerne les profils SOPRALTEO®, sont conformes au DTU 43.3 P1-1.

### 1.13.2.6.7. Guide de vérification du domaine d'emploi pour la partie tôle d'acier nervurée

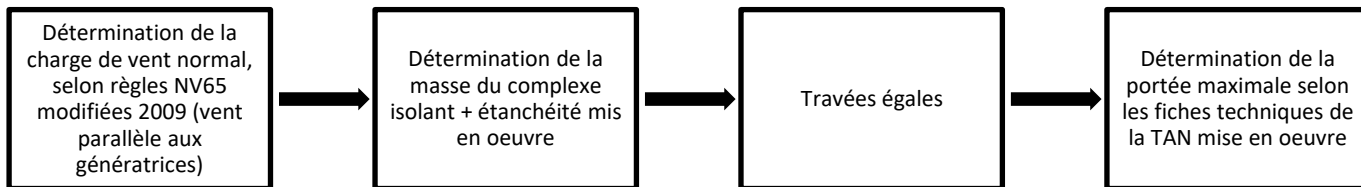
□ Charge de neige normale



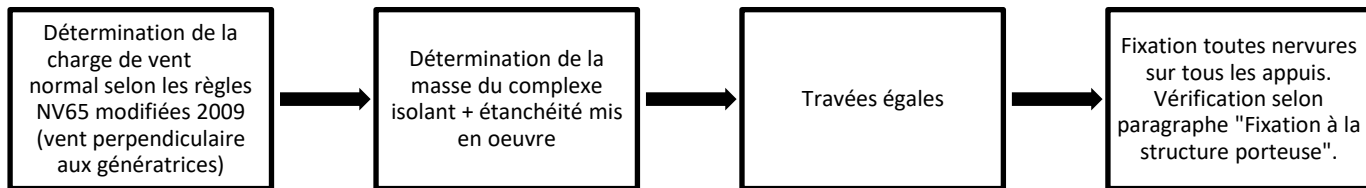
□ Charge de neige accidentelle

La charge accidentelle de neige selon les règles N84 (février 2009) est implicitement vérifiée pour les zones A, B et C. Pour la zone D, elle est vérifiée en prenant une charge de neige de 110 daN/m<sup>2</sup> minimum.

□ Charge ascendante pour la TAN



□ Charge ascendante pour les fixations de la TAN sur la charpente



**1.13.2.6.8. Fiche technique et tableau de portée des profils BACACIER**

Les tableaux de portées donnés dans les Fiches Techniques de cette annexe, donnent des valeurs enveloppe couvrant toutes les dispositions de montage revendiquées.

Les charges nécessaires à l'utilisation des tableaux de portées sont :

- Charge descendante : valeur de neige normale issue des Règles N84 (modificatif de février 2009),
- Charge ascendante : valeur de vent normal issue des Règles V65 (modificatif de février 2009),
- Poids cumulés de l'isolation thermique, du pare vapeur éventuel, du revêtement d'étanchéité.

Les charges permanentes dues au poids propre des profils SOPRALTEO® et au poids propre du procédé photovoltaïque (15 daN/m²) sont prises en compte implicitement dans ces tableaux de portées.

Le dimensionnement des profils SOPRALTEO® doit comprendre les vérifications suivantes :

- vérification des portées sous charge descendante,
- vérification des portées sous charge ascendante,
- vérification de la tenue à l'arrachement des fixations à l'ossature.

Les fiches techniques se trouve dans l'annexe « Fiches Techniques TAN » en fin de document.

**Tableau 29 : Liste des fiches techniques TAN SOPRALTEO®**

Type de TAN SOPRALTEO®	Surface maximale du module [m²]	Isolant avec épaisseur minimale supportée
106.750 TPO	2	Rockacier C Nu 100mm / Rockacier C Nu Energy 80mm / Smartroof C(38) 80mm / Smartroof C(37) 100 mm / Panotoit Tekfi 2 80mm / Coberlan C (Nu) 95 mm / Smartroof C 60mm + Efigreen Acier 80mm
106.750PA TPO	2	Rockacier C Nu 100mm / Rockacier C Nu Energy 80mm / Smartroof C(38) 80mm / Smartroof C(37) 100 mm / Panotoit Tekfi 2 80mm / Coberlan C (Nu) 95 mm / Smartroof C 60mm + Efigreen Acier 80mm
106.750 PVC	2	Rockacier C Nu 100mm / Rockacier C Nu Energy 80mm / Smartroof C(38) 80mm / Smartroof C(37) 100 mm / Panotoit Tekfi 2 80mm / Coberlan C (Nu) 95 mm / Smartroof C 60mm + Efigreen Acier 80mm
106.750PA PVC	2	Rockacier C Nu 100mm / Rockacier C Nu Energy 80mm / Smartroof C(38) 80mm / Smartroof C(37) 100 mm / Panotoit Tekfi 2 80mm / Coberlan C (Nu) 95 mm / Smartroof C 60mm + Efigreen Acier 80mm

### 1.13.2.6.9. Exemple de dimensionnement d'un profil SOPRALTEO

Les données de l'exemple traité sont :

- Situation du projet :  
Région de neige : A2,  
Altitude : 350 m,  
Zone de vent 2,  
Site normal,
- Données bâtiment :  
Structure porteuse en acier d'épaisseur supérieure à 3 mm,  
Fixation avec plaquettes,  
Pente de versants de 3,1%,  
Versants plans,  
Dimensions permettant l'application simplifiée des règles V 65,  
Hauteur 10 mètres,  
Bâtiment fermé,
- Procédé photovoltaïque :  
Implantation de la centrale photovoltaïque en partie courante de toiture soit à au moins 5 m d'une accumulation de neige,  
Module photovoltaïque de la grille de vérification,  
Pose des rails perpendiculaires aux nervures de la TAN,  
Poids surfacique du procédé : 15 daN/m<sup>2</sup>,
- Système de toiture :  
TAN SOPRALTEO 106.750 PVC en épaisseur de 0,75 mm,  
Isolant Rockacier C Nu épaisseur 100 mm soit un poids surfacique de 14,2 daN/m<sup>2</sup>,  
Revêtement d'étanchéité PVC pour un poids surfacique de 3 daN/m<sup>2</sup>.

La détermination des charges de calcul s'effectue comme suit :

- Charge descendante : neige normale qui vaut  $68 \times 0,8 + 10 = 64$  daN/m<sup>2</sup> à lecture dans le tableau d'utilisation avec 75 daN/m<sup>2</sup>,
- Charge ascendante : vent normal qui vaut, selon les valeurs précalculées du cahier CSTB 3537 V2, 56,1 daN/m<sup>2</sup> à lecture dans le tableau d'utilisation avec 57,3 daN/m<sup>2</sup>,
- Poids de l'isolant et du revêtement d'étanchéité :  $14,2 + 3 = 17,2$  daN/m<sup>2</sup> à lecture dans les tableaux d'utilisation avec 20 daN/m<sup>2</sup>,
- Charges ascendantes applicables aux assemblages de la TAN SOPRALTEO 106.750 PVC sur la structure porteuse : vent normal qui vaut, à partir des valeurs précalculées de vent extrême du cahier CSTB 3537 V2, 53,4 daN/m<sup>2</sup> pour la partie courante et 90,8 daN/m<sup>2</sup> pour les zones de rive

L'ensemble de la toiture doit être vérifié en usage traditionnel, sans la centrale photovoltaïque, conformément au cahier CSTB 3537 V2. Les fiches techniques du présent dossier technique prennent en compte cette vérification.

La détermination des différentes portées maximales s'effectue par lecture dans les tableaux de la fiche technique de la TAN SOPRALTEO 106.750 PVC :

Sur 2 appuis : min (4,70 ; 5,75),

Sur 3 appuis : min (5,90 ; 6,40),

La détermination forfaitaire de la valeur minimale de la résistance à l'arrachement des assemblages de la TAN sur la structure porteuse s'effectue comme suit :

$$1,25 \times 5,90 \times (1,75 \times 90,8 - (15 + 17,2 + 9,39)) \times 0,25 \leq 1 \times P_k/1,2$$

$$P_{k \min} = 260 \text{ daN}$$

## 2. Annexes graphiques

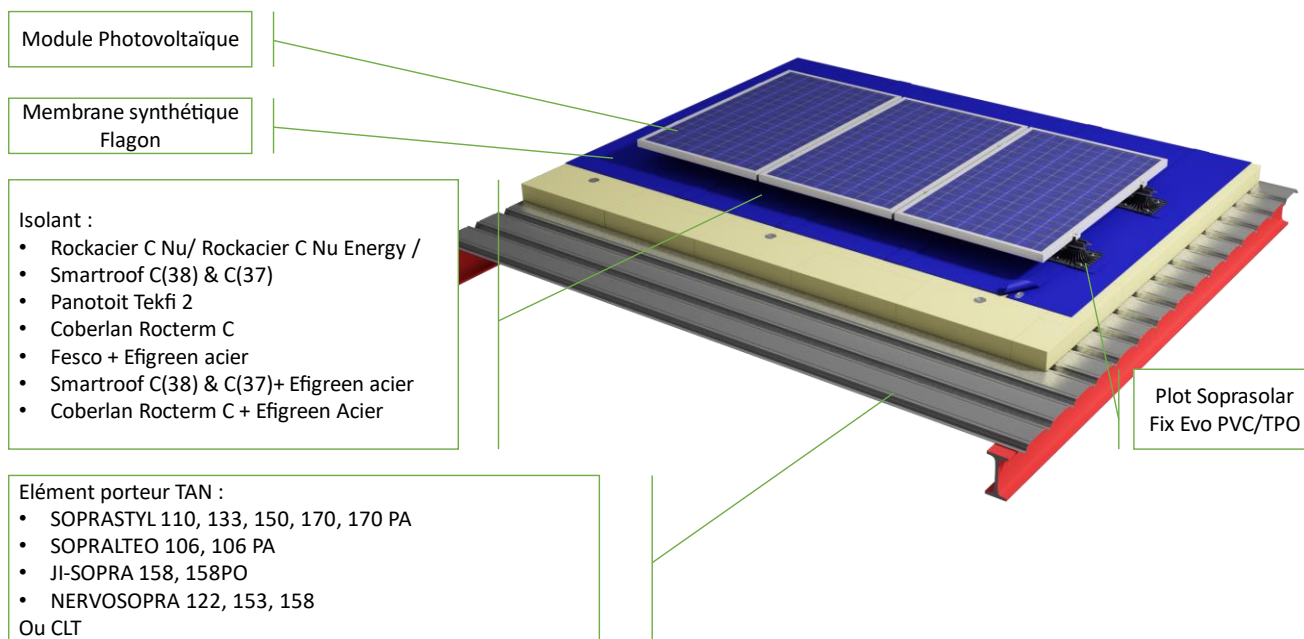
Note : Toutes les dimensions sont en millimètres (sauf indication contraire)

### SOMMAIRE DES FIGURES

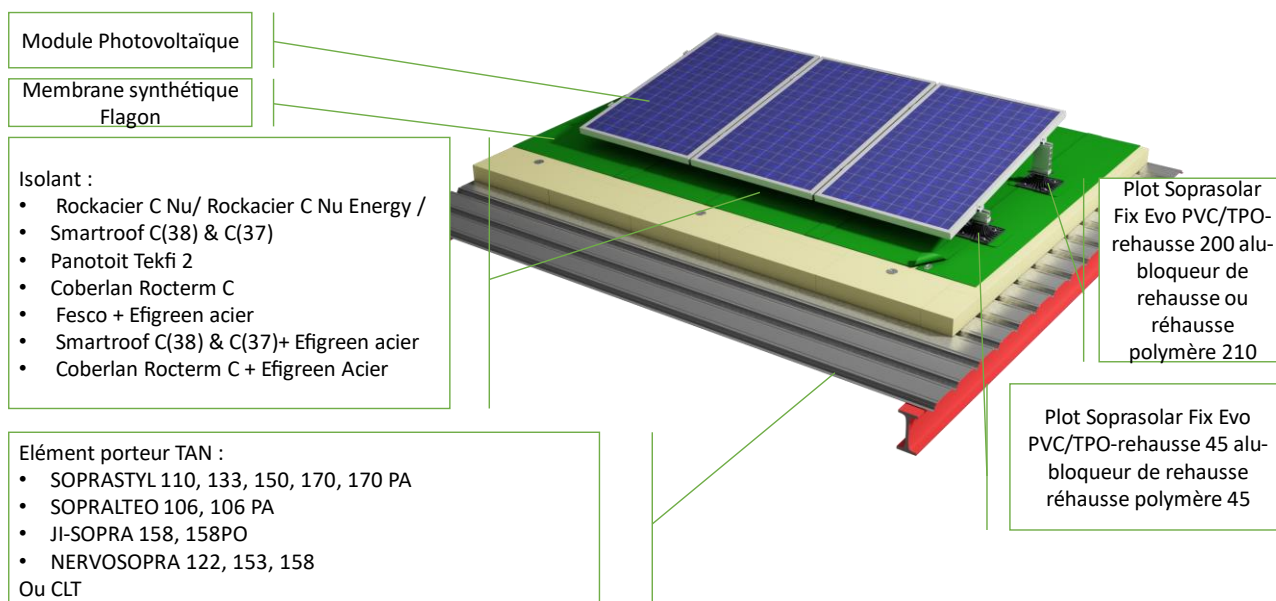
<b>Figure 1 : Procédé en version SOPRASOLAR FIX EVO – PVC/TPO TAN GP sur élément porteur TAN avec revêtement d'étanchéité fixé mécaniquement et modules photovoltaïques</b> .....	82
Figure 2 : Procédé en version SOPRASOLAR FIX EVO TILT – PVC/TPO TAN GP sur élément porteur TAN avec revêtement d'étanchéité fixé mécaniquement et modules photovoltaïques .....	82
Figure 3 : Vue en coupe (dans le sens de la longueur des modules) du procédé avec modules photovoltaïques parallèles au plan de toiture (2 plots par grand côté du module) .....	83
Figure 4 : Vue en coupe (dans le sens de la longueur des modules) du procédé avec modules photovoltaïques parallèles au plan de toiture (3 plots par grand côté du module) .....	83
Figure 5 : Vue en coupe (dans le sens de la largeur des modules) du procédé avec modules photovoltaïques parallèles au plan de toiture (2 ou 3 plots par grand côté du module) .....	83
Figure 6 : Vue en coupe (dans le sens de la longueur des modules) du procédé avec modules photovoltaïques de longueur 1755mm en inclinaison double shed-réhausse aluminium .....	83
Figure 7 : Vue en coupe (dans le sens de la longueur des modules) du procédé avec modules photovoltaïques de longueur 1755mm en inclinaison simple shed-réhausse aluminium .....	84
Figure 8 : Vue en coupe (dans le sens de la longueur des modules) du procédé avec modules photovoltaïques de longueur 1755mm en inclinaison double shed-réhausse polymère.....	84
Figure 9 : Vue en coupe (dans le sens de la longueur des modules) du procédé avec modules photovoltaïques de longueur 1755mm en inclinaison simple shed-réhausse polymère.....	84
Figure 10 : Vue de face du procédé avec modules photovoltaïques en inclinaison simple shed.....	84
Figure 11 : Étrier intermédiaire .....	85
Figure 12 : Étrier final.....	85
Figure 13 : Étrier universel (STIB) .....	86
Figure 14 : Étrier universel (FATH) .....	86
Figure 15 : Plan Réhausse 200 aluminium .....	87
Figure 16 : Plan Réhausse 45 aluminium .....	87
Figure 17 : Plan bloqueur de réhausse .....	87
Figure 18 : Plan Réhausse 210 polymère.....	88
Figure 19 : Plan Réhausse 45 polymère.....	88
Figure 20 : Plots FIX EVO supports de chemin de câble .....	89
Figure 21 : Supports de chemin de câble.....	90
Figure 22 : Orientation de la tête du plot pour la pose du module photovoltaïque .....	90
Figure 23 : Schéma détail passage de câble à travers l'étanchéité PVC ou TPO.....	91
Figure 24 : Schéma de câblage et mise à la terre .....	91
Figure 25 : Système de mise à la terre.....	92
Figure 26 : Fixation câble électrique sur le plot à l'aide de Rislun ou à l'aide d'un accessoire type « pied sapin » dans les ailettes du plot '-6' .....	93
Figure 27 : Mise en place micro onduleur sur réhausse polymère.....	94
Figure 28 : Implantation des plots SOPRASOLAR FIX EVO PVC/TPO avec modules photovoltaïques en inclinaison simple shed - réhausse aluminium.....	95
Figure 29 : Implantation des plots SOPRASOLAR FIX EVO PVC/TPO avec modules photovoltaïques en inclinaison double shed - réhausse aluminium.....	95
Figure 30 : Implantation des plots SOPRASOLAR FIX EVO PVC/TPO avec modules photovoltaïques en inclinaison simple shed - réhausse polymère .....	95
Figure 31 : Implantation des plots SOPRASOLAR FIX EVO PVC/TPO avec modules photovoltaïques en inclinaison double shed - réhausse polymère .....	95
Figure 32 : Implantation des plots SOPRASOLAR FIX EVO PVC/TPO en calepinage non densifié .....	96
Figure 33 : Implantation des plots SOPRASOLAR FIX EVO PVC/TPO en calepinage densifié .....	96
Figure 34 : Traçage et soudage des plots SOPRASOLAR FIX EVO PVC/TPO sur membrane d'étanchéité synthétique.....	97
Figure 35 : Essai de pelage.....	98
Figure 36 : Mise en œuvre des rehausses et bloqueurs- réhausse aluminium .....	98
Figure 37 : Mise en œuvre des rehausses et bloqueurs- réhausse polymère.....	99
Figure 38 : Serrage des étriers.....	100
Figure 39 : clip pour fixation des câbles au cadre des modules .....	100

Figure 40 : Exemple calepinage standard (2 plots/grand côté du module) et préparation de la toiture en pose à plat.....	101
Figure 41 : Exemple calepinage standard (3 plots/grand côté du module) et préparation de la toiture en pose à plat.....	102
Figure 42 : Exemple calepinage et préparation de la toiture avec modules photovoltaïques inclinés en orientation « double Shed» .....	103
Figure 43 : Exemple calepinage et préparation de la toiture avec modules photovoltaïques inclinés en orientation « Simple Shed »» .....	104

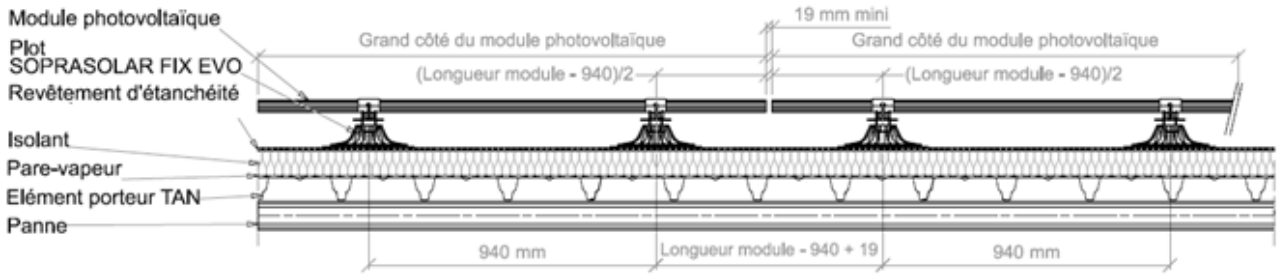
**Figure 1 : Procédé en version SOPRASOLAR FIX EVO – PVC/TPO TAN GP sur élément porteur TAN avec revêtement d'étanchéité fixé mécaniquement et modules photovoltaïques**



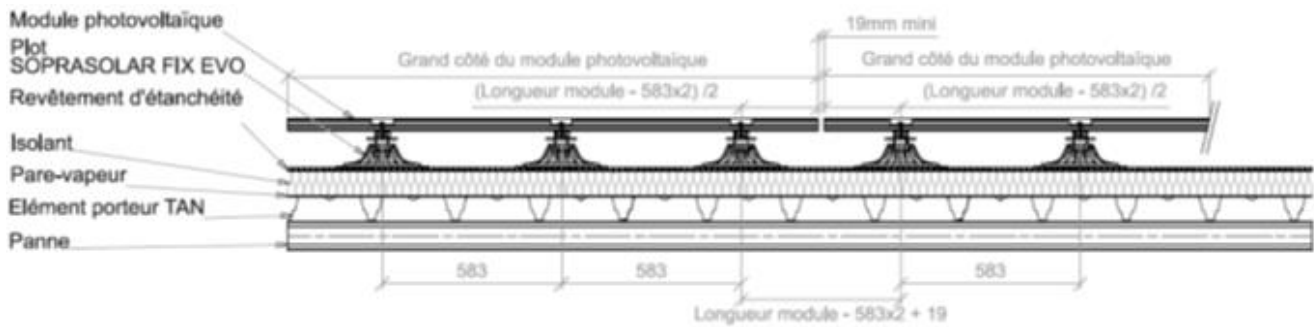
**Figure 2 : Procédé en version SOPRASOLAR FIX EVO TILT – PVC/TPO TAN GP sur élément porteur TAN avec revêtement d'étanchéité fixé mécaniquement et modules photovoltaïques**



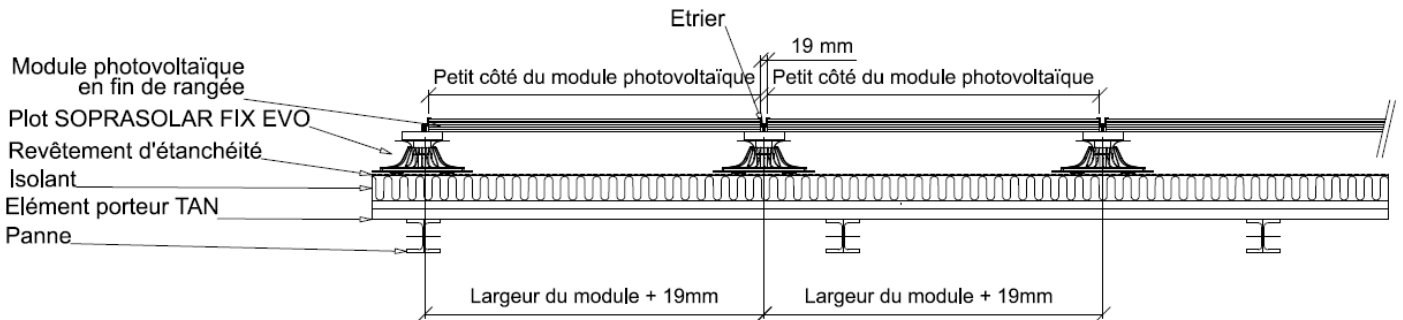
**Figure 3 : Vue en coupe (dans le sens de la longueur des modules) du procédé avec modules photovoltaïques parallèles au plan de toiture (2 plots par grand côté du module)**



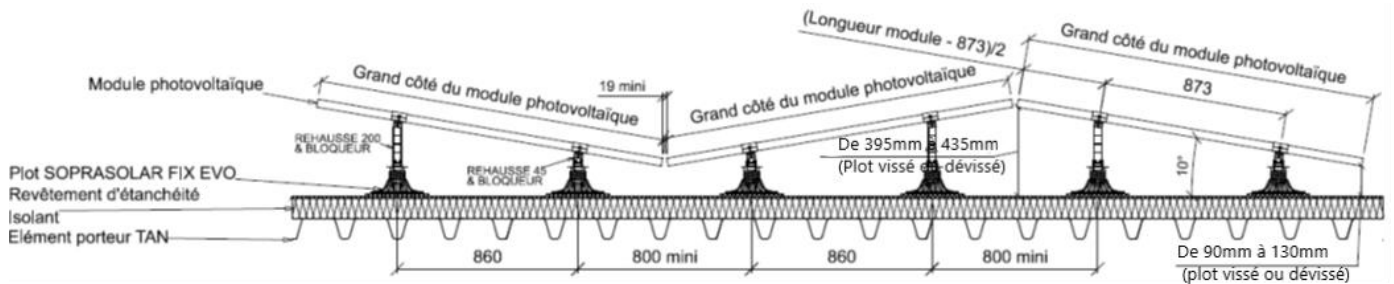
**Figure 4 : Vue en coupe (dans le sens de la longueur des modules) du procédé avec modules photovoltaïques parallèles au plan de toiture (3 plots par grand côté du module)**



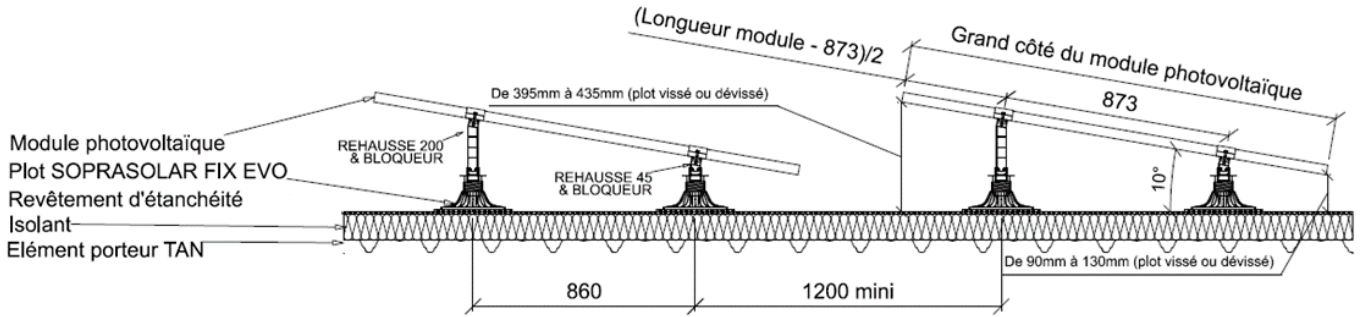
**Figure 5 : Vue en coupe (dans le sens de la largeur des modules) du procédé avec modules photovoltaïques parallèles au plan de toiture (2 ou 3 plots par grand côté du module)**



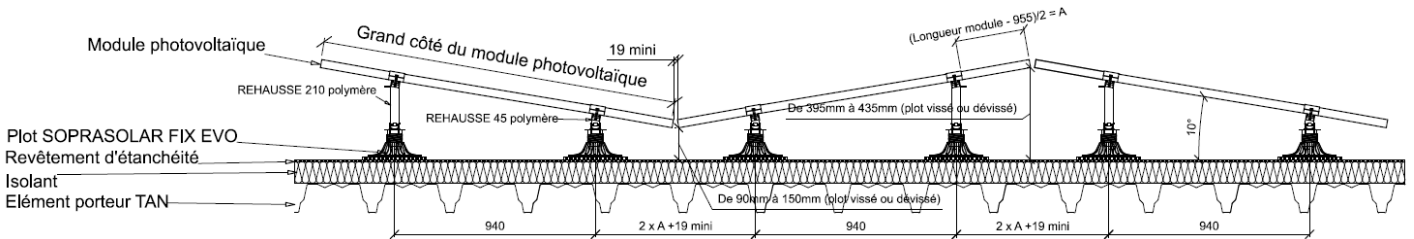
**Figure 6 : Vue en coupe (dans le sens de la longueur des modules) du procédé avec modules photovoltaïques de longueur 1755mm en inclinaison double shed-réhausse aluminium**



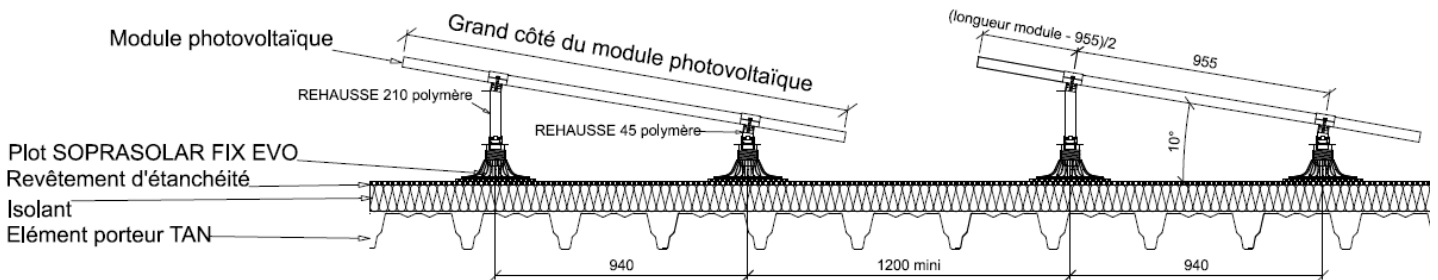
**Figure 7 : Vue en coupe (dans le sens de la longueur des modules) du procédé avec modules photovoltaïques de longueur 1755mm en inclinaison simple shed-réhausse aluminium**



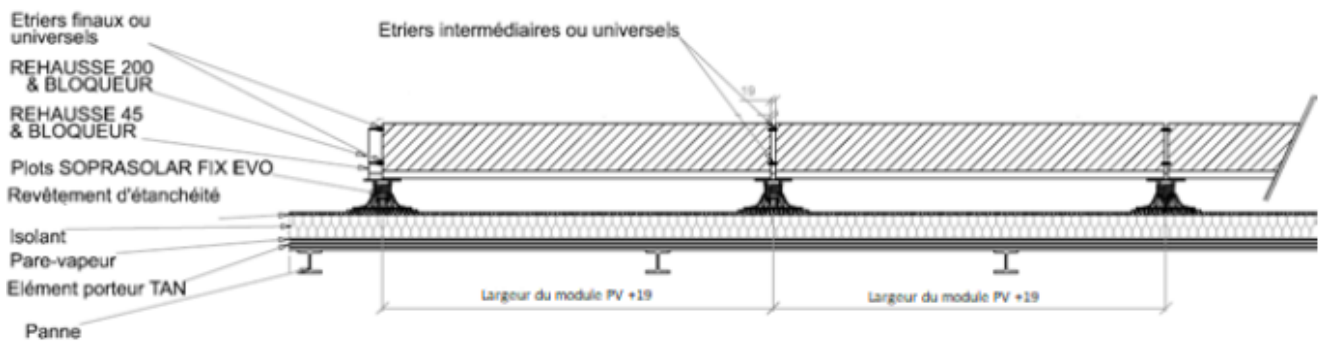
**Figure 8 : Vue en coupe (dans le sens de la longueur des modules) du procédé avec modules photovoltaïques de longueur 1755mm en inclinaison double shed-réhausse polymère**



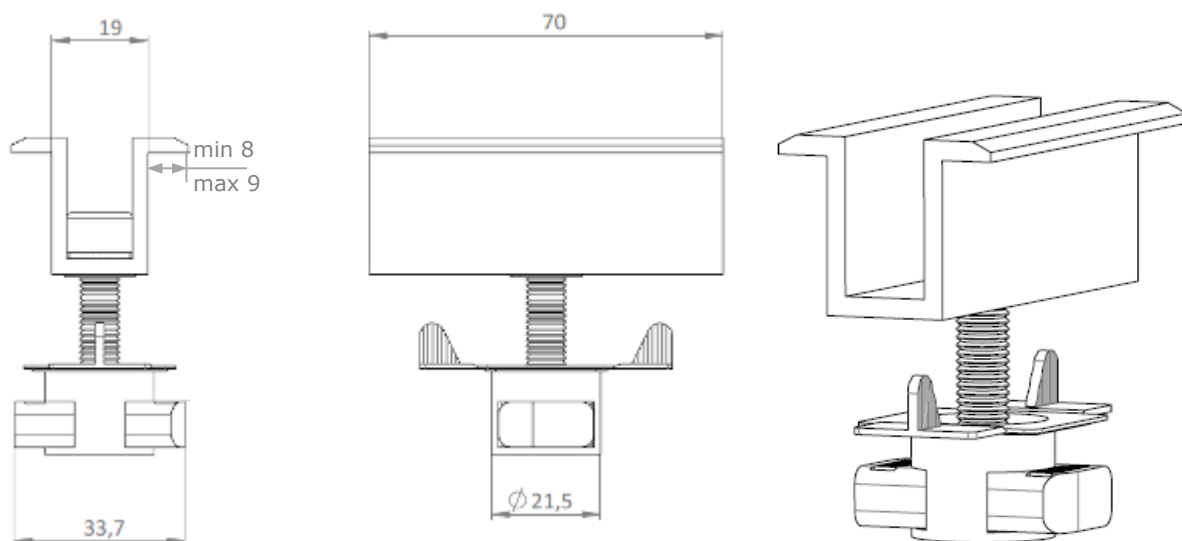
**Figure 9 : Vue en coupe (dans le sens de la longueur des modules) du procédé avec modules photovoltaïques de longueur 1755mm en inclinaison simple shed-réhausse polymère**



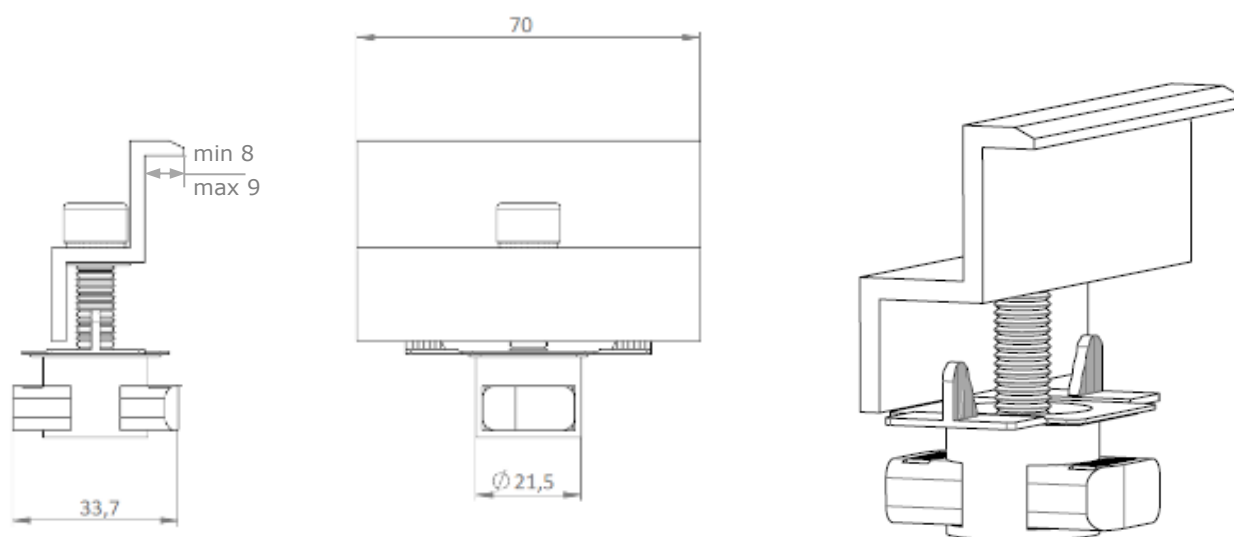
**Figure 10 : Vue de face du procédé avec modules photovoltaïques en inclinaison simple shed**



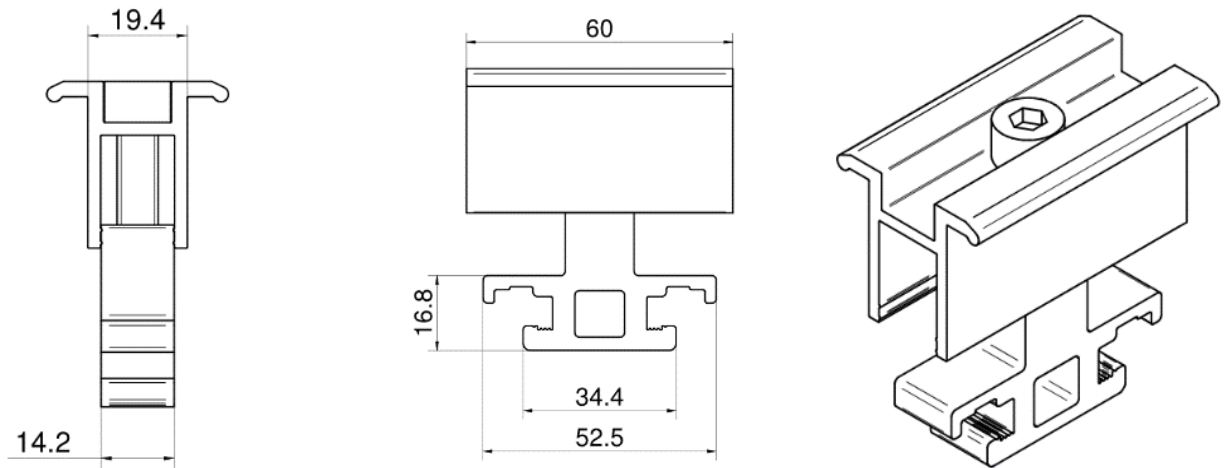
**Figure 11 : Étrier intermédiaire**



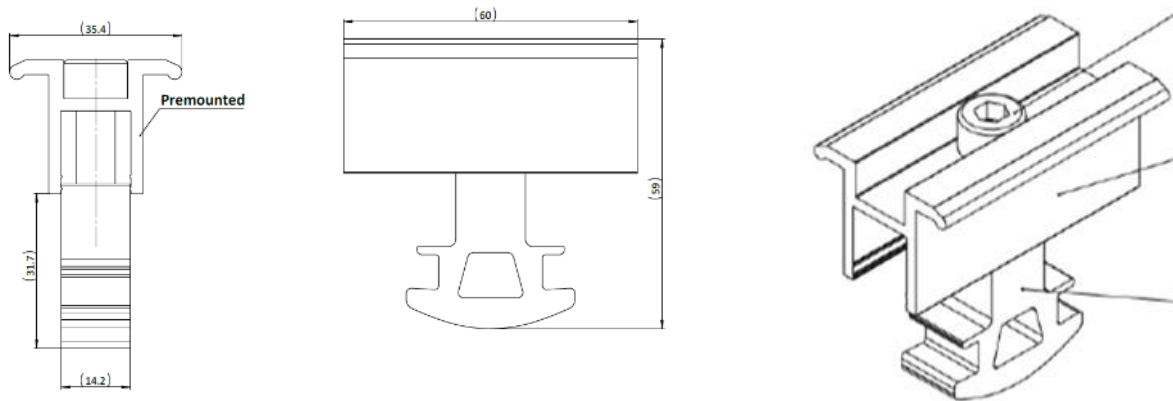
**Figure 12 : Étrier final**



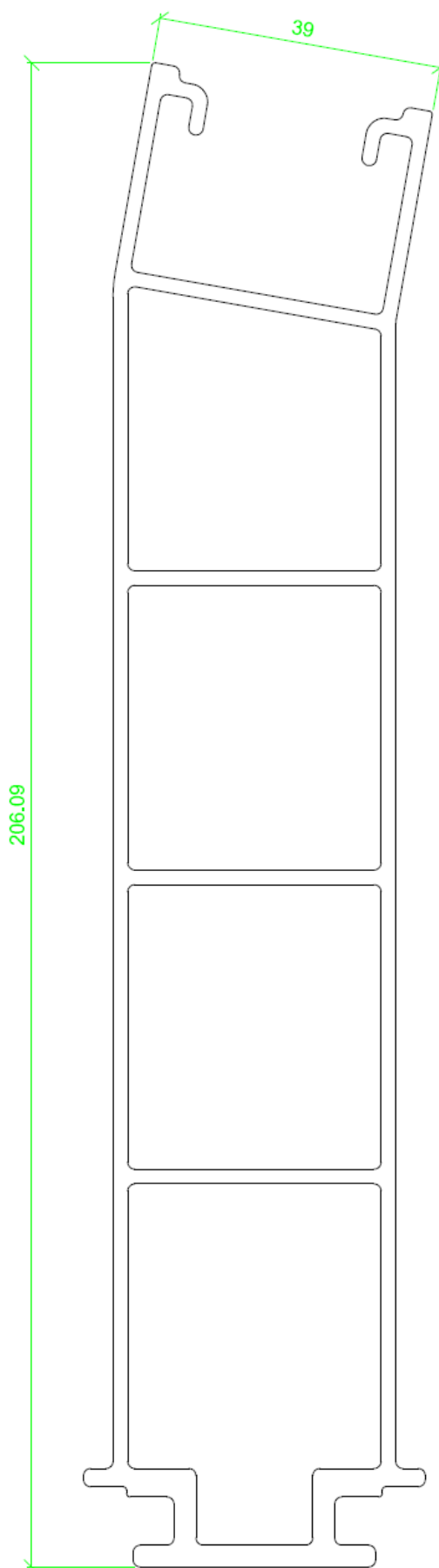
**Figure 13 : Étrier universel (STIB)**



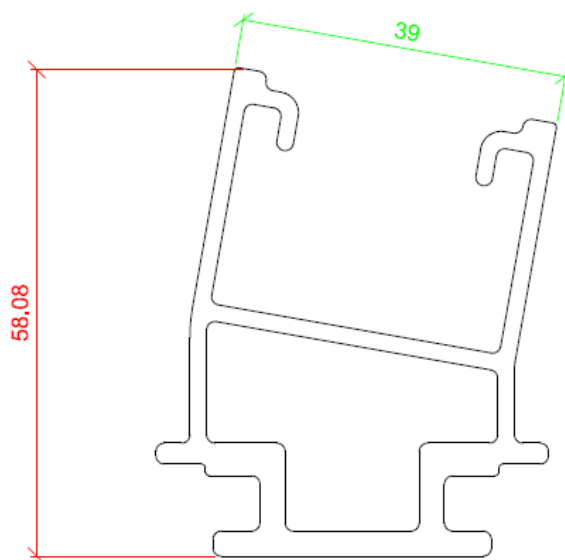
**Figure 14 : Étrier universel (FATH)**



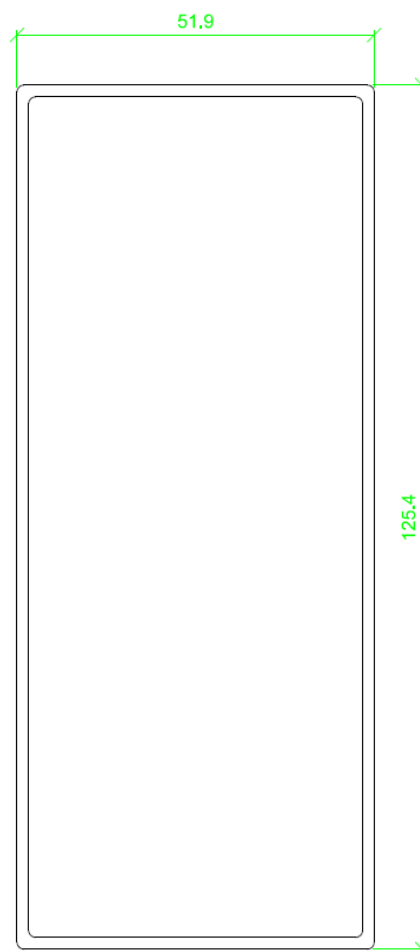
**Figure 15 : Plan Réhausse 200 aluminium**



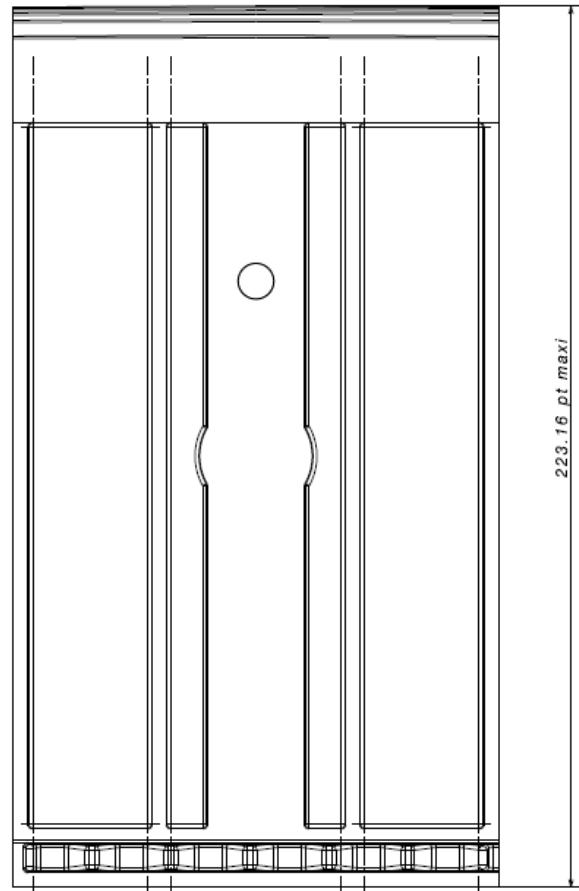
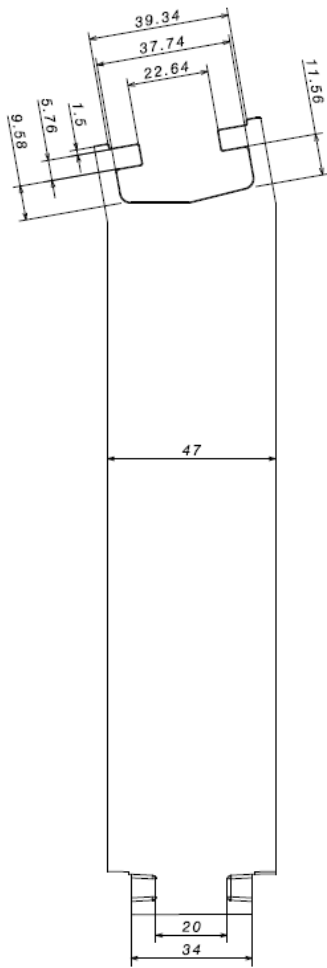
**Figure 16 : Plan Réhausse 45 aluminium**



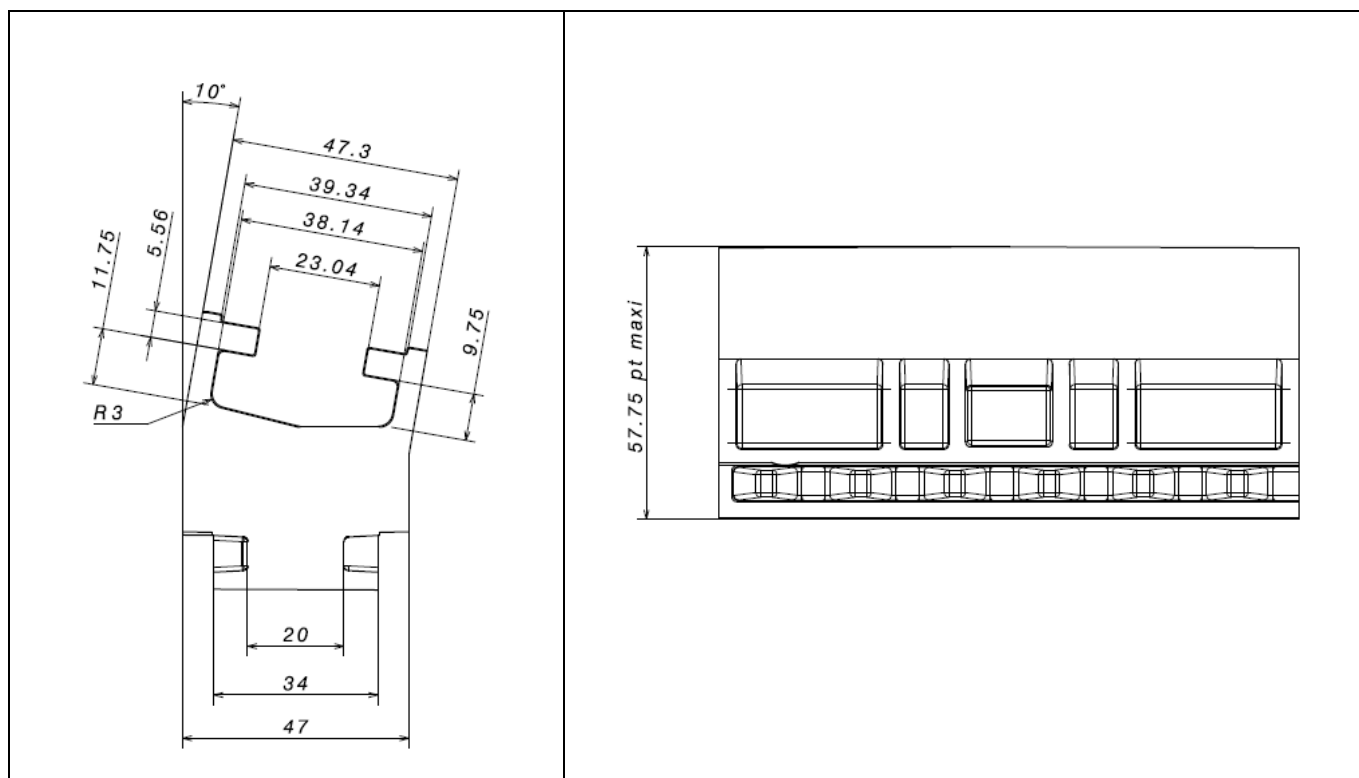
**Figure 17 : Plan bloqueur de réhausse**



**Figure 18 : Plan Réhausse 210 polymère**



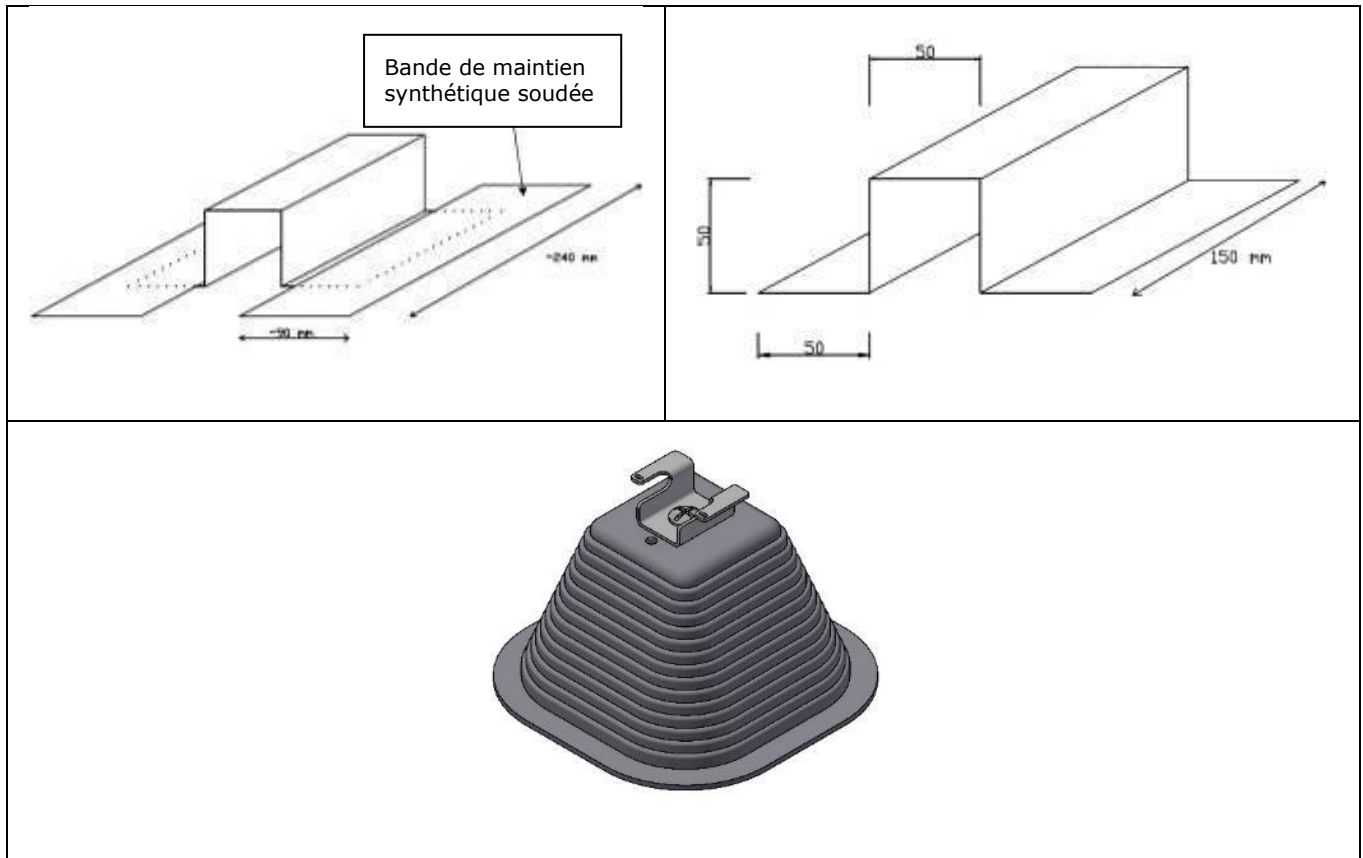
**Figure 19 : Plan Réhausse 45 polymère**



**Figure 20 : Plots FIX EVO supports de chemin de câble**

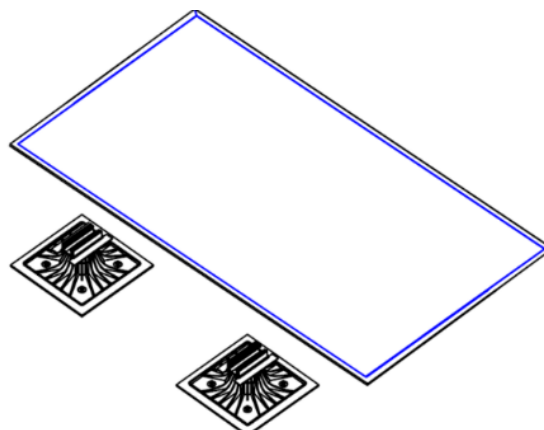


**Figure 21 : Supports de chemin de câble**

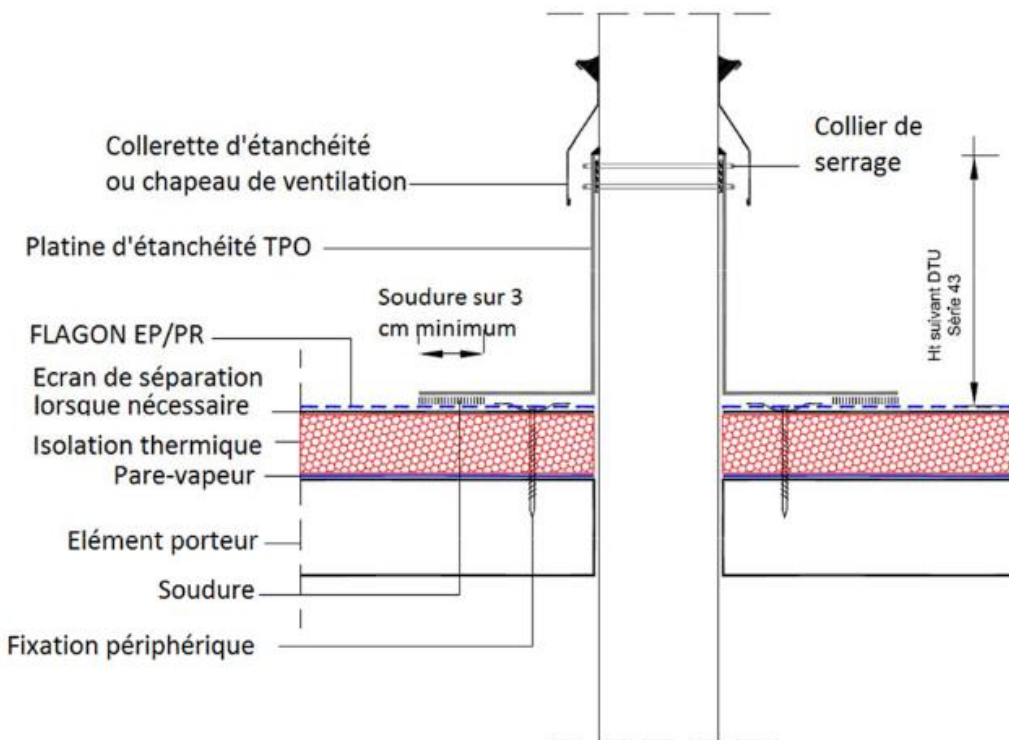


**Figure 22 : Orientation de la tête du plot pour la pose du module photovoltaïque**

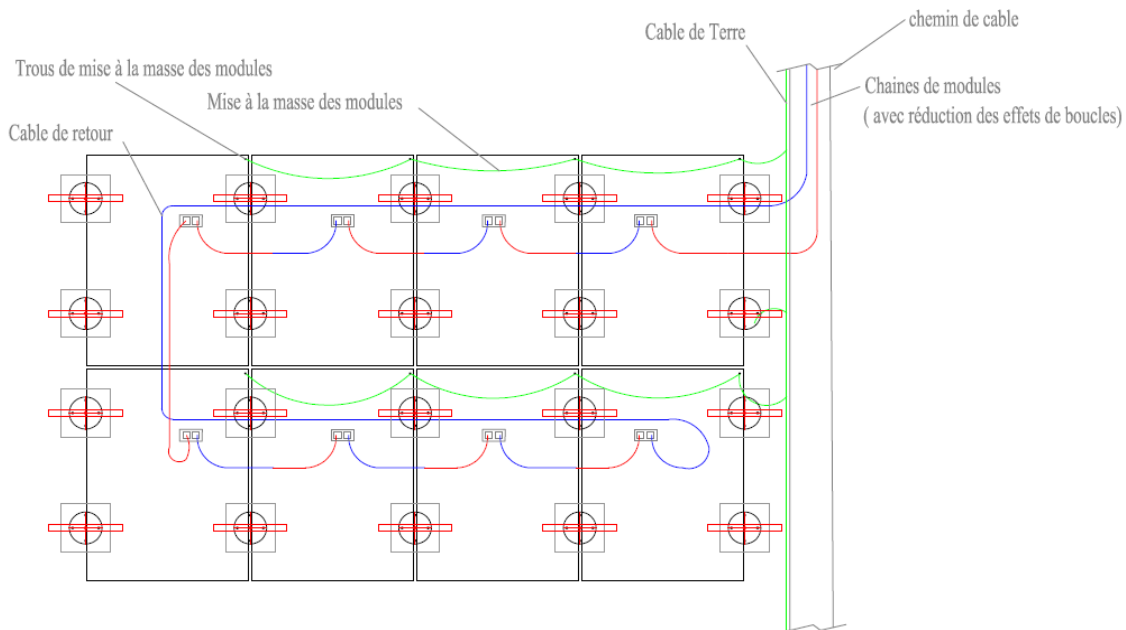
La partie en forme de rail de la tête du plot doit être orientée perpendiculairement au grand côté du module photovoltaïque



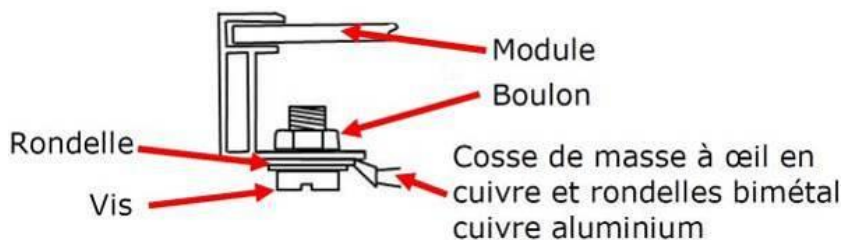
**Figure 23 : Schéma détail passage de câble à travers l'étanchéité PVC ou TPO**



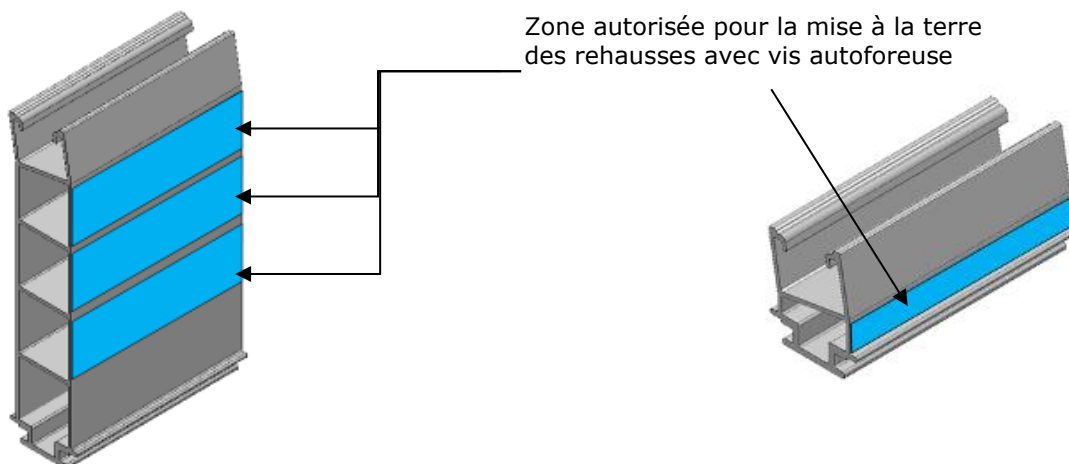
**Figure 24 : Schéma de câblage et mise à la terre**



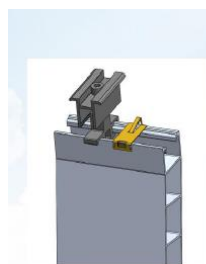
**Figure 25 : Système de mise à la terre**



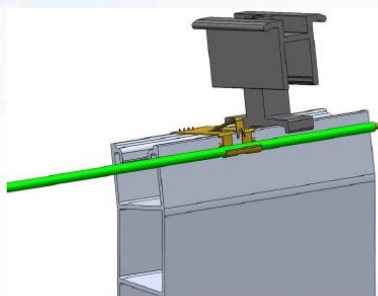
**Système de mise à la terre des modules par rondelle et vis**



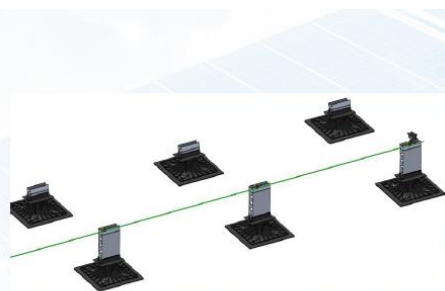
**Localisation zone de perçage pour mise à la terre des rehauses par vis autoperceuse**



Installer une Terragrif par réhausse haute

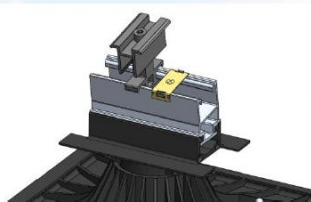


Insérer le Vert/Jaune dans la gorge  
**IEC60228 6mm<sup>2</sup> classe 5 or 6  
 UNIQUEMENT**

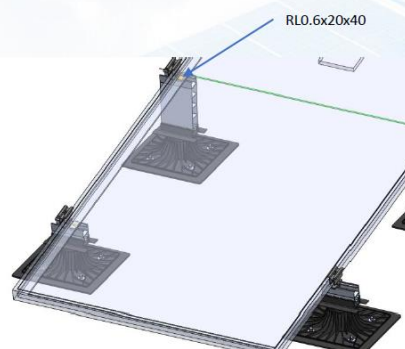
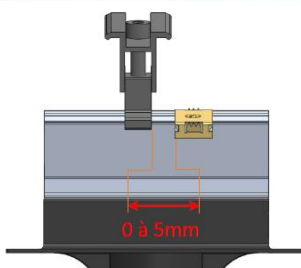


Le faire passer dans toutes les Terragrif

**La QL 0.5x20x40 doit être utilisée en conjonction avec la RL0.6x20x40**



Installer une Terragrif par réhausse 45 (basse)



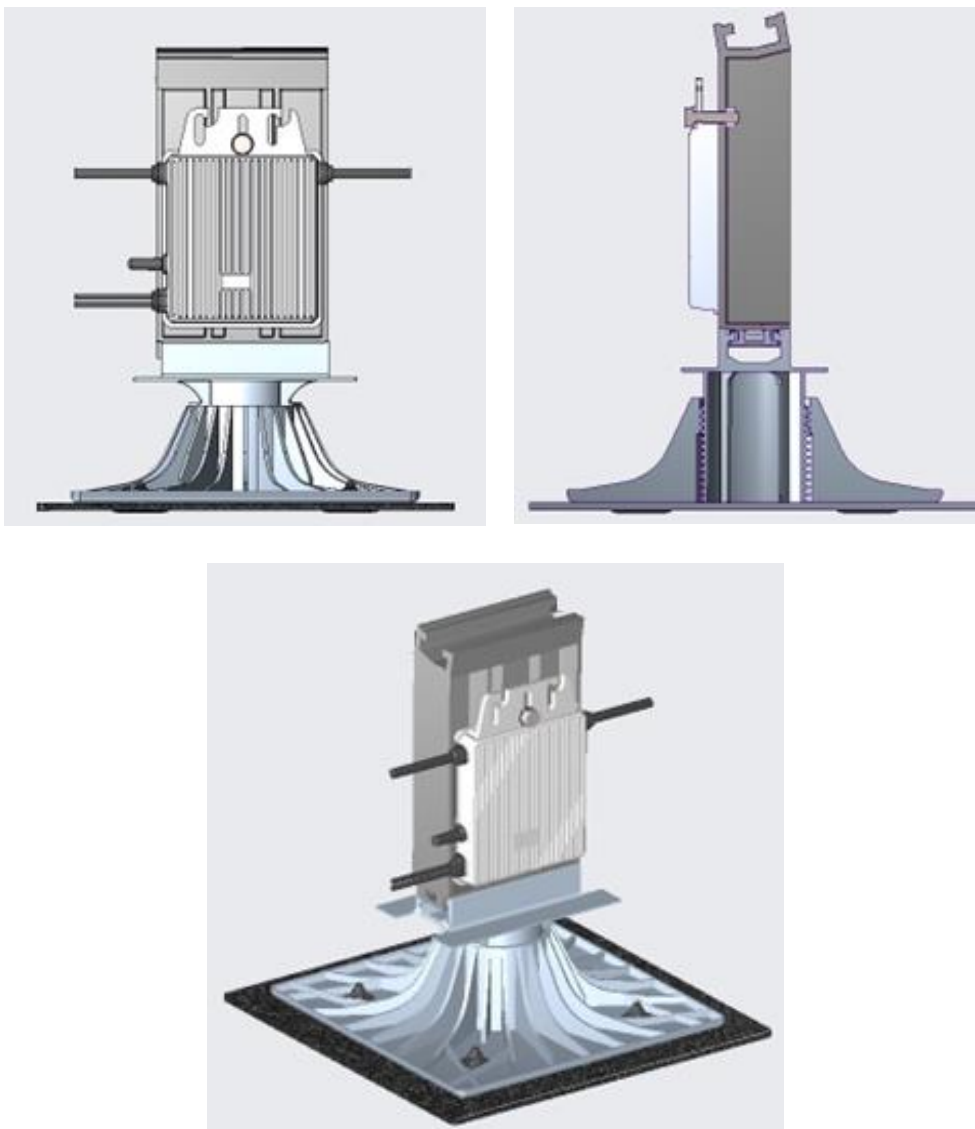
Installer le 1<sup>er</sup> panneau

**Système de mise à la terre Terragrif de Mobasolar QL0.5x20x40 + RL0.6x20x40 des modules et rehauses aluminium uniquement**

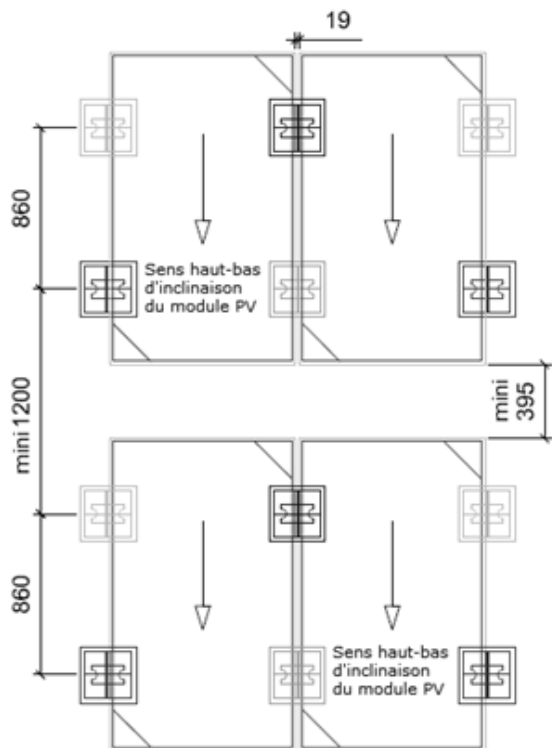
**Figure 26 : Fixation câble électrique sur le plot à l'aide de Rislan ou à l'aide d'un accessoire type « pied sapin » dans les ailettes du plot '-6'**



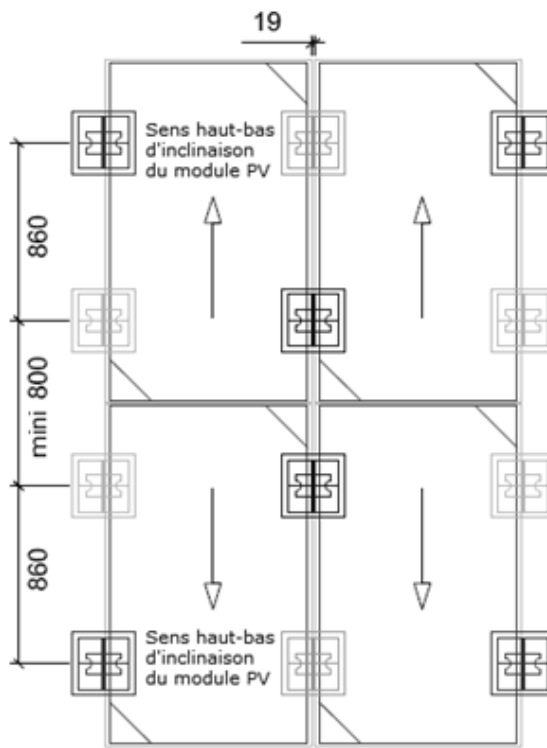
**Figure 27 : Mise en place micro onduleur sur réhausse polymère**



**Figure 28 : Implantation des plots SOPRASOLAR FIX EVO PVC/TPO avec modules photovoltaïques en inclinaison simple shed - réhausse aluminium**



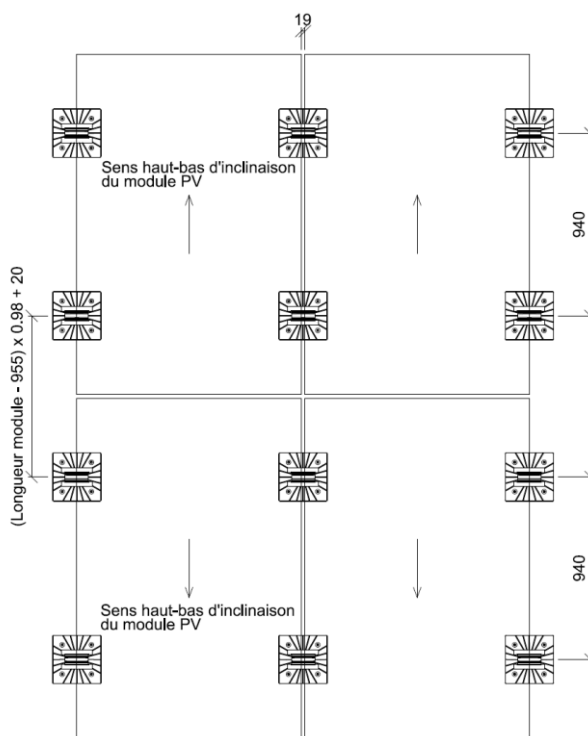
**Figure 29 : Implantation des plots SOPRASOLAR FIX EVO PVC/TPO avec modules photovoltaïques en inclinaison double shed - réhausse aluminium**

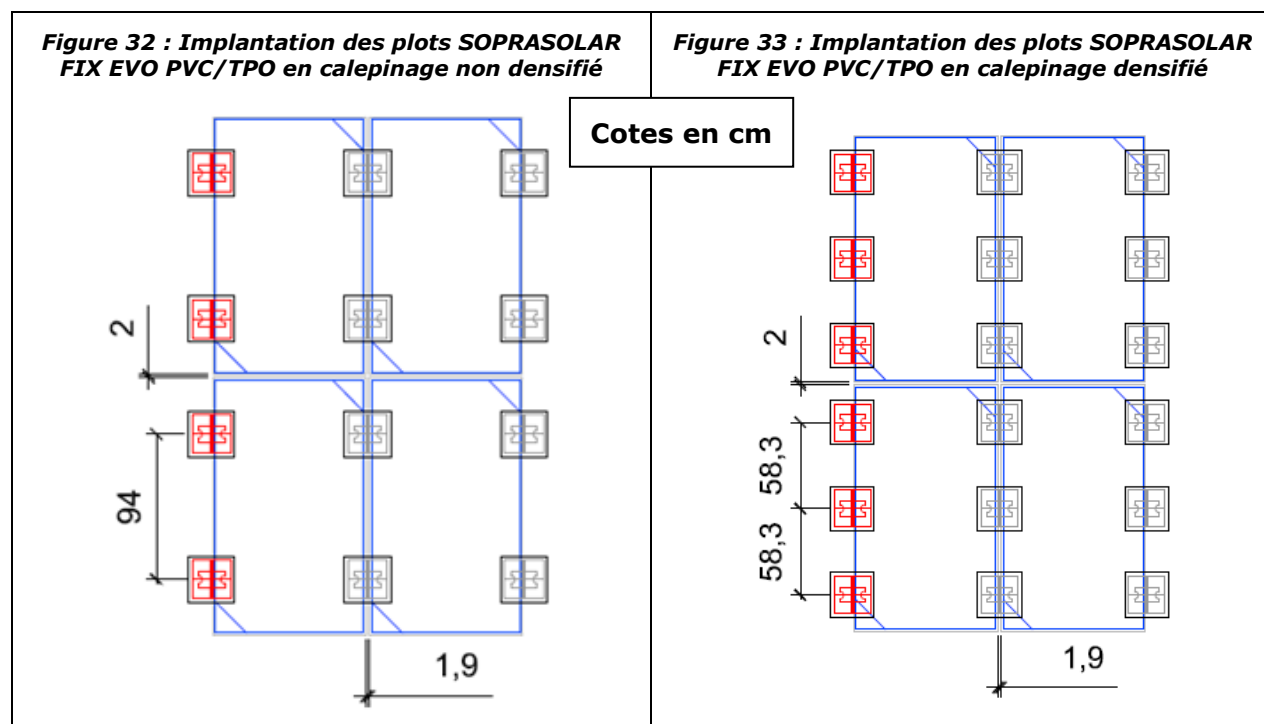


**Figure 30 : Implantation des plots SOPRASOLAR FIX EVO PVC/TPO avec modules photovoltaïques en inclinaison simple shed - réhausse polymère**

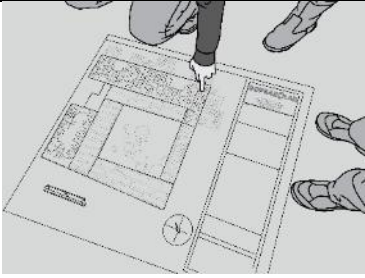
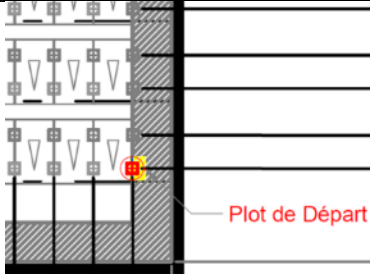
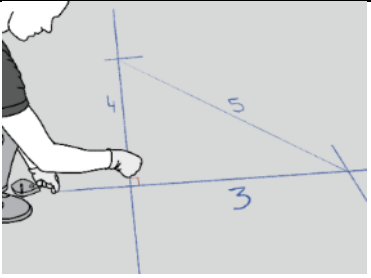
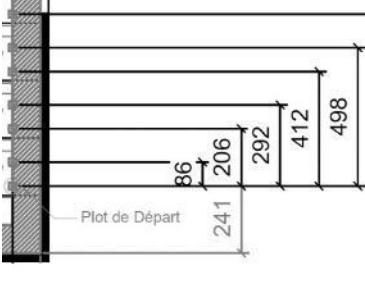





**Figure 31 : Implantation des plots SOPRASOLAR FIX EVO PVC/TPO avec modules photovoltaïques en inclinaison double shed - réhausse polymère**





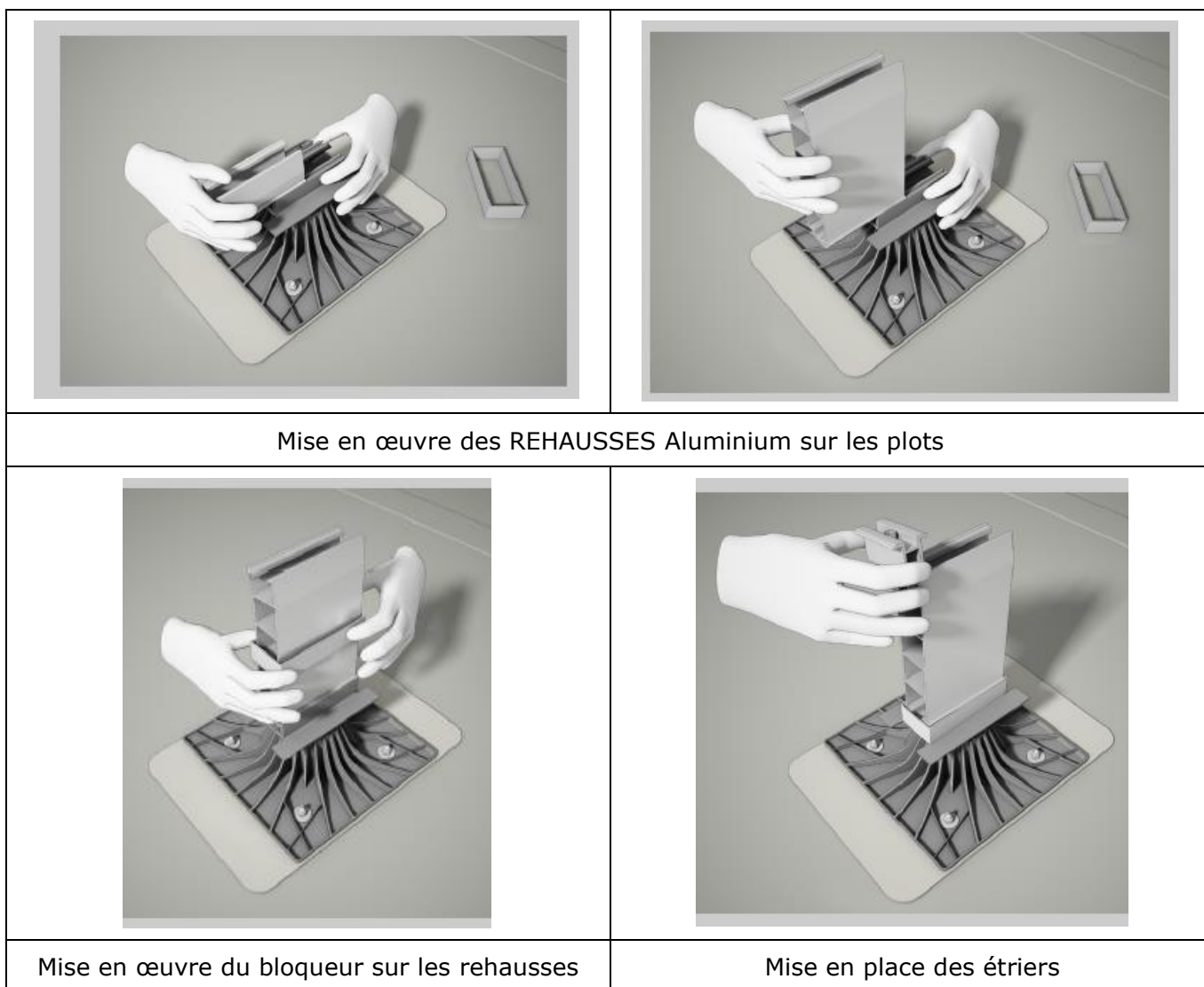
**Figure 34 : Traçage et soudage des plots SOPRASOLAR FIX EVO PVC/TPO sur membrane d'étanchéité synthétique**

		
<p>1. Vérifier les côtes de la toiture et l'emplacement des émergences par rapport au PLAN D'EXÉCUTION avant tout traçage</p>	<p>2. Vérifier l'implantation du plot de départ à l'aide du PLAN D'EXÉCUTION.</p>	<p>3. Réaliser l'équerrage de la zone d'implantation au cordeau avec la méthode 3-4-5.</p>
		
<p>4. Tracer les repères au cordeau en respectant les côtes du PLAN D'EXÉCUTION. Vérifier l'équerrage de l'installation tous les 5 mètres.</p>	<p>Soudure d'un côté du plastron sur 3 cm de largeur minimum</p>	<p>Soudure de l'autre côté du plastron sur 3 cm de largeur minimum</p>
 <p>Après refroidissement, vérification de la qualité des soudures à l'aide du testeur.</p>	 <p>Aperçu de la toiture une fois les plots mis en œuvre.</p>	


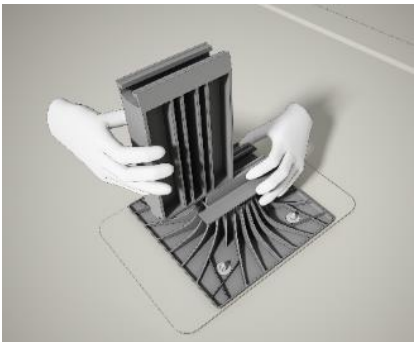
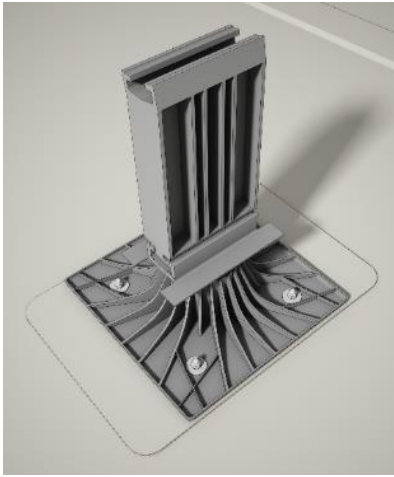
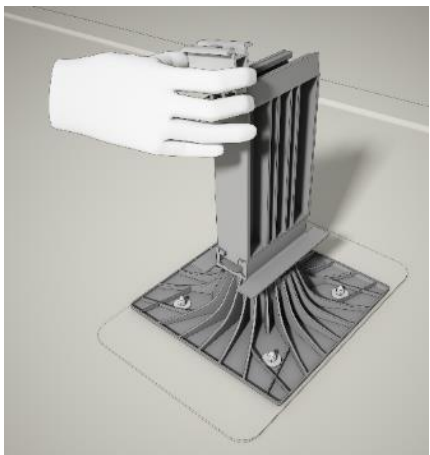
**Figure 35 : Essai de pelage**



**Figure 36 : Mise en œuvre des rehausse et bloqueurs- réhausse aluminium**



**Figure 37 : Mise en œuvre des rehausSES et bloqueurs- réhausse polymère**

	
<p>Mise en œuvre des REHAUSSES Polymère sur les plots</p>	
	
<p>Réhausse bloquée sur la tête du plot</p>	<p>Mise en place des étriers</p>

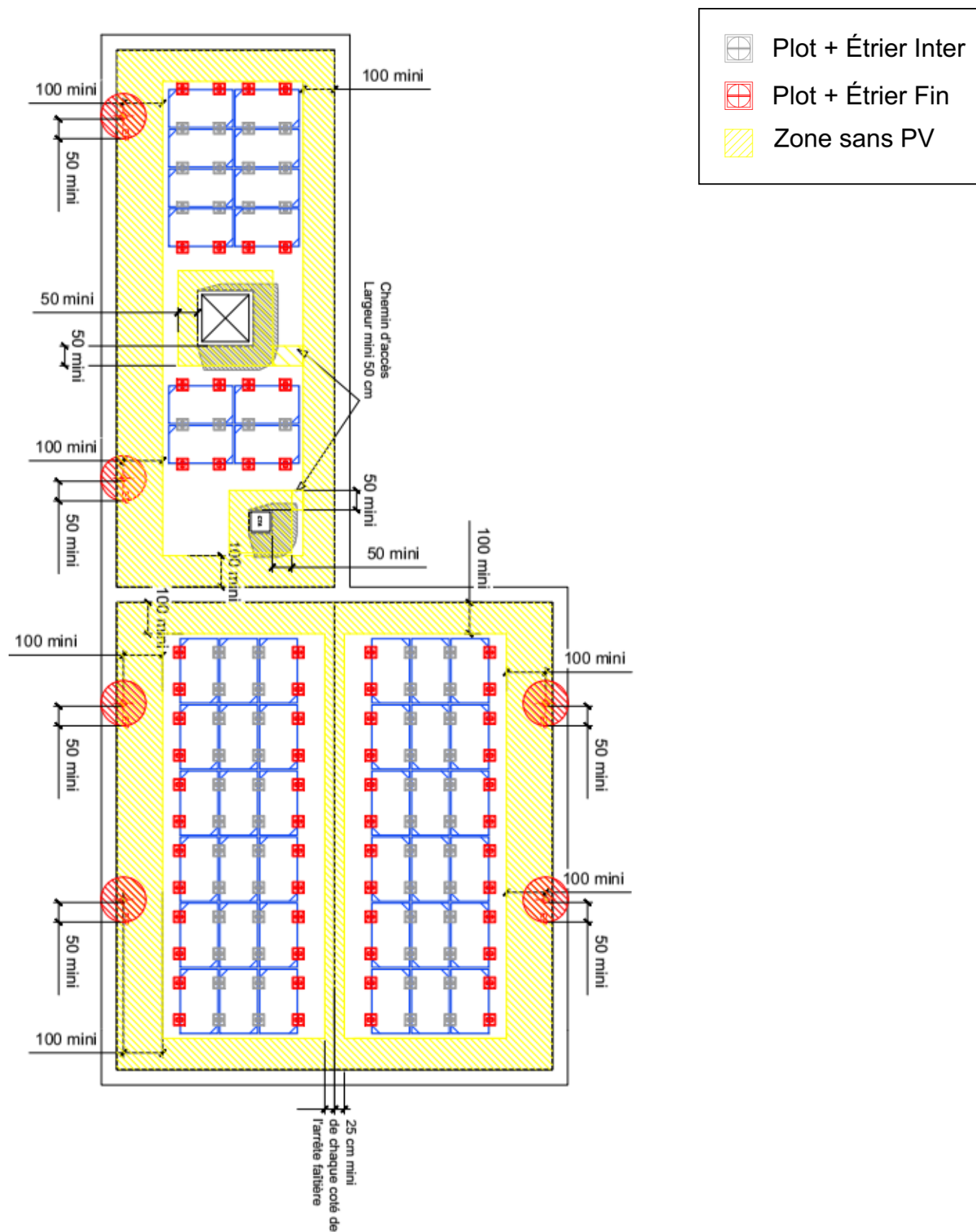
**Figure 38: Serrage des étriers**



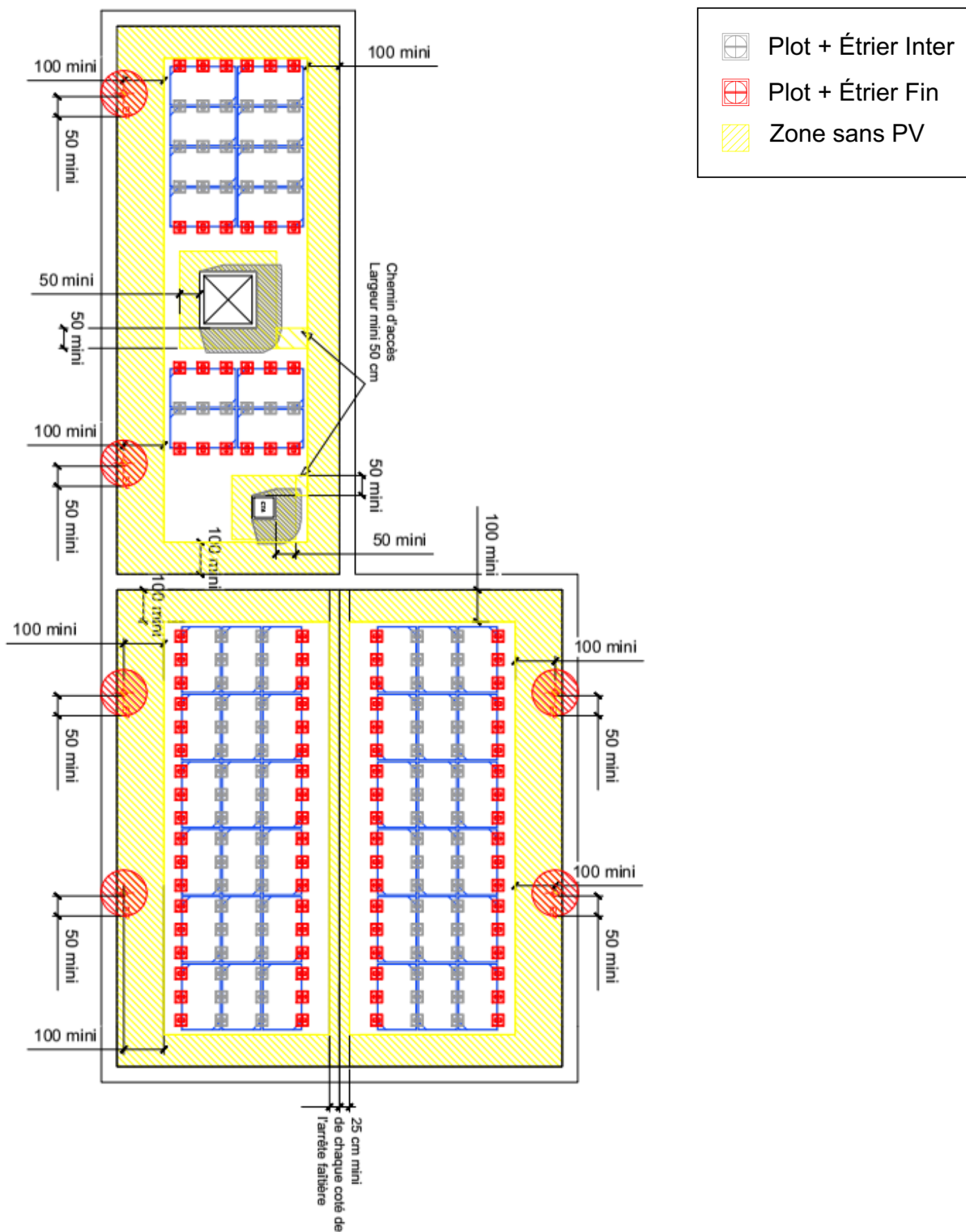
**Figure 39 : clip pour fixation des câbles au cadre des modules**



**Figure 40 : Exemple calepinage standard (2 plots/grand côté du module) et préparation de la toiture en pose à plat**

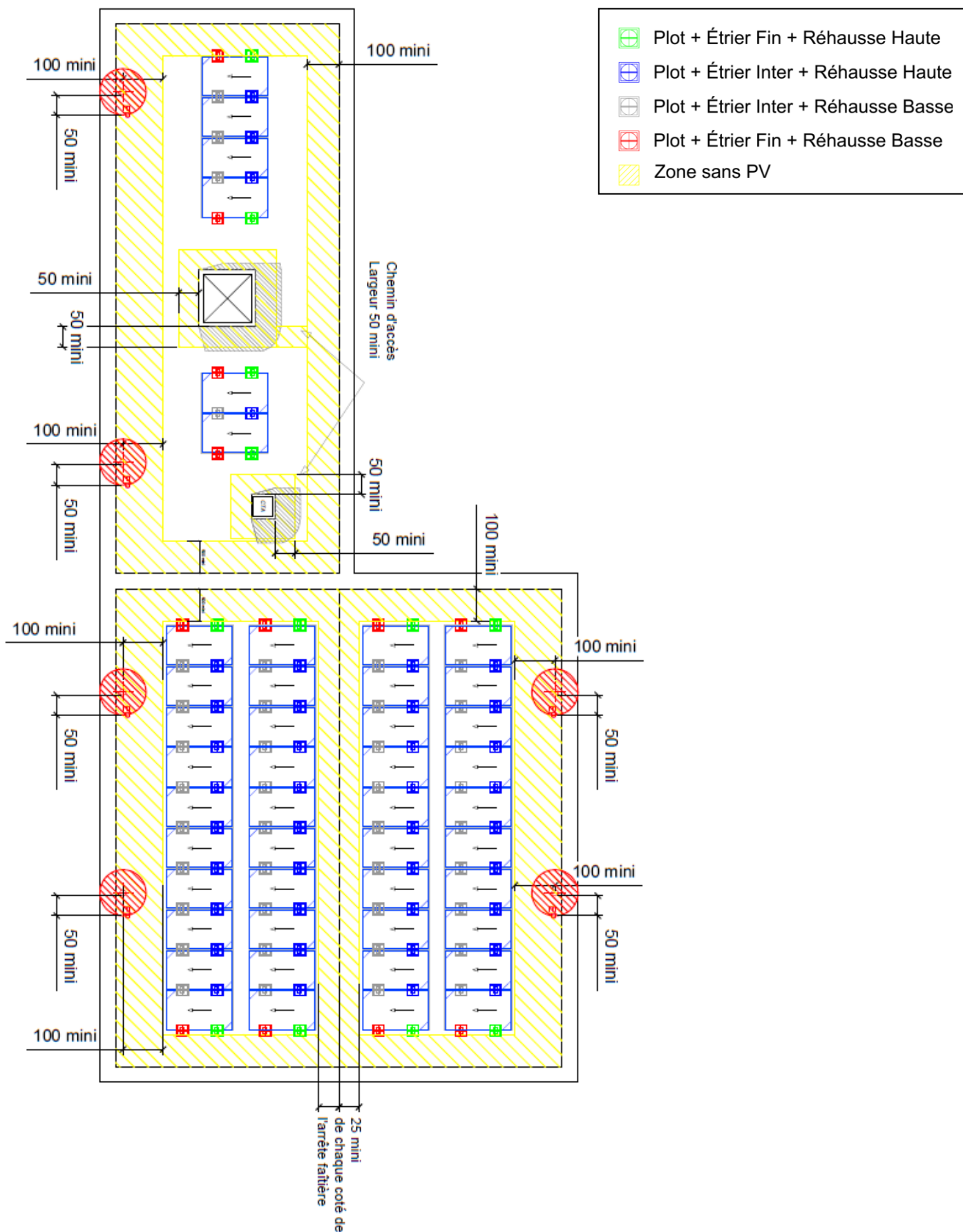


**Figure 41 : Exemple calepinage standard (3 plots/grand côté du module) et préparation de la toiture en pose à plat**





**Figure 43 : Exemple calepinage et préparation de la toiture avec modules photovoltaïques inclinés en orientation « Simple Shed » »**



### **3. Annexe Fiches Techniques des TAN**

ArcelorMittal Construction France



ArcelorMittal Construction France

## TAN Soprastyl® 110 - A

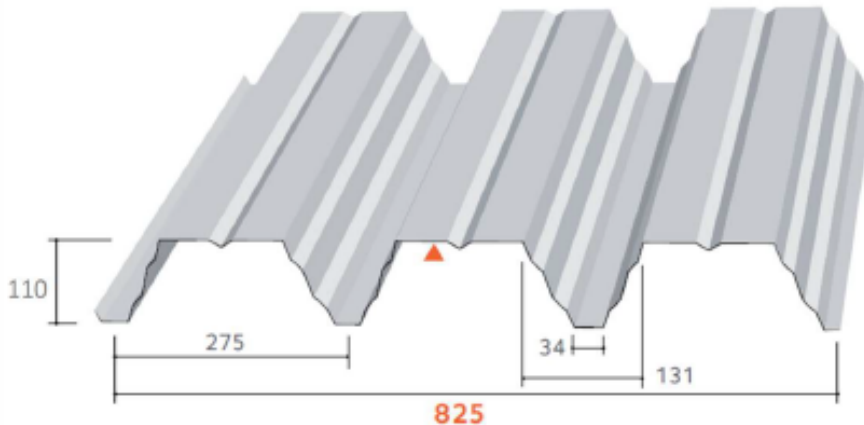


ArcelorMittal

Pour utilisation avec les procédés GP Soprasolar® Fix Evo et Soprasolar® Fix Evo Tilt avec PVC/TPO

### Masses surfaciques

Epaisseur (mm)	Masse (kg/m <sup>2</sup> )
0,75	9,28
0,88	10,89
1,00	12,37
1,25	15,46



▲ Face prélaquée

### Matériaux de base

Caractéristiques des matériaux de base		Référentiels
Nuance d'acier	S 350 GD	NF EN 10346
Revêtements	Galvanisé	NF EN 10346 et NF P 34-310
	Galvanisé prélaqué	NF EN 10169 et NF P 34-301
	ZMevolution® nu	ETPM en cours de validité
	ZMevolution® prélaqué	

### Particularités de mise en œuvre

- Largeur minimale d'appui : 60 mm
- Fixation complète sur chaque appui, Sans Plaquettes de Répartition - Espacement maximum de couturage : 0,75 m
- Isolants :
  - ROCKACIER C Nu ENERGY → épaisseur minimale 80 mm (ROE 80 mm),
  - TEKFI-2 → épaisseur minimale 80 mm (TEK 80 mm),
  - SMARTROOF C37 → épaisseur minimale 100 mm (SMA 100 mm) et
  - FESCO+EFIGREEN → épaisseurs minimales 60+80 mm (F+E 60+80 mm)
- Étanchéités compatibles : PVC et TPO
- Disposition de montage : pose à plat ou inclinée
- Dimensions des plots : 250 x 250 mm
- Dimensions maximales des modules photovoltaïques : 1 850 x 1 150 mm (plat) et 1878 x 1150 mm (tilt)  
*Les modules photovoltaïques sont visées dans la grille de vérification de module de ce document*

Version du 21/10/2024

VI du 21.10.2024

ArcelorMittal Construction France



**TABLEAU D'UTILISATION (pour travées égales) - Charges déterminées conformément aux Règles N84 et V65**

<b>Soprastyl® 110 - ROE 80 mm + PVC/TPO</b>														
<b>Largeur minimale d'appui 60 mm - SPR</b>														
<b>Isolants autorisés :</b>		<b>ROE 80 / SMA 100 / TEK 80 / F+E 60+80</b>												
<b>CHARGES DE CALCUL (daN/m²)</b>	<b>POIDS ISOLANT + ETANCHEITE (daN/m²)</b>	<b>2 APPUIS</b>				<b>3 APPUIS</b>				<b>4 APPUIS ET PLUS</b>				
		<b>EPAISSEUR (mm)</b>												
		0,75	0,88	1,00	1,25	0,75	0,88	1,00	1,25	0,75	0,88	1,00	1,25	
<b>CHARGE DESCENDANTE (1)</b>	<b>50</b>	20	4,65	4,90	5,10	5,45	5,10	5,45	5,75	6,35	5,10	5,45	5,75	6,35
		26	4,60	4,85	5,05	5,40	4,95	5,30	5,60	6,20	4,95	5,30	5,60	6,20
		35	4,55	4,75	4,95	5,30	4,70	5,10	5,40	5,95	4,70	5,10	5,40	5,95
		46	4,45	4,65	4,85	5,20	4,40	4,85	5,15	5,65	4,40	4,85	5,15	5,65
	<b>75</b>	20	4,25	4,50	4,70	5,00	4,40	4,85	5,15	5,70	4,40	4,85	5,15	5,70
		26	4,25	4,45	4,65	4,95	4,20	4,75	5,00	5,55	4,20	4,75	5,00	5,55
		35	4,10	4,40	4,55	4,90	3,95	4,55	4,85	5,35	3,95	4,55	4,85	5,35
		46	3,85	4,30	4,50	4,80	3,65	4,20	4,70	5,20	3,65	4,20	4,70	5,20
	<b>100</b>	20	3,80	4,20	4,35	4,70	3,65	4,25	4,70	5,20	3,65	4,25	4,70	5,20
		26	3,65	4,15	4,30	4,65	3,50	4,05	4,60	5,10	3,50	4,05	4,60	5,10
		35	3,45	4,00	4,30	4,60	3,30	3,85	4,35	4,95	3,30	3,85	4,35	4,95
		46	3,25	3,75	4,20	4,55	3,10	3,60	4,05	4,80	3,10	3,60	4,05	4,80
<b>125</b>	20	3,20	3,75	4,10	4,40	3,10	3,60	4,10	4,80	3,10	3,60	4,10	4,80	
	26	3,10	3,60	4,10	4,40	3,00	3,50	3,95	4,70	3,00	3,50	3,95	4,70	
	35	2,95	3,45	3,90	4,35	2,85	3,35	3,75	4,60	2,85	3,35	3,75	4,60	
	46	2,80	3,25	3,70	4,30	2,70	3,15	3,55	4,35	2,70	3,15	3,55	4,35	
<b>161</b>	20	2,65	3,05	3,45	4,05	2,55	3,00	3,35	4,15	2,55	3,00	3,35	4,15	
	26	2,55	3,00	3,40	4,05	2,50	2,90	3,30	4,05	2,50	2,90	3,30	4,05	
	35	2,45	2,90	3,25	4,00	2,40	2,80	3,15	3,90	2,40	2,80	3,15	3,90	
	46	2,35	2,75	3,10	3,85	2,30	2,65	3,00	3,70	2,30	2,65	3,00	3,70	
<b>CHARGE DE NEIGE ACCIDENTELLE (1)</b>	<b>80</b>	20	4,65	4,90	5,10	5,45	5,10	5,45	5,75	6,35	5,10	5,45	5,75	6,35
		26	4,60	4,85	5,05	5,40	4,85	5,30	5,60	6,20	4,85	5,30	5,60	6,20
		35	4,55	4,75	4,95	5,30	4,55	5,10	5,40	5,95	4,55	5,10	5,40	5,95
		46	4,45	4,65	4,85	5,20	4,20	4,85	5,15	5,65	4,20	4,85	5,15	5,65
	<b>100</b>	20	4,65	4,90	5,10	5,45	4,40	5,10	5,70	6,35	4,40	5,10	5,70	6,35
		26	4,60	4,85	5,05	5,40	4,20	4,90	5,50	6,20	4,20	4,90	5,50	6,20
		35	4,55	4,75	4,95	5,30	3,95	4,60	5,20	5,95	3,95	4,60	5,20	5,95
		46	4,45	4,65	4,85	5,20	3,70	4,30	4,85	5,65	3,70	4,30	4,85	5,65
	<b>125</b>	20	4,65	4,90	5,10	5,45	3,75	4,35	4,90	6,00	3,75	4,35	4,90	6,00
		26	4,55	4,85	5,05	5,40	3,60	4,20	4,75	5,80	3,60	4,20	4,75	5,80
		35	4,30	4,75	4,95	5,30	3,45	4,00	4,50	5,55	3,45	4,00	4,50	5,55
		46	4,05	4,65	4,85	5,20	3,25	3,75	4,25	5,25	3,25	3,75	4,25	5,25
<b>150</b>	20	4,10	4,75	5,10	5,45	3,25	3,80	4,25	5,25	3,25	3,80	4,25	5,25	
	26	3,95	4,60	5,05	5,40	3,15	3,65	4,15	5,10	3,15	3,65	4,15	5,10	
	35	3,80	4,40	4,95	5,30	3,00	3,50	3,95	4,90	3,00	3,50	3,95	4,90	
	46	3,60	4,20	4,75	5,20	2,85	3,35	3,75	4,65	2,85	3,35	3,75	4,65	
<b>CHARGE DE DEPRESSION (2)</b>	<b>50</b>	20	4,65	4,90	5,10	5,55	5,15	5,55	5,85	6,45	5,15	5,55	5,85	6,45
		26	4,65	4,90	5,10	5,45	5,00	5,40	5,70	6,25	5,00	5,40	5,70	6,25
		35	4,60	4,80	5,00	5,40	4,80	5,15	5,45	6,00	4,80	5,15	5,45	6,00
		46	4,50	4,70	4,90	5,25	4,50	4,90	5,20	5,75	4,50	4,90	5,20	5,75
	<b>75</b>	20	4,65	4,90	5,10	5,55	5,15	5,55	5,85	6,45	5,15	5,55	5,85	6,45
		26	4,65	4,90	5,10	5,45	5,00	5,40	5,70	6,25	5,00	5,40	5,70	6,25
		35	4,60	4,80	5,00	5,40	4,80	5,15	5,45	6,00	4,80	5,15	5,45	6,00
		46	4,50	4,70	4,90	5,25	4,50	4,90	5,20	5,75	4,50	4,90	5,20	5,75
	<b>100</b>	20	3,90	4,65	5,10	5,55	5,15	5,55	5,85	6,45	5,15	5,55	5,85	6,45
		26	4,10	4,85	5,10	5,45	5,00	5,40	5,70	6,25	5,00	5,40	5,70	6,25
		35	4,40	4,80	5,00	5,40	4,80	5,15	5,45	6,00	4,80	5,15	5,45	6,00
		46	4,50	4,70	4,90	5,25	4,50	4,90	5,20	5,75	4,50	4,90	5,20	5,75
<b>114</b>	20	3,30	3,90	4,50	5,30	4,30	5,15	5,75	6,20	4,30	5,15	5,70	6,15	
	26	3,45	4,05	4,65	5,30	4,60	5,40	5,70	6,20	4,60	5,40	5,70	6,15	
	35	3,65	4,35	4,90	5,30	4,80	5,15	5,45	6,00	4,80	5,15	5,45	6,00	
	46	3,95	4,70	4,90	5,25	4,50	4,90	5,20	5,75	4,50	4,90	5,20	5,75	

(1) : charge permanente due aux modules PV et aux plots Soprasolar® Fix Evo et Soprasolar® Fix Evo Tilt prise égale à 15 daN/m²

(2) : charge permanente due aux modules PV et aux plots Soprasolar® Fix Evo et Soprasolar® Fix Evo Tilt prise égale à 12 daN/m²

Version du 21/10/2024

ArcelorMittal Construction France



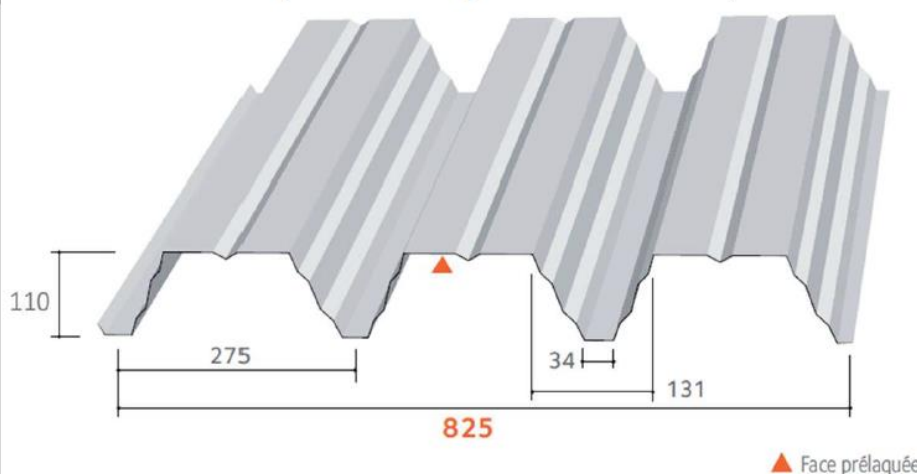
ArcelorMittal Construction France

## TAN Soprastyl® 110 - B



ArcelorMittal

Pour utilisation avec les procédés GP Soprasolar® Fix Evo et Soprasolar® Fix Evo Tilt avec PVC/TPO



### Masses surfaciques

Epaisseur (mm)	Masse (kg/m <sup>2</sup> )
0,75	9,28
0,88	10,89
1,00	12,37
1,25	15,46

### Matériaux de base

Caractéristiques des matériaux de base		Référentiels
Nuance d'acier	S 350 GD	NF EN 10346
Revêtements	Galvanisé	NF EN 10346 et NF P 34-310
	Galvanisé prélaqué	NF EN 10169 et NF P 34-301
	ZMevolution® nu	ETPM en cours de validité
	ZMevolution® prélaqué	

### Particularités de mise en œuvre

- Largeur minimale d'appui : 160 mm
- Fixation complète sur chaque appui, Sans Plaquettes de Répartition - Espacement maximum de couturage : 0,75 m
- Isolant :  
ROCKACIER C Nu ENERGY → épaisseur minimale 80 mm (ROE 80 mm),
- Étanchéités compatibles : PVC et TPO
- Disposition de montage : pose à plat ou inclinée
- Dimensions des plots : 250 x 250 mm
- Dimensions maximales des modules photovoltaïques : 1 850 x 1 150 mm (plat) et 1878 x 1150 mm (tilt)

*Les modules photovoltaïques sont visées dans la grille de vérification de module de ce document*

Version du 21/10/2024

VI du 21.10.2024

ArcelorMittal Construction France



**TABLEAU D'UTILISATION (pour travées égales) - Charges déterminées conformément aux Règles N84 et V65**

<b>Soprastyl® 110 - ROE 80 mm + PVC/TPO</b>														
<b>Largeur minimale d'appui 160 mm - SPR</b>														
<b>Isolant autorisé : ROE 80</b>														
CHARGES DE CALCUL (daN/m <sup>2</sup> )	POIDS ISOLANT + ETANCHEITE (daN/m <sup>2</sup> )	2 APPUIS				3 APPUIS				4 APPUIS ET PLUS				
		EPAISSEUR (mm)												
		0,75	0,88	1,00	1,25	0,75	0,88	1,00	1,25	0,75	0,88	1,00	1,25	
CHARGE DESCENDANTE <sup>(1)</sup>	50	20	4,65	4,90	5,10	5,45	5,35	5,75	6,10	6,70	5,35	5,75	6,10	6,50
		26	4,60	4,85	5,05	5,40	5,20	5,60	5,95	6,55	5,20	5,60	5,95	6,45
		35	4,55	4,75	4,95	5,30	4,95	5,35	5,70	6,30	4,95	5,35	5,70	6,30
		46	4,45	4,65	4,85	5,20	4,50	5,15	5,45	6,00	4,50	5,15	5,45	6,00
	75	20	4,25	4,50	4,70	5,00	4,55	5,15	5,45	6,00	4,55	5,15	5,45	5,85
		26	4,25	4,45	4,65	4,95	4,35	5,00	5,30	5,85	4,35	5,00	5,30	5,85
		35	4,15	4,40	4,55	4,90	4,05	4,70	5,15	5,70	4,05	4,70	5,15	5,70
		46	3,95	4,30	4,50	4,80	3,75	4,35	4,85	5,50	3,75	4,35	4,85	5,50
	100	20	3,90	4,20	4,35	4,70	3,75	4,35	4,90	5,50	3,75	4,35	4,90	5,45
		26	3,75	4,15	4,30	4,65	3,60	4,20	4,70	5,40	3,60	4,20	4,70	5,40
		35	3,55	4,10	4,30	4,60	3,40	3,95	4,45	5,25	3,40	3,95	4,45	5,25
		46	3,35	3,85	4,20	4,55	3,20	3,70	4,15	5,05	3,20	3,70	4,15	5,05
125	20	3,30	3,85	4,10	4,40	3,20	3,70	4,20	5,05	3,20	3,70	4,20	5,05	
	26	3,20	3,70	4,10	4,40	3,10	3,60	4,05	5,00	3,10	3,60	4,05	5,00	
	35	3,05	3,55	4,00	4,35	2,95	3,40	3,85	4,75	2,95	3,40	3,85	4,75	
	46	2,90	3,35	3,80	4,30	2,75	3,25	3,65	4,50	2,75	3,25	3,65	4,50	
161	20	2,70	3,15	3,55	4,05	2,65	3,05	3,45	4,25	2,65	3,05	3,45	4,25	
	26	2,65	3,05	3,45	4,05	2,55	3,00	3,35	4,15	2,55	3,00	3,35	4,15	
	35	2,55	2,95	3,35	4,05	2,45	2,85	3,25	4,00	2,45	2,85	3,25	4,00	
	46	2,40	2,80	3,20	3,95	2,35	2,75	3,10	3,80	2,35	2,75	3,10	3,80	
CHARGE DE NEIGE ACCIDENTELLE <sup>(1)</sup>	80	20	4,65	4,90	5,10	5,45	5,25	5,75	6,10	6,70	5,25	5,75	6,10	6,50
		26	4,60	4,85	5,05	5,40	5,00	5,60	5,95	6,55	5,00	5,60	5,95	6,45
		35	4,55	4,75	4,95	5,30	4,65	5,35	5,70	6,30	4,65	5,35	5,70	6,30
		46	4,45	4,65	4,85	5,20	4,35	5,05	5,45	6,00	4,35	5,05	5,45	6,00
	100	20	4,65	4,90	5,10	5,45	4,50	5,25	5,90	6,70	4,50	5,25	5,90	6,50
		26	4,60	4,85	5,05	5,40	4,35	5,00	5,65	6,55	4,35	5,00	5,65	6,45
		35	4,55	4,75	4,95	5,30	4,10	4,75	5,35	6,30	4,10	4,75	5,35	6,30
		46	4,45	4,65	4,85	5,20	3,80	4,45	5,00	6,00	3,80	4,45	5,00	6,00
	125	20	4,65	4,90	5,10	5,45	3,85	4,45	5,05	6,20	3,85	4,45	5,05	6,20
		26	4,60	4,85	5,05	5,40	3,70	4,30	4,85	6,00	3,70	4,30	4,85	6,00
		35	4,40	4,75	4,95	5,30	3,55	4,10	4,65	5,70	3,55	4,10	4,65	5,70
		46	4,15	4,65	4,85	5,20	3,35	3,90	4,35	5,40	3,35	3,90	4,35	5,40
150	20	4,20	4,90	5,10	5,45	3,35	3,90	4,40	5,40	3,35	3,90	4,40	5,40	
	26	4,05	4,75	5,05	5,40	3,25	3,80	4,25	5,25	3,25	3,80	4,25	5,25	
	35	3,90	4,55	4,95	5,30	3,10	3,60	4,10	5,05	3,10	3,60	4,10	5,05	
	46	3,70	4,30	4,85	5,20	2,95	3,45	3,90	4,80	2,95	3,45	3,90	4,80	
CHARGE DE DEPRESSION <sup>(2)</sup>	50	20	4,65	4,90	5,10	5,55	5,45	5,85	6,20	6,85	5,45	5,85	6,15	6,60
		26	4,65	4,90	5,10	5,45	5,30	5,70	6,00	6,65	5,30	5,70	6,00	6,50
		35	4,60	4,80	5,00	5,40	5,05	5,45	5,75	6,35	5,05	5,45	5,75	6,35
		46	4,50	4,70	4,90	5,25	4,65	5,20	5,50	6,05	4,65	5,20	5,50	6,05
	75	20	4,65	4,90	5,10	5,55	5,45	5,85	6,20	6,85	5,45	5,85	6,15	6,60
		26	4,65	4,90	5,10	5,45	5,30	5,70	6,00	6,65	5,30	5,70	6,00	6,50
		35	4,60	4,80	5,00	5,40	5,05	5,45	5,75	6,35	5,05	5,45	5,75	6,35
		46	4,50	4,70	4,90	5,25	4,65	5,20	5,50	6,05	4,65	5,20	5,50	6,05
	100	20	3,90	4,65	5,10	5,55	5,20	5,75	6,00	6,50	5,20	5,70	5,95	6,45
		26	4,10	4,85	5,10	5,45	5,30	5,70	6,00	6,50	5,30	5,70	5,95	6,45
		35	4,40	4,80	5,00	5,40	5,05	5,45	5,75	6,35	5,05	5,45	5,75	6,35
		46	4,50	4,70	4,90	5,25	4,65	5,20	5,50	6,05	4,65	5,20	5,50	6,05
114	20	3,30	3,90	4,50	5,30	4,30	5,15	5,75	6,20	4,30	5,15	5,70	6,15	
	26	3,45	4,05	4,65	5,30	4,60	5,50	5,75	6,20	4,60	5,50	5,70	6,15	
	35	3,65	4,35	4,90	5,30	5,05	5,45	5,75	6,20	5,05	5,45	5,70	6,15	
	46	3,95	4,70	4,90	5,25	4,65	5,20	5,50	6,05	4,65	5,20	5,50	6,05	

<sup>(1)</sup> : charge permanente due aux modules PV et aux plots Soprasolar® Fix Evo et Soprasolar® Fix Evo Tilt prise égale à 15 daN/m<sup>2</sup>  
<sup>(2)</sup> : charge permanente due aux modules PV et aux plots Soprasolar® Fix Evo et Soprasolar® Fix Evo Tilt prise égale à 12 daN/m<sup>2</sup>

Version du 21/10/2024

ArcelorMittal Construction France

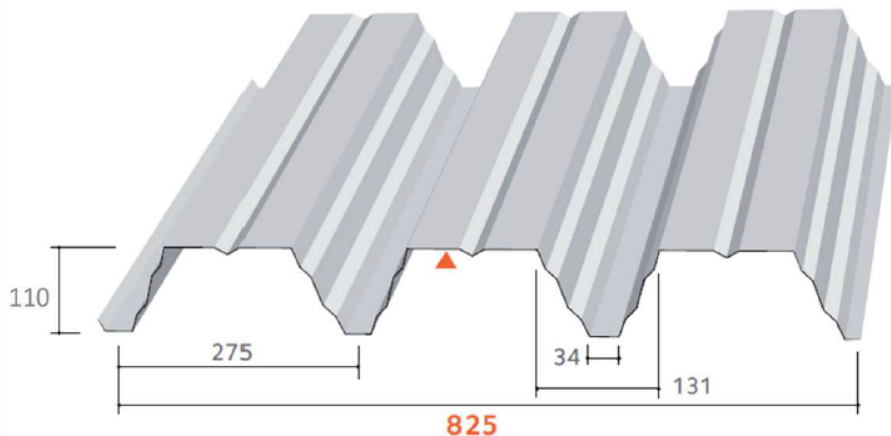
## TAN Soprastyl® 110 - C



ArcelorMittal

Pour utilisation avec les procédés GP Soprasolar® Fix Evo et Soprasolar® Fix Evo Tilt avec PVC/TPO

### Masses surfaciques



Epaisseur (mm)	Masse (kg/m <sup>2</sup> )
0,75	9,28
0,88	10,89
1,00	12,37
1,25	15,46

▲ Face prélaquée

### Matériaux de base

Caractéristiques des matériaux de base		Référentiels
Nuance d'acier	S 350 GD	NF EN 10346
Revêtements	Galvanisé	NF EN 10346 et NF P 34-310
	Galvanisé prélaqué	NF EN 10169 et NF P 34-301
	ZMevolution® nu	ETPM en cours de validité
	ZMevolution® prélaqué	

### Particularités de mise en œuvre

- Largeur minimale d'appui : 60 mm
- Fixation complète sur chaque appui, Sans Plaquettes de Répartition - Espacement maximum de couturage : 0,75 m
- Isolant :  
ROCTERM → épaisseur minimale 120 mm (ROC 120)
- Étanchéités compatibles : PVC et TPO
- Disposition de montage : pose à plat ou inclinée
- Dimensions des plots : 250 x 250 mm
- Dimensions maximales des modules photovoltaïques : 1 850 x 1 150 mm (plat) et 1878 x 1150 mm (tilt)

*Les modules photovoltaïques sont visées dans la grille de vérification de module de ce document*

Version du 21/10/2024

VI du 21.10.2024

ArcelorMittal Construction France



ArcelorMittal

**TABLEAU D'UTILISATION (pour travées égales) - Charges déterminées conformément aux Règles N84 et V65**

<b>Soprastyl® 110 - ROC 120 mm + PVC/TPO</b>															
<b>Largeur minimale d'appui 60 mm - SPR</b>															
<b>Isolants autorisés : ROC 120</b>															
CHARGES DE CALCUL (daN/m <sup>2</sup> )	POIDS ISOLANT + ETANCHEITE (daN/m <sup>2</sup> )	2 APPUIS				3 APPUIS				4 APPUIS ET PLUS					
		EPAISSEUR (mm)													
		0,75	0,88	1,00	1,25	0,75	0,88	1,00	1,25	0,75	0,88	1,00	1,25		
<b>CHARGE DESCENDANTE (1)</b>	50	20	4,25	4,45	4,65	4,95	5,20	5,55	5,90	6,35	5,10	5,40	5,60	6,00	
		26	4,20	4,40	4,60	4,90	5,05	5,40	5,75	6,30	5,05	5,35	5,55	5,95	
		35	4,15	4,35	4,55	4,85	4,80	5,20	5,50	6,05	4,80	5,20	5,50	5,90	
		46	4,05	4,30	4,45	4,80	4,55	4,95	5,25	5,80	4,55	4,95	5,25	5,80	
	75	20	3,85	4,05	4,20	4,50	4,55	4,95	5,25	5,70	4,55	4,90	5,10	5,45	
		26	3,80	4,00	4,20	4,50	4,35	4,85	5,15	5,65	4,35	4,85	5,05	5,45	
		35	3,80	4,00	4,15	4,45	4,05	4,70	4,95	5,50	4,05	4,70	4,95	5,40	
		46	3,75	3,95	4,10	4,40	3,75	4,35	4,80	5,30	3,75	4,35	4,80	5,30	
	100	20	3,55	3,75	3,90	4,20	3,80	4,40	4,80	5,30	3,80	4,40	4,75	5,10	
		26	3,55	3,75	3,90	4,20	3,65	4,20	4,70	5,20	3,65	4,20	4,70	5,05	
		35	3,50	3,70	3,85	4,15	3,40	4,00	4,50	5,05	3,40	4,00	4,50	5,00	
		46	3,35	3,65	3,80	4,10	3,20	3,70	4,20	4,90	3,20	3,70	4,20	4,90	
	125	20	3,30	3,50	3,65	3,95	3,20	3,75	4,20	4,90	3,20	3,75	4,20	4,75	
		26	3,20	3,50	3,65	3,95	3,10	3,60	4,10	4,80	3,10	3,60	4,10	4,75	
		35	3,10	3,50	3,65	3,90	2,95	3,45	3,90	4,70	2,95	3,45	3,90	4,70	
		46	2,90	3,40	3,60	3,90	2,80	3,25	3,65	4,50	2,80	3,25	3,65	4,50	
	161	20	2,75	3,20	3,35	3,60	2,65	3,10	3,50	4,30	2,65	3,10	3,50	4,30	
		26	2,65	3,10	3,35	3,60	2,60	3,00	3,40	4,20	2,60	3,00	3,40	4,20	
		35	2,55	3,00	3,35	3,60	2,45	2,90	3,25	4,00	2,45	2,90	3,25	4,00	
		46	2,45	2,85	3,20	3,60	2,35	2,75	3,10	3,85	2,35	2,75	3,10	3,85	
<b>CHARGE DE NEIGE ACCIDENTELLE (1)</b>	80	20	4,25	4,45	4,65	4,95	5,20	5,55	5,90	6,35	5,10	5,40	5,60	6,00	
		26	4,20	4,40	4,60	4,90	5,00	5,40	5,75	6,30	5,00	5,35	5,55	5,95	
		35	4,15	4,35	4,55	4,85	4,70	5,20	5,50	6,05	4,70	5,20	5,50	5,90	
		46	4,05	4,30	4,45	4,80	4,35	4,95	5,25	5,80	4,35	4,95	5,25	5,80	
	100	20	4,25	4,45	4,65	4,95	4,55	5,25	5,90	6,35	4,55	5,25	5,60	6,00	
		26	4,20	4,40	4,60	4,90	4,35	5,05	5,70	6,30	4,35	5,05	5,55	5,95	
		35	4,15	4,35	4,55	4,85	4,10	4,75	5,40	6,05	4,10	4,75	5,40	5,90	
		46	4,05	4,30	4,45	4,80	3,85	4,45	5,05	5,80	3,85	4,45	5,05	5,80	
	125	20	4,25	4,45	4,65	4,95	3,85	4,50	5,05	6,20	3,85	4,50	5,05	6,00	
		26	4,20	4,40	4,60	4,90	3,75	4,35	4,90	6,00	3,75	4,35	4,90	5,95	
		35	4,15	4,35	4,55	4,85	3,55	4,15	4,65	5,75	3,55	4,15	4,65	5,75	
		46	4,05	4,30	4,45	4,80	3,35	3,90	4,40	5,40	3,35	3,90	4,40	5,40	
	150	20	4,25	4,45	4,65	4,95	3,35	3,90	4,40	5,45	3,35	3,90	4,40	5,45	
		26	4,10	4,40	4,60	4,90	3,25	3,80	4,30	5,30	3,25	3,80	4,30	5,30	
		35	3,95	4,35	4,55	4,85	3,10	3,65	4,10	5,05	3,10	3,65	4,10	5,05	
		46	3,75	4,30	4,45	4,80	2,95	3,45	3,90	4,80	2,95	3,45	3,90	4,80	
	<b>CHARGE DE DEPRESSION (2)</b>	50	20	4,30	4,50	4,70	5,05	5,25	5,65	5,95	6,40	5,20	5,45	5,70	6,05
			26	4,25	4,45	4,65	5,00	5,10	5,50	5,80	6,40	5,10	5,40	5,65	6,05
			35	4,20	4,40	4,60	4,90	4,90	5,25	5,55	6,15	4,90	5,25	5,55	5,95
			46	4,10	4,35	4,50	4,85	4,65	5,00	5,30	5,85	4,65	5,00	5,30	5,85
75		20	4,30	4,50	4,70	5,05	5,25	5,65	5,95	6,40	5,20	5,45	5,70	6,05	
		26	4,25	4,45	4,65	5,00	5,10	5,50	5,80	6,40	5,10	5,40	5,65	6,05	
		35	4,20	4,40	4,60	4,90	4,90	5,25	5,55	6,15	4,90	5,25	5,55	5,95	
		46	4,10	4,35	4,50	4,85	4,65	5,00	5,30	5,85	4,65	5,00	5,30	5,85	
100		20	3,90	4,50	4,70	5,05	5,20	5,65	5,95	6,40	5,20	5,45	5,70	6,05	
		26	4,10	4,45	4,65	5,00	5,10	5,50	5,80	6,40	5,10	5,40	5,65	6,05	
		35	4,20	4,40	4,60	4,90	4,90	5,25	5,55	6,15	4,90	5,25	5,55	5,95	
		46	4,10	4,35	4,50	4,85	4,65	5,00	5,30	5,85	4,65	5,00	5,30	5,85	
114		20	3,30	3,90	4,50	5,30	4,30	5,15	5,75	6,20	4,30	5,15	5,70	6,15	
		26	3,45	4,05	4,65	5,30	4,60	5,40	5,70	6,20	4,60	5,40	5,70	6,15	
		35	3,65	4,35	4,90	5,30	4,80	5,15	5,45	6,00	4,80	5,15	5,45	6,00	
		46	3,95	4,70	4,90	5,25	4,50	4,90	5,20	5,75	4,50	4,90	5,20	5,75	

(1) : charge permanente due aux modules PV et aux plots Soprasolar® Fix Evo et Soprasolar® Fix Evo Tilt prise égale à 15 daN/m<sup>2</sup>

(2) : charge permanente due aux modules PV et aux plots Soprasolar® Fix Evo et Soprasolar® Fix Evo Tilt prise égale à 12 daN/m<sup>2</sup>

Version du 21/10/2024

ArcelorMittal Construction France



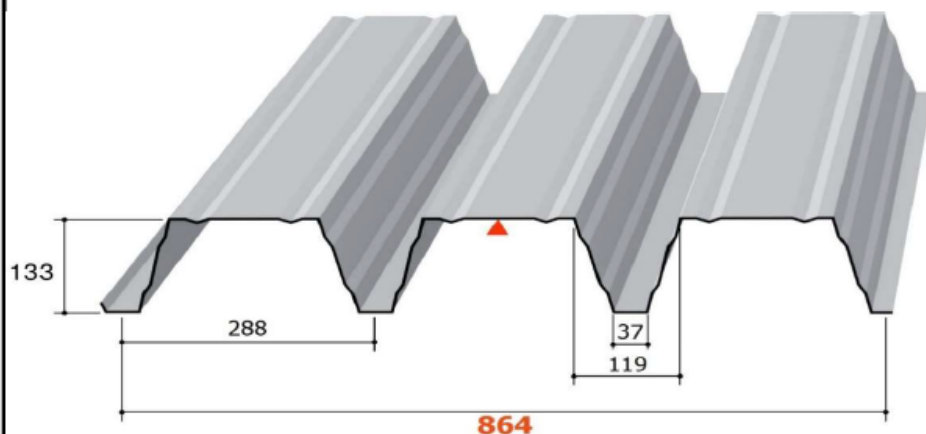
ArcelorMittal Construction France

## TAN Soprastyl® 133 - A



ArcelorMittal

Pour utilisation avec les procédés GP Soprasolar® Fix Evo et Soprasolar® Fix Evo Tilt avec PVC/TPO



### Masses surfaciques

Epaisseur (mm)	Masse (kg/m <sup>2</sup> )
0,75	10,22
0,88	11,99
1,00	13,63
1,25	17,04

### Matériaux de base

Caractéristiques des matériaux de base		Référentiels
Nuance d'acier	S 350 GD	NF EN 10346
Revêtements	Galvanisé	NF EN 10346 et NF P 34-310
	Galvanisé prélaqué	NF EN 10169 et NF P 34-301
	ZMevolution® nu	ETPM en cours de validité
	ZMevolution® prélaqué	

### Particularités de mise en œuvre

- Largeur minimale d'appui : 60 mm
- Fixation complète sur chaque appui, Espacement maximum de couturage : 0,75 m  
Avec Plaquettes de Répartition (APR) : 38 mm x 15 mm x 1,50 mm
- Isolants :
  - ROCKACIER C Nu ENERGY → épaisseur minimale 80 mm (ROE 80 mm)
  - TEKFI-2 → épaisseur minimale 80 mm (TEK 80 mm)
  - FESCO+EFIGREEN → épaisseurs minimales 60+80 mm (F+E 60+80 mm)
- Étanchéités compatibles : PVC et TPO
- Disposition de montage : pose à plat ou inclinée
- Dimensions des plots : 250 x 250 mm
- Dimensions maximales des modules photovoltaïques : 1 850 x 1 150 mm (plat) et 1878 x 1150 mm (tilt)

*Les modules photovoltaïques sont visées dans la grille de vérification de module de ce document*

Version du 21/10/2024

**TABLEAU D'UTILISATION (pour travées égales) - Charges déterminées conformément aux Règles N84 et V65**

<b>Soprastyl® 133 - ROE 80 mm + PVC/TPO</b>														
<b>Largeur minimale d'appui 60 mm _ APR</b>														
<b>Isolant autorisé : ROE 80 / TEK 80 / F+E 60+80</b>														
CHARGES DE CALCUL (daN/m²)	POIDS ISOLANT + ETANCHEITE (daN/m²)	2 APPUIS				3 APPUIS				4 APPUIS ET PLUS				
		EPAISSEUR (mm)												
		0,75	0,88	1,00	1,25	0,75	0,88	1,00	1,25	0,75	0,88	1,00	1,25	
<b>CHARGE DESCENDANTE (1)</b>	50	20	5,15	5,45	5,65	6,05	5,85	6,30	6,60	7,05	5,85	6,30	6,55	7,00
		26	5,10	5,35	5,60	6,00	5,70	6,10	6,45	7,00	5,70	6,10	6,45	6,95
		35	5,00	5,30	5,50	5,90	5,45	5,85	6,20	6,85	5,45	5,85	6,20	6,85
		46	4,95	5,20	5,40	5,80	5,00	5,60	5,90	6,55	5,00	5,60	5,90	6,55
	75	20	4,70	4,95	5,15	5,55	5,05	5,60	5,85	6,25	5,05	5,60	5,90	6,30
		26	4,65	4,90	5,10	5,50	4,80	5,45	5,80	6,25	4,80	5,45	5,80	6,30
		35	4,60	4,85	5,05	5,40	4,50	5,20	5,60	6,20	4,50	5,20	5,60	6,20
		46	4,40	4,80	5,00	5,35	4,15	4,80	5,40	5,95	4,15	4,80	5,40	5,95
	100	20	4,35	4,60	4,80	5,15	4,20	4,85	5,40	5,75	4,20	4,85	5,40	5,80
		26	4,15	4,60	4,80	5,15	4,00	4,65	5,25	5,75	4,00	4,65	5,25	5,80
		35	3,95	4,55	4,75	5,05	3,80	4,40	4,95	5,70	3,80	4,40	4,95	5,70
		46	3,70	4,30	4,65	5,00	3,55	4,10	4,65	5,55	3,55	4,10	4,65	5,55
	125	20	3,70	4,30	4,55	4,85	3,55	4,15	4,65	5,45	3,55	4,15	4,65	5,45
		26	3,55	4,15	4,50	4,85	3,45	4,00	4,50	5,45	3,45	4,00	4,50	5,45
		35	3,40	3,95	4,45	4,80	3,30	3,80	4,30	5,30	3,30	3,80	4,30	5,30
		46	3,20	3,75	4,25	4,75	3,10	3,60	4,05	5,00	3,10	3,60	4,05	5,00
161	20	3,00	3,50	3,95	4,50	2,95	3,40	3,85	4,75	2,95	3,40	3,85	4,75	
	26	2,95	3,45	3,85	4,50	2,85	3,30	3,75	4,60	2,85	3,30	3,75	4,60	
	35	2,85	3,30	3,70	4,50	2,75	3,20	3,60	4,45	2,75	3,20	3,60	4,45	
	46	2,70	3,15	3,55	4,40	2,60	3,05	3,45	4,25	2,60	3,05	3,45	4,25	
<b>CHARGE DE NEIGE ACCIDENTELLE (1)</b>	80	20	5,15	5,45	5,65	6,05	5,85	6,30	6,60	7,05	5,85	6,30	6,55	7,00
		26	5,10	5,35	5,60	6,00	5,55	6,10	6,45	7,00	5,55	6,10	6,45	6,95
		35	5,00	5,30	5,50	5,90	5,20	5,85	6,20	6,85	5,20	5,85	6,20	6,85
		46	4,95	5,20	5,40	5,80	4,85	5,60	5,90	6,55	4,85	5,60	5,90	6,55
	100	20	5,15	5,45	5,65	6,05	5,00	5,80	6,55	7,05	5,00	5,80	6,55	7,00
		26	5,10	5,35	5,60	6,00	4,80	5,60	6,30	7,00	4,80	5,60	6,30	6,95
		35	5,00	5,30	5,50	5,90	4,55	5,30	5,95	6,85	4,55	5,30	5,95	6,85
		46	4,95	5,20	5,40	5,80	4,25	4,95	5,55	6,55	4,25	4,95	5,55	6,55
	125	20	5,15	5,45	5,65	6,05	4,30	4,95	5,60	6,85	4,30	4,95	5,60	6,85
		26	5,10	5,35	5,60	6,00	4,15	4,80	5,40	6,65	4,15	4,80	5,40	6,65
		35	4,95	5,30	5,50	5,90	3,95	4,60	5,15	6,35	3,95	4,60	5,15	6,35
		46	4,65	5,20	5,40	5,80	3,70	4,30	4,85	6,00	3,70	4,30	4,85	6,00
	150	20	4,70	5,30	5,60	6,05	3,75	4,35	4,90	6,00	3,75	4,35	4,90	6,00
		26	4,55	5,20	5,55	6,00	3,60	4,20	4,75	5,85	3,60	4,20	4,75	5,85
		35	4,35	5,05	5,40	5,90	3,45	4,05	4,55	5,60	3,45	4,05	4,55	5,60
		46	4,15	4,80	5,30	5,80	3,30	3,85	4,35	5,35	3,30	3,85	4,35	5,35
<b>CHARGE DE DEPRESSION (2)</b>	50	20	5,25	5,50	5,70	6,10	5,90	6,35	6,65	7,15	5,95	6,40	6,65	7,10
		26	5,15	5,45	5,65	6,05	5,75	6,20	6,55	7,05	5,75	6,20	6,55	7,05
		35	5,10	5,35	5,55	5,95	5,50	5,95	6,30	6,90	5,50	5,95	6,30	6,90
		46	5,00	5,25	5,45	5,85	5,15	5,65	6,00	6,60	5,15	5,65	6,00	6,60
	75	20	4,70	5,20	5,40	5,85	5,90	6,35	6,65	7,15	5,95	6,30	6,55	7,10
		26	4,90	5,20	5,40	5,85	5,75	6,20	6,55	7,05	5,75	6,20	6,55	7,05
		35	4,90	5,20	5,40	5,85	5,50	5,95	6,30	6,90	5,50	5,95	6,30	6,90
		46	4,90	5,20	5,40	5,85	5,15	5,65	6,00	6,60	5,15	5,65	6,00	6,60
	100	20	3,15	3,75	4,30	5,30	4,30	5,15	6,00	6,85	4,30	5,15	5,95	6,45
		26	3,30	3,95	4,50	5,30	4,65	5,60	6,35	6,85	4,65	5,60	5,95	6,45
		35	3,55	4,25	4,90	5,30	5,35	5,95	6,30	6,85	5,35	5,70	5,95	6,45
		46	3,90	4,70	4,90	5,30	5,15	5,65	6,00	6,60	5,15	5,65	5,95	6,45
	114	20	2,65	3,15	3,65	4,65	3,55	4,25	4,90	6,35	3,55	4,25	4,90	6,15
		26	2,75	3,30	3,80	4,85	3,80	4,50	5,25	6,55	3,80	4,50	5,25	6,15
		35	2,95	3,50	4,00	5,05	4,20	5,05	5,85	6,55	4,20	5,05	5,70	6,15
		46	3,20	3,80	4,35	5,05	4,90	5,65	6,00	6,55	4,90	5,50	5,70	6,15

(1) : charge permanente due aux modules PV et aux plots Soprasolar® Fix Evo et Soprasolar® Fix Evo Tilt prise égale à 15 daN/m²

(2) : charge permanente due aux modules PV et aux plots Soprasolar® Fix Evo et Soprasolar® Fix Evo Tilt prise égale à 12 daN/m²

ArcelorMittal Construction France



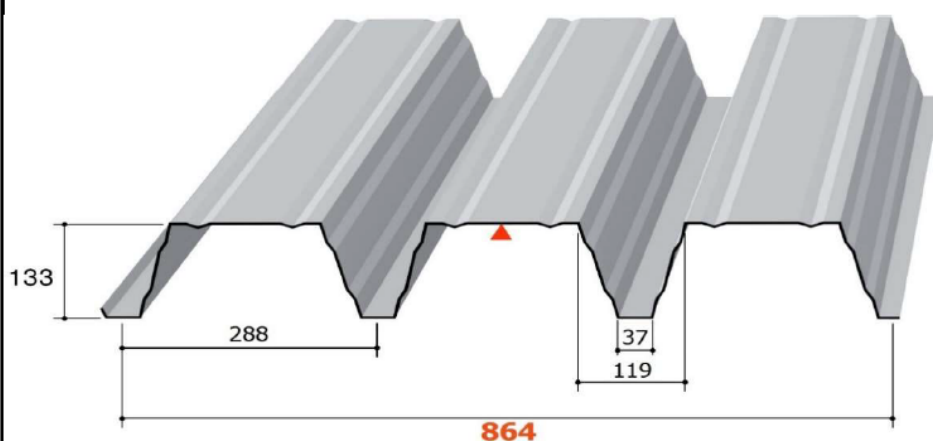
ArcelorMittal Construction France

## TAN Soprastyl® 133 - B



ArcelorMittal

Pour utilisation avec les procédés GP Soprasolar® Fix Evo et Soprasolar® Fix Evo Tilt avec PVC/TPO



### Masses surfaciques

Epaisseur (mm)	Masse (kg/m²)
0,75	10,22
0,88	11,99
1,00	13,63
1,25	17,04

### Matériaux de base

Caractéristiques des matériaux de base		Référentiels
Nuance d'acier	S 350 GD	NF EN 10346
Revêtements	Galvanisé	NF EN 10346 et NF P 34-310
	Galvanisé prélaqué	NF EN 10169 et NF P 34-301
	ZMevolution® nu	ETPM en cours de validité
	ZMevolution® prélaqué	

### Particularités de mise en œuvre

- Largeur minimale d'appui : 160 mm
- Fixation complète sur chaque appui, Espacement maximum de couturage : 0,75 m  
Avec Plaquettes de Répartition (APR) : 38 mm x 15 mm x 1,50 mm
- Isolants :  
 ROCKACIER C Nu ENERGY → épaisseur minimale 80 mm (ROE 80 mm)  
 TEKFI-2 → épaisseur minimale 80 mm (TEK 80 mm)
- Étanchéités compatibles : PVC et TPO
- Disposition de montage : pose à plat ou inclinée
- Dimensions des plots : 250 x 250 mm
- Dimensions maximales des modules photovoltaïques : 1 850 x 1 150 mm (plat) et 1878 x 1150 mm (tilt)

*Les modules photovoltaïques sont visées dans la grille de vérification de module de ce document*

Version du 21/10/2024

VI du 21.10.2024

**TABLEAU D'UTILISATION (pour travées égales) - Charges déterminées conformément aux Règles N84 et V65**

<b>Soprastyl® 133 - ROE 80 mm + PVC/TPO</b>														
<b>Largeur minimale d'appui 160 mm _ APR</b>														
<b>Isolant autorisé : ROE 80 / TEK 80</b>														
CHARGES DE CALCUL (daN/m²)	POIDS ISOLANT + ETANCHEITE (daN/m²)	2 APPUIS				3 APPUIS				4 APPUIS ET PLUS				
		EPAISSEUR (mm)												
		0,75	0,88	1,00	1,25	0,75	0,88	1,00	1,25	0,75	0,88	1,00	1,25	
CHARGE DESCENDANTE <sup>(1)</sup>	50	20	5,15	5,45	5,65	6,05	6,05	6,45	6,85	7,50	6,05	6,45	6,75	7,20
		26	5,10	5,35	5,60	6,00	5,85	6,30	6,65	7,30	5,85	6,30	6,65	7,10
		35	5,00	5,30	5,50	5,90	5,60	6,05	6,40	7,05	5,60	6,05	6,40	7,00
		46	4,95	5,20	5,40	5,80	5,35	5,75	6,10	6,75	5,35	5,75	6,10	6,75
	75	20	4,70	4,95	5,15	5,55	5,35	5,75	6,10	6,70	5,35	5,75	6,00	6,50
		26	4,65	4,90	5,10	5,50	5,25	5,65	5,95	6,60	5,25	5,65	5,95	6,50
		35	4,60	4,85	5,05	5,40	5,05	5,45	5,75	6,40	5,05	5,45	5,75	6,40
		46	4,55	4,80	5,00	5,35	4,85	5,25	5,55	6,15	4,85	5,25	5,55	6,15
	100	20	4,40	4,60	4,80	5,15	4,85	5,25	5,55	6,10	4,85	5,25	5,55	5,90
		26	4,35	4,60	4,80	5,15	4,70	5,15	5,45	6,05	4,70	5,15	5,45	5,90
		35	4,30	4,55	4,75	5,05	4,45	5,00	5,30	5,90	4,45	5,00	5,30	5,90
		46	4,25	4,50	4,65	5,00	4,15	4,85	5,15	5,70	4,15	4,85	5,15	5,70
	125	20	4,10	4,35	4,55	4,85	4,20	4,85	5,15	5,70	4,20	4,85	5,15	5,60
		26	4,10	4,35	4,50	4,85	4,05	4,70	5,05	5,60	4,05	4,70	5,05	5,60
		35	4,00	4,30	4,45	4,80	3,85	4,45	4,95	5,50	3,85	4,45	4,95	5,50
		46	3,80	4,25	4,45	4,75	3,65	4,20	4,75	5,35	3,65	4,20	4,75	5,35
161	20	3,55	4,00	4,15	4,50	3,45	4,05	4,55	5,20	3,45	4,05	4,55	5,20	
	26	3,45	4,00	4,15	4,50	3,35	3,90	4,40	5,15	3,35	3,90	4,40	5,15	
	35	3,35	3,90	4,15	4,50	3,25	3,75	4,25	5,05	3,25	3,75	4,25	5,05	
	46	3,20	3,70	4,15	4,45	3,05	3,60	4,05	4,95	3,05	3,60	4,05	4,95	
CHARGE DE NEIGE ACCIDENTELLE <sup>(1)</sup>	80	20	5,15	5,45	5,65	6,05	6,05	6,45	6,85	7,50	6,05	6,45	6,75	7,20
		26	5,10	5,35	5,60	6,00	5,85	6,30	6,65	7,30	5,85	6,30	6,65	7,10
		35	5,00	5,30	5,50	5,90	5,60	6,05	6,40	7,05	5,60	6,05	6,40	7,00
		46	4,95	5,20	5,40	5,80	5,35	5,75	6,10	6,75	5,35	5,75	6,10	6,75
	100	20	5,15	5,45	5,65	6,05	5,90	6,45	6,85	7,50	5,90	6,45	6,75	7,20
		26	5,10	5,35	5,60	6,00	5,65	6,30	6,65	7,30	5,65	6,30	6,65	7,10
		35	5,00	5,30	5,50	5,90	5,35	6,05	6,40	7,05	5,35	6,05	6,40	7,00
		46	4,95	5,20	5,40	5,80	5,00	5,75	6,10	6,75	5,00	5,75	6,10	6,75
	125	20	5,15	5,45	5,65	6,05	5,00	5,85	6,55	7,50	5,00	5,85	6,55	7,20
		26	5,10	5,35	5,60	6,00	4,85	5,65	6,35	7,30	4,85	5,65	6,35	7,10
		35	5,00	5,30	5,50	5,90	4,60	5,35	6,05	7,05	4,60	5,35	6,05	7,00
		46	4,90	5,20	5,40	5,80	4,35	5,05	5,70	6,75	4,35	5,05	5,70	6,75
	150	20	4,90	5,30	5,60	6,05	4,35	5,10	5,75	7,05	4,35	5,10	5,75	7,05
		26	4,85	5,20	5,55	6,00	4,25	4,95	5,55	6,85	4,25	4,95	5,55	6,85
		35	4,75	5,10	5,40	5,90	4,05	4,75	5,35	6,55	4,05	4,75	5,35	6,55
		46	4,60	5,00	5,30	5,80	3,85	4,50	5,05	6,25	3,85	4,50	5,05	6,25
CHARGE DE DEPRESSION <sup>(2)</sup>	50	20	5,25	5,50	5,70	6,10	6,15	6,60	6,95	7,60	6,15	6,55	6,80	7,30
		26	5,15	5,45	5,65	6,05	5,95	6,40	6,75	7,40	5,95	6,40	6,75	7,20
		35	5,10	5,35	5,55	5,95	5,70	6,10	6,45	7,15	5,70	6,10	6,45	7,10
		46	5,00	5,25	5,45	5,85	5,40	5,85	6,15	6,80	5,40	5,85	6,15	6,80
	75	20	4,70	5,20	5,40	5,85	6,15	6,60	6,95	7,55	5,95	6,30	6,55	7,10
		26	4,90	5,20	5,40	5,85	5,95	6,40	6,75	7,40	5,95	6,30	6,55	7,10
		35	4,90	5,20	5,40	5,85	5,70	6,10	6,45	7,15	5,70	6,10	6,45	7,10
		46	4,90	5,20	5,40	5,85	5,40	5,85	6,15	6,80	5,40	5,85	6,15	6,80
	100	20	3,15	3,75	4,30	5,30	4,30	5,15	6,00	6,85	4,30	5,15	5,95	6,45
		26	3,30	3,95	4,50	5,30	4,65	5,60	6,35	6,85	4,65	5,60	5,95	6,45
		35	3,55	4,25	4,90	5,30	5,35	6,10	6,35	6,85	5,35	5,70	5,95	6,45
		46	3,90	4,70	4,90	5,30	5,40	5,85	6,15	6,80	5,40	5,70	5,95	6,45
	114	20	2,65	3,15	3,65	4,65	3,55	4,25	4,90	6,35	3,55	4,25	4,90	6,15
		26	2,75	3,30	3,80	4,85	3,80	4,50	5,25	6,55	3,80	4,50	5,25	6,15
		35	2,95	3,50	4,00	5,05	4,20	5,05	5,85	6,55	4,20	5,05	5,70	6,15
		46	3,20	3,80	4,35	5,05	4,90	5,85	6,10	6,55	4,90	5,50	5,70	6,15

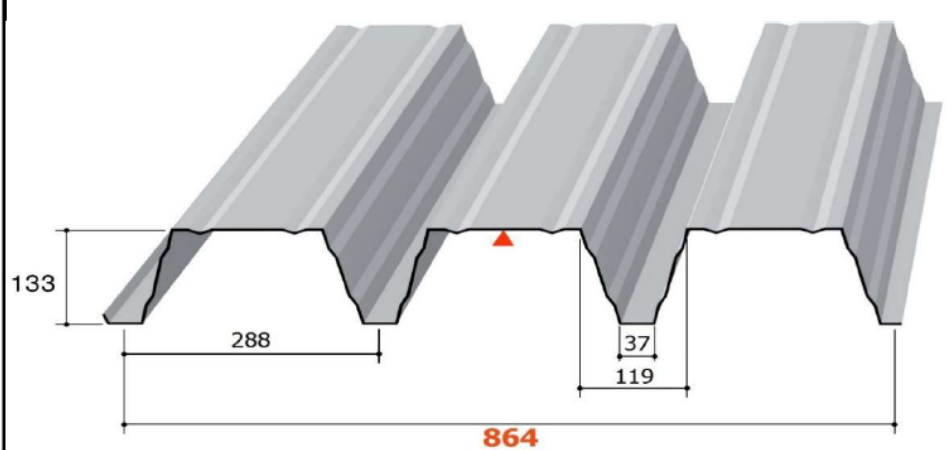
<sup>(1)</sup> : charge permanente due aux modules PV et aux plots Soprasolar® Fix Evo et Soprasolar® Fix Evo Tilt prise égale à 15 daN/m²

<sup>(2)</sup> : charge permanente due aux modules PV et aux plots Soprasolar® Fix Evo et Soprasolar® Fix Evo Tilt prise égale à 12 daN/m²

ArcelorMittal Construction France

# TAN Soprastyl® 133 - C

Pour utilisation avec les procédés GP Soprasolar® Fix Evo et Soprasolar® Fix Evo Tilt avec PVC/TPO



Epaisseur (mm)	Masse (kg/m²)
0,75	10,22
0,88	11,99
1,00	13,63
1,25	17,04

### Matériaux de base

Caractéristiques des matériaux de base		Référentiels
Nuance d'acier	S 350 GD	NF EN 10346
Revêtements	Galvanisé	NF EN 10346 et NF P 34-310
	Galvanisé prélaqué	NF EN 10169 et NF P 34-301
	ZMevolution® nu	ETPM en cours de validité
	ZMevolution® prélaqué	

### Particularités de mise en œuvre

- Largeur minimale d'appui : 60 mm
- Fixation complète sur chaque appui, Espacement maximum de couturage : 0,75 m  
Sans Plaquettes de Répartition (SPR)
- Isolants :
  - ROCKACIER C Nu ENERGY → épaisseur minimale 80 mm (ROE 80 mm)
  - TEKFI-2 → épaisseur minimale 80 mm (TEK 80 mm)
  - FESCO+EFIGREEN → épaisseurs minimales 60 + 80 mm (F+E 60+80 mm)
- Étanchéités compatibles : PVC et TPO
- Disposition de montage : pose à plat ou inclinée
- Dimensions des plots : 250 x 250 mm
- Dimensions maximales des modules photovoltaïques : 1 850 x 1 150 mm (plat) et 1878 x 1150 mm (tilt)

*Les modules photovoltaïques sont visées dans la grille de vérification de module de ce document*

Version du 21/10/2024

**TABLEAU D'UTILISATION (pour travées égales) - Charges déterminées conformément aux Règles N84 et V65**

<b>Soprastyl® 133 - ROE 80 mm + PVC/TPO</b>														
<b>Largeur minimale d'appui 60 mm _ SPR</b>														
<b>Isolant autorisé : ROE 80 / TEK 80 / F+E 60+80</b>														
CHARGES DE CALCUL (daN/m²)	POIDS ISOLANT + ETANCHEITE (daN/m²)	2 APPUIS				3 APPUIS				4 APPUIS ET PLUS				
		EPAISSEUR (mm)												
		0,75	0,88	1,00	1,25	0,75	0,88	1,00	1,25	0,75	0,88	1,00	1,25	
CHARGE DESCENDANTE <sup>(1)</sup>	50	20	5,15	5,45	5,65	6,05	5,85	6,30	6,60	7,05	5,85	6,30	6,55	7,00
		26	5,10	5,35	5,60	6,00	5,70	6,10	6,45	7,00	5,70	6,10	6,45	6,95
		35	5,00	5,30	5,50	5,90	5,45	5,85	6,20	6,85	5,45	5,85	6,20	6,85
		46	4,95	5,20	5,40	5,80	5,00	5,60	5,90	6,55	5,00	5,60	5,90	6,55
	75	20	4,70	4,95	5,15	5,55	5,05	5,60	5,85	6,25	5,05	5,60	5,90	6,30
		26	4,65	4,90	5,10	5,50	4,80	5,45	5,80	6,25	4,80	5,45	5,80	6,30
		35	4,60	4,85	5,05	5,40	4,50	5,20	5,60	6,20	4,50	5,20	5,60	6,20
		46	4,40	4,80	5,00	5,35	4,15	4,80	5,40	5,95	4,15	4,80	5,40	5,95
	100	20	4,35	4,60	4,80	5,15	4,20	4,85	5,40	5,75	4,20	4,85	5,40	5,80
		26	4,15	4,60	4,80	5,15	4,00	4,65	5,25	5,75	4,00	4,65	5,25	5,80
		35	3,95	4,55	4,75	5,05	3,80	4,40	4,95	5,70	3,80	4,40	4,95	5,70
		46	3,70	4,30	4,65	5,00	3,55	4,10	4,65	5,55	3,55	4,10	4,65	5,55
	125	20	3,70	4,30	4,55	4,85	3,55	4,15	4,65	5,45	3,55	4,15	4,65	5,45
		26	3,55	4,15	4,50	4,85	3,45	4,00	4,50	5,45	3,45	4,00	4,50	5,45
		35	3,40	3,95	4,45	4,80	3,30	3,80	4,30	5,30	3,30	3,80	4,30	5,30
		46	3,20	3,75	4,25	4,75	3,10	3,60	4,05	5,00	3,10	3,60	4,05	5,00
161	20	3,00	3,50	3,95	4,50	2,95	3,40	3,85	4,75	2,95	3,40	3,85	4,75	
	26	2,95	3,45	3,85	4,50	2,85	3,30	3,75	4,60	2,85	3,30	3,75	4,60	
	35	2,85	3,30	3,70	4,50	2,75	3,20	3,60	4,45	2,75	3,20	3,60	4,45	
	46	2,70	3,15	3,55	4,40	2,60	3,05	3,45	4,25	2,60	3,05	3,45	4,25	
CHARGE DE NEIGE ACCIDENTELLE <sup>(1)</sup>	80	20	5,15	5,45	5,65	6,05	5,85	6,30	6,60	7,05	5,85	6,30	6,55	7,00
		26	5,10	5,35	5,60	6,00	5,55	6,10	6,45	7,00	5,55	6,10	6,45	6,95
		35	5,00	5,30	5,50	5,90	5,20	5,85	6,20	6,85	5,20	5,85	6,20	6,85
		46	4,95	5,20	5,40	5,80	4,85	5,60	5,90	6,55	4,85	5,60	5,90	6,55
	100	20	5,15	5,45	5,65	6,05	5,00	5,80	6,55	7,05	5,00	5,80	6,55	7,00
		26	5,10	5,35	5,60	6,00	4,80	5,60	6,30	7,00	4,80	5,60	6,30	6,95
		35	5,00	5,30	5,50	5,90	4,55	5,30	5,95	6,85	4,55	5,30	5,95	6,85
		46	4,95	5,20	5,40	5,80	4,25	4,95	5,55	6,55	4,25	4,95	5,55	6,55
	125	20	5,15	5,45	5,65	6,05	4,30	4,95	5,60	6,85	4,30	4,95	5,60	6,85
		26	5,10	5,35	5,60	6,00	4,15	4,80	5,40	6,65	4,15	4,80	5,40	6,65
		35	4,95	5,30	5,50	5,90	3,95	4,60	5,15	6,35	3,95	4,60	5,15	6,35
		46	4,65	5,20	5,40	5,80	3,70	4,30	4,85	6,00	3,70	4,30	4,85	6,00
	150	20	4,70	5,30	5,60	6,05	3,75	4,35	4,90	6,00	3,75	4,35	4,90	6,00
		26	4,55	5,20	5,55	6,00	3,60	4,20	4,75	5,85	3,60	4,20	4,75	5,85
		35	4,35	5,05	5,40	5,90	3,45	4,05	4,55	5,60	3,45	4,05	4,55	5,60
		46	4,15	4,80	5,30	5,80	3,30	3,85	4,35	5,35	3,30	3,85	4,35	5,35
CHARGE DE DEPRESSION <sup>(2)</sup>	50	20	5,25	5,50	5,70	6,10	5,90	6,35	6,65	7,15	5,95	6,40	6,65	7,10
		26	5,15	5,45	5,65	6,05	5,75	6,20	6,55	7,05	5,75	6,20	6,55	7,05
		35	5,10	5,35	5,55	5,95	5,50	5,95	6,30	6,90	5,50	5,95	6,30	6,90
		46	5,00	5,25	5,45	5,85	5,15	5,65	6,00	6,60	5,15	5,65	6,00	6,60
	75	20	3,50	4,15	4,85	5,85	5,20	6,30	6,65	7,15	5,20	6,20	6,50	7,00
		26	3,75	4,50	5,20	5,85	5,75	6,20	6,55	7,05	5,75	6,20	6,50	7,00
		35	4,20	5,05	5,40	5,85	5,50	5,95	6,30	6,90	5,50	5,95	6,30	6,90
		46	4,90	5,20	5,40	5,85	5,15	5,65	6,00	6,60	5,15	5,65	6,00	6,60
	100	20	2,35	2,80	3,20	4,10	3,20	3,85	4,45	5,80	3,20	3,85	4,45	5,80
		26	2,45	2,90	3,35	4,30	3,45	4,15	4,85	6,35	3,45	4,15	4,85	6,35
		35	2,65	3,15	3,60	4,65	3,95	4,75	5,55	6,70	3,95	4,75	5,55	6,35
		46	2,90	3,45	4,00	5,15	4,80	5,65	6,00	6,60	4,80	5,65	5,90	6,35
	114	20	1,95	2,35	2,70	3,45	2,60	3,15	3,65	4,70	2,60	3,15	3,65	4,70
		26	2,05	2,45	2,80	3,60	2,80	3,35	3,90	5,05	2,80	3,35	3,90	5,05
		35	2,20	2,60	3,00	3,80	3,10	3,75	4,35	5,65	3,10	3,75	4,35	5,65
		46	2,35	2,80	3,25	4,15	3,60	4,35	5,05	6,40	3,60	4,35	5,05	6,10

<sup>(1)</sup> : charge permanente due aux modules PV et aux plots Soprasolar® Fix Evo et Soprasolar® Fix Evo Tilt prise égale à 15 daN/m²

<sup>(2)</sup> : charge permanente due aux modules PV et aux plots Soprasolar® Fix Evo et Soprasolar® Fix Evo Tilt prise égale à 12 daN/m²

ArcelorMittal Construction France



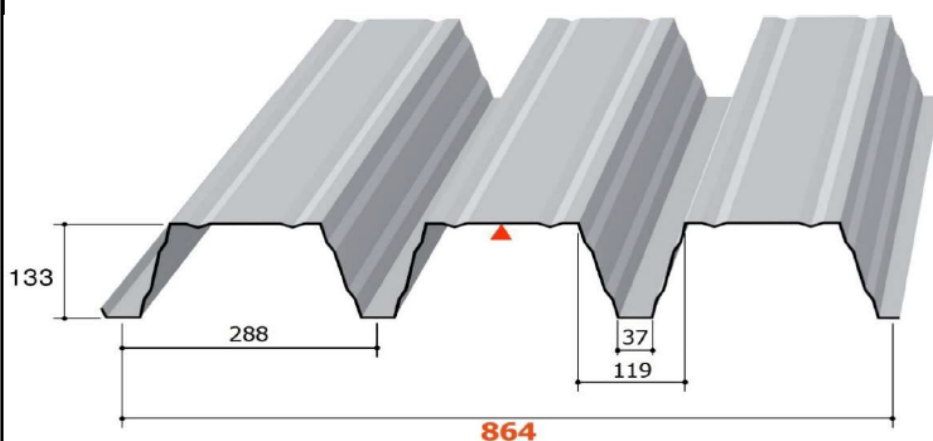
ArcelorMittal Construction France

## TAN Soprastyl® 133 - D



ArcelorMittal

Pour utilisation avec les procédés GP Soprasolar® Fix Evo et Soprasolar® Fix Evo Tilt avec PVC/TPO



### Masses surfaciques

Epaisseur (mm)	Masse (kg/m <sup>2</sup> )
0,75	10,22
0,88	11,99
1,00	13,63
1,25	17,04

### Matériaux de base

Caractéristiques des matériaux de base		Référentiels
Nuance d'acier	S 350 GD	NF EN 10346
Revêtements	Galvanisé	NF EN 10346 et NF P 34-310
	Galvanisé prélaqué	NF EN 10169 et NF P 34-301
	ZMevolution® nu	ETPM en cours de validité
	ZMevolution® prélaqué	

### Particularités de mise en œuvre

- Largeur minimale d'appui : 160 mm
- Fixation complète sur chaque appui, espacement maximum de couturage : 0,75 m  
Sans Plaquettes de Répartition (SPR)
- Isolants :  
ROCKACIER C Nu ENERGY → épaisseur minimale 80 mm (ROE 80 mm)  
TEKFI-2 → épaisseur minimale 80 mm (TEK 80 mm)
- Étanchéités compatibles : PVC et TPO
- Disposition de montage : pose à plat ou inclinée
- Dimensions des plots : 250 x 250 mm
- Dimensions maximales des modules photovoltaïques : 1 850 x 1 150 mm (plat) et 1878 x 1150 mm (tilt)

*Les modules photovoltaïques sont visées dans la grille de vérification de module de ce document*

Version du 21/10/2024

VI du 21.10.2024

**TABLEAU D'UTILISATION (pour travées égales) - Charges déterminées conformément aux Règles N84 et V65**

<b>Soprastyl® 133 - ROE 80 mm + PVC/TPO</b>														
<b>Largeur minimale d'appui 160 mm _ SPR</b>														
<b>Isolant autorisé : ROE 80 / TEK 80</b>														
CHARGES DE CALCUL (daN/m²)	POIDS ISOLANT + ETANCHEITE (daN/m²)	2 APPUIS				3 APPUIS				4 APPUIS ET PLUS				
		EPAISSEUR (mm)												
		0,75	0,88	1,00	1,25	0,75	0,88	1,00	1,25	0,75	0,88	1,00	1,25	
CHARGE DESCENDANTE (1)	50	20	5,15	5,45	5,65	6,05	6,05	6,45	6,85	7,50	6,05	6,45	6,75	7,20
		26	5,10	5,35	5,60	6,00	5,85	6,30	6,65	7,30	5,85	6,30	6,65	7,10
		35	5,00	5,30	5,50	5,90	5,60	6,05	6,40	7,05	5,60	6,05	6,40	7,00
		46	4,95	5,20	5,40	5,80	5,35	5,75	6,10	6,75	5,35	5,75	6,10	6,75
	75	20	4,70	4,95	5,15	5,55	5,35	5,75	6,10	6,70	5,35	5,75	6,00	6,50
		26	4,65	4,90	5,10	5,50	5,25	5,65	5,95	6,60	5,25	5,65	5,95	6,50
		35	4,60	4,85	5,05	5,40	5,05	5,45	5,75	6,40	5,05	5,45	5,75	6,40
		46	4,55	4,80	5,00	5,35	4,85	5,25	5,55	6,15	4,85	5,25	5,55	6,15
	100	20	4,40	4,60	4,80	5,15	4,85	5,25	5,55	6,10	4,85	5,25	5,55	5,90
		26	4,35	4,60	4,80	5,15	4,70	5,15	5,45	6,05	4,70	5,15	5,45	5,90
		35	4,30	4,55	4,75	5,05	4,45	5,00	5,30	5,90	4,45	5,00	5,30	5,90
		46	4,25	4,50	4,65	5,00	4,15	4,85	5,15	5,70	4,15	4,85	5,15	5,70
	125	20	4,10	4,35	4,55	4,85	4,20	4,85	5,15	5,70	4,20	4,85	5,15	5,60
		26	4,10	4,35	4,50	4,85	4,05	4,70	5,05	5,60	4,05	4,70	5,05	5,60
		35	4,00	4,30	4,45	4,80	3,85	4,45	4,95	5,50	3,85	4,45	4,95	5,50
		46	3,80	4,25	4,45	4,75	3,65	4,20	4,75	5,35	3,65	4,20	4,75	5,35
161	20	3,55	4,00	4,15	4,50	3,45	4,05	4,55	5,20	3,45	4,05	4,55	5,20	
	26	3,45	4,00	4,15	4,50	3,35	3,90	4,40	5,15	3,35	3,90	4,40	5,15	
	35	3,35	3,90	4,15	4,50	3,25	3,75	4,25	5,05	3,25	3,75	4,25	5,05	
	46	3,20	3,70	4,15	4,45	3,05	3,60	4,05	4,95	3,05	3,60	4,05	4,95	
CHARGE DE NEIGE ACCIDENTELLE (1)	80	20	5,15	5,45	5,65	6,05	6,05	6,45	6,85	7,50	6,05	6,45	6,75	7,20
		26	5,10	5,35	5,60	6,00	5,85	6,30	6,65	7,30	5,85	6,30	6,65	7,10
		35	5,00	5,30	5,50	5,90	5,60	6,05	6,40	7,05	5,60	6,05	6,40	7,00
		46	4,95	5,20	5,40	5,80	5,35	5,75	6,10	6,75	5,35	5,75	6,10	6,75
	100	20	5,15	5,45	5,65	6,05	5,90	6,45	6,85	7,50	5,90	6,45	6,75	7,20
		26	5,10	5,35	5,60	6,00	5,65	6,30	6,65	7,30	5,65	6,30	6,65	7,10
		35	5,00	5,30	5,50	5,90	5,35	6,05	6,40	7,05	5,35	6,05	6,40	7,00
		46	4,95	5,20	5,40	5,80	5,00	5,75	6,10	6,75	5,00	5,75	6,10	6,75
	125	20	5,15	5,45	5,65	6,05	5,00	5,85	6,55	7,50	5,00	5,85	6,55	7,20
		26	5,10	5,35	5,60	6,00	4,85	5,65	6,35	7,30	4,85	5,65	6,35	7,10
		35	5,00	5,30	5,50	5,90	4,60	5,35	6,05	7,05	4,60	5,35	6,05	7,00
		46	4,90	5,20	5,40	5,80	4,35	5,05	5,70	6,75	4,35	5,05	5,70	6,75
	150	20	4,90	5,30	5,60	6,05	4,35	5,10	5,75	7,05	4,35	5,10	5,75	7,05
		26	4,85	5,20	5,55	6,00	4,25	4,95	5,55	6,85	4,25	4,95	5,55	6,85
		35	4,75	5,10	5,40	5,90	4,05	4,75	5,35	6,55	4,05	4,75	5,35	6,55
		46	4,60	5,00	5,30	5,80	3,85	4,50	5,05	6,25	3,85	4,50	5,05	6,25
CHARGE DE DEPRESSION (2)	50	20	5,25	5,50	5,70	6,10	6,15	6,60	6,95	7,60	6,15	6,55	6,80	7,30
		26	5,15	5,45	5,65	6,05	5,95	6,40	6,75	7,40	5,95	6,40	6,75	7,20
		35	5,10	5,35	5,55	5,95	5,70	6,10	6,45	7,15	5,70	6,10	6,45	7,10
		46	5,00	5,25	5,45	5,85	5,40	5,85	6,15	6,80	5,40	5,85	6,15	6,80
	75	20	3,50	4,15	4,85	5,85	5,20	6,30	6,80	7,35	5,20	6,20	6,50	7,00
		26	3,75	4,50	5,20	5,85	5,90	6,40	6,75	7,35	5,90	6,20	6,50	7,00
		35	4,20	5,05	5,40	5,85	5,70	6,10	6,45	7,15	5,70	6,10	6,45	7,00
		46	4,90	5,20	5,40	5,85	5,40	5,85	6,15	6,80	5,40	5,85	6,15	6,80
	100	20	2,35	2,80	3,20	4,10	3,20	3,85	4,45	5,80	3,20	3,85	4,45	5,80
		26	2,45	2,90	3,35	4,30	3,45	4,15	4,85	6,35	3,45	4,15	4,85	6,35
		35	2,65	3,15	3,60	4,65	3,95	4,75	5,55	6,70	3,95	4,75	5,55	6,35
		46	2,90	3,45	4,00	5,15	4,80	5,80	6,15	6,70	4,80	5,65	5,90	6,35
	114	20	1,95	2,35	2,70	3,45	2,60	3,15	3,65	4,70	2,60	3,15	3,65	4,70
		26	2,05	2,45	2,80	3,60	2,80	3,35	3,90	5,05	2,80	3,35	3,90	5,05
		35	2,20	2,60	3,00	3,80	3,10	3,75	4,35	5,65	3,10	3,75	4,35	5,65
		46	2,35	2,80	3,25	4,15	3,60	4,35	5,05	6,40	3,60	4,35	5,05	6,10

(1) : charge permanente due aux modules PV et aux plots Soprasolar® Fix Evo et Soprasolar® Fix Evo Tilt prise égale à 15 daN/m²

(2) : charge permanente due aux modules PV et aux plots Soprasolar® Fix Evo et Soprasolar® Fix Evo Tilt prise égale à 12 daN/m²

ArcelorMittal Construction France



ArcelorMittal Construction France

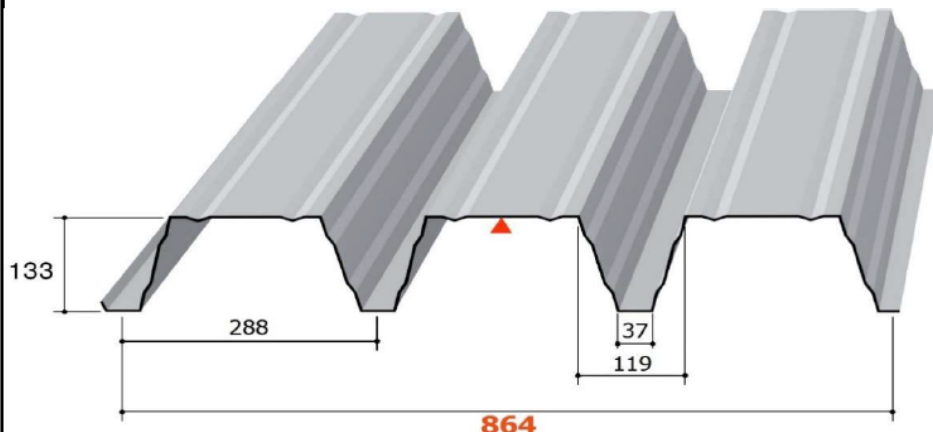
## TAN Soprastyl® 133 - E



ArcelorMittal

Pour utilisation avec les procédés GP Soprasolar® Fix Evo et Soprasolar® Fix Evo Tilt avec PVC/TPO

### Masses surfaciques



Epaisseur (mm)	Masse (kg/m <sup>2</sup> )
0,75	10,22
0,88	11,99
1,00	13,63
1,25	17,04

### Matériaux de base

Caractéristiques des matériaux de base		Référentiels
Nuance d'acier	S 350 GD	NF EN 10346
Revêtements	Galvanisé	NF EN 10346 et NF P 34-310
	Galvanisé prélaqué	NF EN 10169 et NF P 34-301
	ZMevolution® nu	ETPM en cours de validité
	ZMevolution® prélaqué	

### Particularités de mise en œuvre

- Largeur minimale d'appui : 60 mm
- Fixation complète sur chaque appui, espacement maximum de couturage : 0,75 m  
Avec Plaquettes de Répartition (APR) : 38 mm x 15 mm x 1,50 mm
- Isolants :
  - ROCKACIER C Nu → épaisseur minimale 100 mm (RON 100 mm)
  - SMARTROOF C37 → épaisseur minimale 100 mm (SMA 100 mm)
- Étanchéités compatibles : PVC et TPO
- Disposition de montage : pose à plat ou inclinée
- Dimensions des plots : 250 x 250 mm
- Dimensions maximales des modules photovoltaïques : 1 850 x 1 150 mm (plat) et 1878 x 1150 mm (tilt)

*Les modules photovoltaïques sont visées dans la grille de vérification de module de ce document*

Version du 21/10/2024

**TABLEAU D'UTILISATION (pour travées égales) - Charges déterminées conformément aux Règles N84 et V65**

<b>Soprastyl® 133 - RON 100 mm + PVC/TPO</b>														
<b>Largeur minimale d'appui 60 mm _ APR</b>														
<b>Isolant autorisé : RON 100 / SMA 100</b>														
CHARGES DE CALCUL (daN/m²)	POIDS ISOLANT + ETANCHEITE (daN/m²)	2 APPUIS				3 APPUIS				4 APPUIS ET PLUS				
		EPAISSEUR (mm)												
		0,75	0,88	1,00	1,25	0,75	0,88	1,00	1,25	0,75	0,88	1,00	1,25	
CHARGE DESCENDANTE (1)	50	20	5,15	5,45	5,65	6,05	5,65	6,10	6,45	7,10	5,65	6,10	6,45	7,10
		26	5,10	5,35	5,60	5,95	5,50	5,90	6,25	6,90	5,50	5,90	6,25	6,90
		35	5,00	5,30	5,50	5,90	5,25	5,65	6,00	6,60	5,25	5,65	6,00	6,60
		46	4,90	5,20	5,40	5,75	5,05	5,40	5,75	6,35	5,05	5,40	5,75	6,35
	75	20	4,70	4,95	5,15	5,55	5,05	5,40	5,75	6,35	5,05	5,40	5,75	6,35
		26	4,65	4,90	5,10	5,50	4,90	5,30	5,60	6,20	4,90	5,30	5,60	6,20
		35	4,60	4,85	5,05	5,40	4,70	5,10	5,45	6,00	4,70	5,10	5,45	6,00
		46	4,55	4,80	4,95	5,35	4,35	4,95	5,25	5,80	4,35	4,95	5,25	5,80
	100	20	4,40	4,60	4,80	5,15	4,35	4,95	5,25	5,80	4,35	4,95	5,25	5,80
		26	4,35	4,60	4,75	5,10	4,20	4,85	5,15	5,70	4,20	4,85	5,15	5,70
		35	4,10	4,55	4,70	5,05	3,95	4,60	5,00	5,50	3,95	4,60	5,00	5,50
		46	3,85	4,50	4,65	5,00	3,70	4,30	4,85	5,35	3,70	4,30	4,85	5,35
	125	20	3,85	4,35	4,50	4,85	3,70	4,30	4,85	5,35	3,70	4,30	4,85	5,35
		26	3,70	4,30	4,50	4,85	3,60	4,20	4,70	5,25	3,60	4,20	4,70	5,25
		35	3,55	4,10	4,45	4,80	3,40	4,00	4,50	5,15	3,40	4,00	4,50	5,15
		46	3,35	3,90	4,40	4,75	3,25	3,75	4,25	5,00	3,25	3,75	4,25	5,00
161	20	3,15	3,65	4,15	4,50	3,05	3,55	4,05	4,90	3,05	3,55	4,05	4,90	
	26	3,05	3,55	4,05	4,50	3,00	3,45	3,90	4,80	3,00	3,45	3,90	4,80	
	35	2,95	3,45	3,90	4,50	2,85	3,35	3,75	4,65	2,85	3,35	3,75	4,65	
	46	2,80	3,30	3,70	4,45	2,75	3,20	3,60	4,40	2,75	3,20	3,60	4,40	
CHARGE DE NEIGE ACCIDENTELLE (1)	80	20	5,15	5,45	5,65	6,05	5,65	6,10	6,45	7,10	5,65	6,10	6,45	7,10
		26	5,10	5,35	5,60	5,95	5,50	5,90	6,25	6,90	5,50	5,90	6,25	6,90
		35	5,00	5,30	5,50	5,90	5,25	5,65	6,00	6,60	5,25	5,65	6,00	6,60
		46	4,90	5,20	5,40	5,75	5,05	5,40	5,75	6,35	5,05	5,40	5,75	6,35
	100	20	5,15	5,45	5,65	6,05	5,25	6,05	6,45	7,10	5,25	6,05	6,45	7,10
		26	5,10	5,35	5,60	5,95	5,05	5,85	6,25	6,90	5,05	5,85	6,25	6,90
		35	5,00	5,30	5,50	5,90	4,75	5,50	6,00	6,60	4,75	5,50	6,00	6,60
		46	4,90	5,20	5,40	5,75	4,45	5,15	5,75	6,35	4,45	5,15	5,75	6,35
	125	20	5,10	5,45	5,65	6,05	4,45	5,20	5,85	6,95	4,45	5,20	5,85	6,95
		26	5,05	5,35	5,60	5,95	4,30	5,00	5,65	6,85	4,30	5,00	5,65	6,85
		35	4,90	5,30	5,50	5,90	4,10	4,75	5,35	6,60	4,10	4,75	5,35	6,60
		46	4,75	5,15	5,40	5,75	3,85	4,50	5,10	6,25	3,85	4,50	5,10	6,25
	150	20	4,75	5,15	5,45	6,05	3,90	4,55	5,10	6,25	3,90	4,55	5,10	6,25
		26	4,70	5,05	5,40	5,95	3,80	4,40	4,95	6,10	3,80	4,40	4,95	6,10
		35	4,55	4,95	5,25	5,85	3,60	4,20	4,75	5,85	3,60	4,20	4,75	5,85
		46	4,30	4,85	5,15	5,70	3,45	4,00	4,50	5,55	3,45	4,00	4,50	5,55
CHARGE DE DEPRESSION (2)	50	20	5,25	5,50	5,70	6,10	5,75	6,20	6,55	7,20	5,75	6,20	6,55	7,20
		26	5,15	5,45	5,65	6,05	5,60	6,00	6,35	7,00	5,60	6,00	6,35	7,00
		35	5,10	5,35	5,55	5,95	5,35	5,75	6,10	6,70	5,35	5,75	6,10	6,70
		46	5,00	5,25	5,45	5,85	5,10	5,50	5,80	6,40	5,10	5,50	5,80	6,40
	75	20	4,70	5,20	5,40	5,85	5,75	6,20	6,55	7,20	5,75	6,20	6,55	7,10
		26	4,90	5,20	5,40	5,85	5,60	6,00	6,35	7,00	5,60	6,00	6,35	7,00
		35	4,90	5,20	5,40	5,85	5,35	5,75	6,10	6,70	5,35	5,75	6,10	6,70
		46	4,90	5,20	5,40	5,85	5,10	5,50	5,80	6,40	5,10	5,50	5,80	6,40
	100	20	3,15	3,75	4,30	5,30	4,30	5,15	6,00	6,85	4,30	5,15	5,95	6,45
		26	3,30	3,95	4,50	5,30	4,65	5,60	6,35	6,85	4,65	5,60	5,95	6,45
		35	3,55	4,25	4,90	5,30	5,35	5,75	6,10	6,70	5,35	5,70	5,95	6,45
		46	3,90	4,70	4,90	5,30	5,10	5,50	5,80	6,40	5,10	5,50	5,80	6,40
	114	20	2,65	3,15	3,65	4,65	3,55	4,25	4,90	6,35	3,55	4,25	4,90	6,15
		26	2,75	3,30	3,80	4,85	3,80	4,50	5,25	6,55	3,80	4,50	5,25	6,15
		35	2,95	3,50	4,00	5,05	4,20	5,05	5,85	6,55	4,20	5,05	5,70	6,15
		46	3,20	3,80	4,35	5,05	4,90	5,50	5,80	6,40	4,90	5,50	5,70	6,15

(1) : charge permanente due aux modules PV et aux plots Soprasolar® Fix Evo et Soprasolar® Fix Evo Tilt prise égale à 15 daN/m²

(2) : charge permanente due aux modules PV et aux plots Soprasolar® Fix Evo et Soprasolar® Fix Evo Tilt prise égale à 12 daN/m²

ArcelorMittal Construction France



ArcelorMittal Construction France

# TAN Soprastyl® 133 - F

Pour utilisation avec les procédés GP Soprasolar® Fix Evo et Soprasolar® Fix Evo Tilt avec PVC/TPO

**Masses surfaciques**

Epaisseur (mm)	Masse (kg/m²)
0,75	10,22
0,88	11,99
1,00	13,63
1,25	17,04

**Matériaux de base**

Caractéristiques des matériaux de base		Référentiels
Nuance d'acier	S 350 GD	NF EN 10346
Revêtements	Galvanisé	NF EN 10346 et NF P 34-310
	Galvanisé prélaqué	NF EN 10169 et NF P 34-301
	ZMevolution® nu	ETPM en cours de validité
	ZMevolution® prélaqué	

**Particularités de mise en œuvre**

- Largeur minimale d'appui : 160 mm
- Fixation complète sur chaque appui, espacement maximum de couturage : 0,75 m  
 Avec Plaquettes de Répartition (APR) : 38 mm x 15 mm x 1,50 mm
- Isolants :
  - ROCKACIER C Nu → épaisseur minimale 100 mm (RON 100 mm)
  - SMARTROOF C37 → épaisseur minimale 100 mm (SMA 100 mm)
- Étanchéités compatibles : PVC et TPO
- Disposition de montage : pose à plat ou inclinée
- Dimensions des plots : 250 x 250 mm
- Dimensions maximales des modules photovoltaïques : 1 850 x 1 150 mm (plat) et 1878 x 1150 mm (tilt)

*Les modules photovoltaïques sont visées dans la grille de vérification de module de ce document*

Version du 21/10/2024

**TABLEAU D'UTILISATION (pour travées égales) - Charges déterminées conformément aux Règles N84 et V65**

<b>Soprastyl® 133 - RON 100 mm + PVC/TPO</b>														
<b>Largeur minimale d'appui 160 mm _ APR</b>														
<b>Isolant autorisé : RON 100 / SMA 100</b>														
CHARGES DE CALCUL (daN/m²)	POIDS ISOLANT + ETANCHEITE (daN/m²)	2 APPUIS				3 APPUIS				4 APPUIS ET PLUS				
		EPAISSEUR (mm)												
		0,75	0,88	1,00	1,25	0,75	0,88	1,00	1,25	0,75	0,88	1,00	1,25	
CHARGE DESCENDANTE <sup>(1)</sup>	50	20	5,15	5,45	5,65	6,05	6,00	6,45	6,85	7,50	6,00	6,45	6,85	7,35
		26	5,10	5,35	5,60	5,95	5,85	6,25	6,65	7,30	5,85	6,25	6,65	7,30
		35	5,00	5,30	5,50	5,90	5,60	6,00	6,35	7,00	5,60	6,00	6,35	7,00
		46	4,90	5,20	5,40	5,75	5,35	5,75	6,10	6,70	5,35	5,75	6,10	6,70
	75	20	4,70	4,95	5,15	5,55	5,35	5,75	6,10	6,75	5,35	5,75	6,10	6,75
		26	4,65	4,90	5,10	5,50	5,20	5,60	5,95	6,60	5,20	5,60	5,95	6,60
		35	4,60	4,85	5,05	5,40	5,05	5,45	5,75	6,35	5,05	5,45	5,75	6,35
		46	4,55	4,80	4,95	5,35	4,85	5,25	5,55	6,15	4,85	5,25	5,55	6,15
	100	20	4,40	4,60	4,80	5,15	4,85	5,25	5,55	6,15	4,85	5,25	5,55	6,15
		26	4,35	4,60	4,75	5,10	4,75	5,15	5,45	6,05	4,75	5,15	5,45	6,05
		35	4,30	4,55	4,70	5,05	4,65	5,00	5,30	5,85	4,65	5,00	5,30	5,85
		46	4,25	4,50	4,65	5,00	4,40	4,85	5,15	5,70	4,40	4,85	5,15	5,70
	125	20	4,10	4,35	4,50	4,85	4,45	4,85	5,15	5,70	4,45	4,85	5,15	5,70
		26	4,10	4,30	4,50	4,85	4,30	4,75	5,05	5,60	4,30	4,75	5,05	5,60
		35	4,05	4,30	4,45	4,80	4,05	4,65	4,95	5,45	4,05	4,65	4,95	5,45
		46	3,95	4,25	4,40	4,75	3,85	4,45	4,80	5,30	3,85	4,45	4,80	5,30
161	20	3,75	4,00	4,15	4,50	3,65	4,25	4,65	5,20	3,65	4,25	4,65	5,20	
	26	3,65	4,00	4,15	4,50	3,55	4,15	4,60	5,10	3,55	4,15	4,60	5,10	
	35	3,50	4,00	4,15	4,50	3,40	3,95	4,45	5,00	3,40	3,95	4,45	5,00	
	46	3,35	3,90	4,15	4,45	3,25	3,80	4,25	4,90	3,25	3,80	4,25	4,90	
CHARGE DE NEIGE ACCIDENTELLE <sup>(1)</sup>	80	20	5,15	5,45	5,65	6,05	6,00	6,45	6,85	7,50	6,00	6,45	6,85	7,35
		26	5,10	5,35	5,60	5,95	5,85	6,25	6,65	7,30	5,85	6,25	6,65	7,30
		35	5,00	5,30	5,50	5,90	5,60	6,00	6,35	7,00	5,60	6,00	6,35	7,00
		46	4,90	5,20	5,40	5,75	5,35	5,75	6,10	6,70	5,35	5,75	6,10	6,70
	100	20	5,15	5,45	5,65	6,05	6,00	6,45	6,85	7,50	6,00	6,45	6,85	7,35
		26	5,10	5,35	5,60	5,95	5,85	6,25	6,65	7,30	5,85	6,25	6,65	7,30
		35	5,00	5,30	5,50	5,90	5,60	6,00	6,35	7,00	5,60	6,00	6,35	7,00
		46	4,90	5,20	5,40	5,75	5,30	5,75	6,10	6,70	5,30	5,75	6,10	6,70
	125	20	5,10	5,45	5,65	6,05	5,30	6,15	6,75	7,50	5,30	6,15	6,75	7,35
		26	5,05	5,35	5,60	5,95	5,15	5,95	6,65	7,30	5,15	5,95	6,65	7,30
		35	4,90	5,30	5,50	5,90	4,90	5,70	6,35	7,00	4,90	5,70	6,35	7,00
		46	4,75	5,15	5,40	5,75	4,60	5,35	6,05	6,70	4,60	5,35	6,05	6,70
	150	20	4,75	5,15	5,45	6,05	4,65	5,40	6,05	7,00	4,65	5,40	6,05	7,00
		26	4,70	5,05	5,40	5,95	4,50	5,25	5,90	6,90	4,50	5,25	5,90	6,90
		35	4,60	4,95	5,25	5,85	4,30	5,00	5,65	6,75	4,30	5,00	5,65	6,75
		46	4,50	4,85	5,15	5,70	4,10	4,75	5,35	6,60	4,10	4,75	5,35	6,60
CHARGE DE DEPRESSION <sup>(2)</sup>	50	20	5,25	5,50	5,70	6,10	6,10	6,55	6,95	7,65	6,10	6,55	6,90	7,35
		26	5,15	5,45	5,65	6,05	5,95	6,35	6,75	7,40	5,95	6,35	6,75	7,35
		35	5,10	5,35	5,55	5,95	5,70	6,10	6,45	7,10	5,70	6,10	6,45	7,10
		46	5,00	5,25	5,45	5,85	5,40	5,80	6,15	6,80	5,40	5,80	6,15	6,80
	75	20	4,70	5,20	5,40	5,85	6,10	6,55	6,95	7,55	5,95	6,30	6,55	7,10
		26	4,90	5,20	5,40	5,85	5,95	6,35	6,75	7,40	5,95	6,30	6,55	7,10
		35	4,90	5,20	5,40	5,85	5,70	6,10	6,45	7,10	5,70	6,10	6,45	7,10
		46	4,90	5,20	5,40	5,85	5,40	5,80	6,15	6,80	5,40	5,80	6,15	6,80
	100	20	3,15	3,75	4,30	5,30	4,30	5,15	6,00	6,85	4,30	5,15	5,95	6,45
		26	3,30	3,95	4,50	5,30	4,65	5,60	6,35	6,85	4,65	5,60	5,95	6,45
		35	3,55	4,25	4,90	5,30	5,35	6,10	6,35	6,85	5,35	5,70	5,95	6,45
		46	3,90	4,70	4,90	5,30	5,40	5,80	6,15	6,80	5,40	5,70	5,95	6,45
	114	20	2,65	3,15	3,65	4,65	3,55	4,25	4,90	6,35	3,55	4,25	4,90	6,15
		26	2,75	3,30	3,80	4,85	3,80	4,50	5,25	6,55	3,80	4,50	5,25	6,15
		35	2,95	3,50	4,00	5,05	4,20	5,05	5,85	6,55	4,20	5,05	5,70	6,15
		46	3,20	3,80	4,35	5,05	4,90	5,80	6,10	6,55	4,90	5,50	5,70	6,15

<sup>(1)</sup> : charge permanente due aux modules PV et aux plots Soprasolar® Fix Evo et Soprasolar® Fix Evo Tilt prise égale à 15 daN/m²

<sup>(2)</sup> : charge permanente due aux modules PV et aux plots Soprasolar® Fix Evo et Soprasolar® Fix Evo Tilt prise égale à 12 daN/m²

ArcelorMittal Construction France



ArcelorMittal Construction France

# TAN Soprastyl® 133 - G

Pour utilisation avec les procédés GP Soprasolar® Fix Evo et Soprasolar® Fix Evo Tilt avec PVC/TPO

**Masses surfaciques**

Epaisseur (mm)	Masse (kg/m²)
0,75	10,22
0,88	11,99
1,00	13,63
1,25	17,04

**Matériaux de base**

Caractéristiques des matériaux de base		Référentiels
Nuance d'acier	S 350 GD	NF EN 10346
Revêtements	Galvanisé	NF EN 10346 et NF P 34-310
	Galvanisé prélaqué	NF EN 10169 et NF P 34-301
	ZMevolution® nu	ETPM en cours de validité
	ZMevolution® prélaqué	

**Particularités de mise en œuvre**

- Largeur minimale d'appui : 60 mm
- Fixation complète sur chaque appui, espacement maximum de couturage : 0,75 m  
Sans Plaquettes de Répartition (APR)
- Isolants :
  - ROCKACIER C Nu → épaisseur minimale 100 mm (RON 100 mm)
  - SMARTROOF C37 → épaisseur minimale 100 mm (SMA 100 mm)
- Étanchéités compatibles : PVC et TPO
- Disposition de montage : pose à plat ou inclinée
- Dimensions des plots : 250 x 250 mm
- Dimensions maximales des modules photovoltaïques : 1 850 x 1 150 mm (plat) et 1878 x 1150 mm (tilt)

*Les modules photovoltaïques sont visées dans la grille de vérification de module de ce document*

Version du 21/10/2024

**TABLEAU D'UTILISATION (pour travées égales) - Charges déterminées conformément aux Règles N84 et V65**

<b>Soprastyl® 133 - RON 100 mm + PVC/TPO</b>														
<b>Largeur minimale d'appui 60 mm _ SPR</b>														
<b>Isolant autorisé : RON 100 / SMA 100</b>														
CHARGES DE CALCUL (daN/m²)	POIDS ISOLANT + ETANCHEITE (daN/m²)	2 APPUIS				3 APPUIS				4 APPUIS ET PLUS				
		EPAISSEUR (mm)												
		0,75	0,88	1,00	1,25	0,75	0,88	1,00	1,25	0,75	0,88	1,00	1,25	
CHARGE DESCENDANTE <sup>(1)</sup>	50	20	5,15	5,45	5,65	6,05	5,65	6,10	6,45	7,10	5,65	6,10	6,45	7,10
		26	5,10	5,35	5,60	5,95	5,50	5,90	6,25	6,90	5,50	5,90	6,25	6,90
		35	5,00	5,30	5,50	5,90	5,25	5,65	6,00	6,60	5,25	5,65	6,00	6,60
		46	4,90	5,20	5,40	5,75	5,05	5,40	5,75	6,35	5,05	5,40	5,75	6,35
	75	20	4,70	4,95	5,15	5,55	5,05	5,40	5,75	6,35	5,05	5,40	5,75	6,35
		26	4,65	4,90	5,10	5,50	4,90	5,30	5,60	6,20	4,90	5,30	5,60	6,20
		35	4,60	4,85	5,05	5,40	4,70	5,10	5,45	6,00	4,70	5,10	5,45	6,00
		46	4,55	4,80	4,95	5,35	4,35	4,95	5,25	5,80	4,35	4,95	5,25	5,80
	100	20	4,40	4,60	4,80	5,15	4,35	4,95	5,25	5,80	4,35	4,95	5,25	5,80
		26	4,35	4,60	4,75	5,10	4,20	4,85	5,15	5,70	4,20	4,85	5,15	5,70
		35	4,10	4,55	4,70	5,05	3,95	4,60	5,00	5,50	3,95	4,60	5,00	5,50
		46	3,85	4,50	4,65	5,00	3,70	4,30	4,85	5,35	3,70	4,30	4,85	5,35
	125	20	3,85	4,35	4,50	4,85	3,70	4,30	4,85	5,35	3,70	4,30	4,85	5,35
		26	3,70	4,30	4,50	4,85	3,60	4,20	4,70	5,25	3,60	4,20	4,70	5,25
		35	3,55	4,10	4,45	4,80	3,40	4,00	4,50	5,15	3,40	4,00	4,50	5,15
		46	3,35	3,90	4,40	4,75	3,25	3,75	4,25	5,00	3,25	3,75	4,25	5,00
161	20	3,15	3,65	4,15	4,50	3,05	3,55	4,05	4,90	3,05	3,55	4,05	4,90	
	26	3,05	3,55	4,05	4,50	3,00	3,45	3,90	4,80	3,00	3,45	3,90	4,80	
	35	2,95	3,45	3,90	4,50	2,85	3,35	3,75	4,65	2,85	3,35	3,75	4,65	
	46	2,80	3,30	3,70	4,45	2,75	3,20	3,60	4,40	2,75	3,20	3,60	4,40	
CHARGE DE NEIGE ACCIDENTELLE <sup>(1)</sup>	80	20	5,15	5,45	5,65	6,05	5,65	6,10	6,45	7,10	5,65	6,10	6,45	7,10
		26	5,10	5,35	5,60	5,95	5,50	5,90	6,25	6,90	5,50	5,90	6,25	6,90
		35	5,00	5,30	5,50	5,90	5,25	5,65	6,00	6,60	5,25	5,65	6,00	6,60
		46	4,90	5,20	5,40	5,75	5,05	5,40	5,75	6,35	5,05	5,40	5,75	6,35
	100	20	5,15	5,45	5,65	6,05	5,25	6,05	6,45	7,10	5,25	6,05	6,45	7,10
		26	5,10	5,35	5,60	5,95	5,05	5,85	6,25	6,90	5,05	5,85	6,25	6,90
		35	5,00	5,30	5,50	5,90	4,75	5,50	6,00	6,60	4,75	5,50	6,00	6,60
		46	4,90	5,20	5,40	5,75	4,45	5,15	5,75	6,35	4,45	5,15	5,75	6,35
	125	20	5,10	5,45	5,65	6,05	4,45	5,20	5,85	6,95	4,45	5,20	5,85	6,95
		26	5,05	5,35	5,60	5,95	4,30	5,00	5,65	6,85	4,30	5,00	5,65	6,85
		35	4,90	5,30	5,50	5,90	4,10	4,75	5,35	6,60	4,10	4,75	5,35	6,60
		46	4,75	5,15	5,40	5,75	3,85	4,50	5,10	6,25	3,85	4,50	5,10	6,25
	150	20	4,75	5,15	5,45	6,05	3,90	4,55	5,10	6,25	3,90	4,55	5,10	6,25
		26	4,70	5,05	5,40	5,95	3,80	4,40	4,95	6,10	3,80	4,40	4,95	6,10
		35	4,55	4,95	5,25	5,85	3,60	4,20	4,75	5,85	3,60	4,20	4,75	5,85
		46	4,30	4,85	5,15	5,70	3,45	4,00	4,50	5,55	3,45	4,00	4,50	5,55
CHARGE DE DEPRESSION <sup>(2)</sup>	50	20	5,25	5,50	5,70	6,10	5,75	6,20	6,55	7,20	5,75	6,20	6,55	7,20
		26	5,15	5,45	5,65	6,05	5,60	6,00	6,35	7,00	5,60	6,00	6,35	7,00
		35	5,10	5,35	5,55	5,95	5,35	5,75	6,10	6,70	5,35	5,75	6,10	6,70
		46	5,00	5,25	5,45	5,85	5,10	5,50	5,80	6,40	5,10	5,50	5,80	6,40
	75	20	3,50	4,15	4,85	5,85	5,20	6,20	6,55	7,20	5,20	6,20	6,50	7,00
		26	3,75	4,50	5,20	5,85	5,60	6,00	6,35	7,00	5,60	6,00	6,35	7,00
		35	4,20	5,05	5,40	5,85	5,35	5,75	6,10	6,70	5,35	5,75	6,10	6,70
		46	4,90	5,20	5,40	5,85	5,10	5,50	5,80	6,40	5,10	5,50	5,80	6,40
	100	20	2,35	2,80	3,20	4,10	3,20	3,85	4,45	5,80	3,20	3,85	4,45	5,80
		26	2,45	2,90	3,35	4,30	3,45	4,15	4,85	6,35	3,45	4,15	4,85	6,35
		35	2,65	3,15	3,60	4,65	3,95	4,75	5,55	6,70	3,95	4,75	5,55	6,35
		46	2,90	3,45	4,00	5,15	4,80	5,50	6,40	6,40	4,80	5,50	6,40	6,35
	114	20	1,95	2,35	2,70	3,45	2,60	3,15	3,65	4,70	2,60	3,15	3,65	4,70
		26	2,05	2,45	2,80	3,60	2,80	3,35	3,90	5,05	2,80	3,35	3,90	5,05
		35	2,20	2,60	3,00	3,80	3,10	3,75	4,35	5,65	3,10	3,75	4,35	5,65
		46	2,35	2,80	3,25	4,15	3,60	4,35	5,05	6,40	3,60	4,35	5,05	6,10

<sup>(1)</sup> : charge permanente due aux modules PV et aux plots Soprasolar® Fix Evo et Soprasolar® Fix Evo Tilt prise égale à 15 daN/m²

<sup>(2)</sup> : charge permanente due aux modules PV et aux plots Soprasolar® Fix Evo et Soprasolar® Fix Evo Tilt prise égale à 12 daN/m²

Version du 21/10/2024

ArcelorMittal Construction France



ArcelorMittal Construction France

# TAN Soprastyl® 133 - H

Pour utilisation avec les procédés GP Soprasolar® Fix Evo et Soprasolar® Fix Evo Tilt avec PVC/TPO

**Masses surfaciques**

Epaisseur (mm)	Masse (kg/m²)
0,75	10,22
0,88	11,99
1,00	13,63
1,25	17,04

**Matériaux de base**

Caractéristiques des matériaux de base		Référentiels
Nuance d'acier	S 350 GD	NF EN 10346
Revêtements	Galvanisé	NF EN 10346 et NF P 34-310
	Galvanisé prélaqué	NF EN 10169 et NF P 34-301
	ZMevolution® nu	ETPM en cours de validité
	ZMevolution® prélaqué	

**Particularités de mise en œuvre**

- Largeur minimale d'appui : 160 mm
- Fixation complète sur chaque appui, espacement maximum de couturage : 0,75 m  
Sans Plaquettes de Répartition (APR)
- Isolants :
  - ROCKACIER C Nu → épaisseur minimale 100 mm (RON 100 mm)
  - SMARTROOF C37 → épaisseur minimale 100 mm (SMA 100 mm)
- Étanchéités compatibles : PVC et TPO
- Disposition de montage : pose à plat ou inclinée
- Dimensions des plots : 250 x 250 mm
- Dimensions maximales des modules photovoltaïques : 1 850 x 1 150 mm (plat) et 1878 x 1150 mm (tilt)

*Les modules photovoltaïques sont visées dans la grille de vérification de module de ce document*

Version du 21/10/2024

**TABLEAU D'UTILISATION (pour travées égales) - Charges déterminées conformément aux Règles N84 et V65**

<b>Soprastyl® 133 - RON 100 mm + PVC/TPO</b>														
<b>Largeur minimale d'appui 160 mm _ SPR</b>														
<b>Isolant autorisé : RON 100 / SMA 100</b>														
CHARGES DE CALCUL (daN/m²)	POIDS ISOLANT + ETANCHEITE (daN/m²)	2 APPUIS				3 APPUIS				4 APPUIS ET PLUS				
		EPAISSEUR (mm)												
		0,75	0,88	1,00	1,25	0,75	0,88	1,00	1,25	0,75	0,88	1,00	1,25	
CHARGE DESCENDANTE (1)	50	20	5,15	5,45	5,65	6,05	6,00	6,45	6,85	7,50	6,00	6,45	6,85	7,35
		26	5,10	5,35	5,60	5,95	5,85	6,25	6,65	7,30	5,85	6,25	6,65	7,30
		35	5,00	5,30	5,50	5,90	5,60	6,00	6,35	7,00	5,60	6,00	6,35	7,00
		46	4,90	5,20	5,40	5,75	5,35	5,75	6,10	6,70	5,35	5,75	6,10	6,70
	75	20	4,70	4,95	5,15	5,55	5,35	5,75	6,10	6,75	5,35	5,75	6,10	6,75
		26	4,65	4,90	5,10	5,50	5,20	5,60	5,95	6,60	5,20	5,60	5,95	6,60
		35	4,60	4,85	5,05	5,40	5,05	5,45	5,75	6,35	5,05	5,45	5,75	6,35
		46	4,55	4,80	4,95	5,35	4,85	5,25	5,55	6,15	4,85	5,25	5,55	6,15
	100	20	4,40	4,60	4,80	5,15	4,85	5,25	5,55	6,15	4,85	5,25	5,55	6,15
		26	4,35	4,60	4,75	5,10	4,75	5,15	5,45	6,05	4,75	5,15	5,45	6,05
		35	4,30	4,55	4,70	5,05	4,65	5,00	5,30	5,85	4,65	5,00	5,30	5,85
		46	4,25	4,50	4,65	5,00	4,40	4,85	5,15	5,70	4,40	4,85	5,15	5,70
	125	20	4,10	4,35	4,50	4,85	4,45	4,85	5,15	5,70	4,45	4,85	5,15	5,70
		26	4,10	4,30	4,50	4,85	4,30	4,75	5,05	5,60	4,30	4,75	5,05	5,60
		35	4,05	4,30	4,45	4,80	4,05	4,65	4,95	5,45	4,05	4,65	4,95	5,45
		46	3,95	4,25	4,40	4,75	3,85	4,45	4,80	5,30	3,85	4,45	4,80	5,30
161	20	3,75	4,00	4,15	4,50	3,65	4,25	4,65	5,20	3,65	4,25	4,65	5,20	
	26	3,65	4,00	4,15	4,50	3,55	4,15	4,60	5,10	3,55	4,15	4,60	5,10	
	35	3,50	4,00	4,15	4,50	3,40	3,95	4,45	5,00	3,40	3,95	4,45	5,00	
	46	3,35	3,90	4,15	4,45	3,25	3,80	4,25	4,90	3,25	3,80	4,25	4,90	
CHARGE DE NEIGE ACCIDENTELLE (1)	80	20	5,15	5,45	5,65	6,05	6,00	6,45	6,85	7,50	6,00	6,45	6,85	7,35
		26	5,10	5,35	5,60	5,95	5,85	6,25	6,65	7,30	5,85	6,25	6,65	7,30
		35	5,00	5,30	5,50	5,90	5,60	6,00	6,35	7,00	5,60	6,00	6,35	7,00
		46	4,90	5,20	5,40	5,75	5,35	5,75	6,10	6,70	5,35	5,75	6,10	6,70
	100	20	5,15	5,45	5,65	6,05	6,00	6,45	6,85	7,50	6,00	6,45	6,85	7,35
		26	5,10	5,35	5,60	5,95	5,85	6,25	6,65	7,30	5,85	6,25	6,65	7,30
		35	5,00	5,30	5,50	5,90	5,60	6,00	6,35	7,00	5,60	6,00	6,35	7,00
		46	4,90	5,20	5,40	5,75	5,30	5,75	6,10	6,70	5,30	5,75	6,10	6,70
	125	20	5,10	5,45	5,65	6,05	5,30	6,15	6,75	7,50	5,30	6,15	6,75	7,35
		26	5,05	5,35	5,60	5,95	5,15	5,95	6,65	7,30	5,15	5,95	6,65	7,30
		35	4,90	5,30	5,50	5,90	4,90	5,70	6,35	7,00	4,90	5,70	6,35	7,00
		46	4,75	5,15	5,40	5,75	4,60	5,35	6,05	6,70	4,60	5,35	6,05	6,70
	150	20	4,75	5,15	5,45	6,05	4,65	5,40	6,05	7,00	4,65	5,40	6,05	7,00
		26	4,70	5,05	5,40	5,95	4,50	5,25	5,90	6,90	4,50	5,25	5,90	6,90
		35	4,60	4,95	5,25	5,85	4,30	5,00	5,65	6,75	4,30	5,00	5,65	6,75
		46	4,50	4,85	5,15	5,70	4,10	4,75	5,35	6,60	4,10	4,75	5,35	6,60
CHARGE DE DEPRESSION (2)	50	20	5,25	5,50	5,70	6,10	6,10	6,55	6,95	7,65	6,10	6,55	6,90	7,35
		26	5,15	5,45	5,65	6,05	5,95	6,35	6,75	7,40	5,95	6,35	6,75	7,35
		35	5,10	5,35	5,55	5,95	5,70	6,10	6,45	7,10	5,70	6,10	6,45	7,10
		46	5,00	5,25	5,45	5,85	5,40	5,80	6,15	6,80	5,40	5,80	6,15	6,80
	75	20	3,50	4,15	4,85	5,85	5,20	6,30	6,80	7,35	5,20	6,20	6,50	7,00
		26	3,75	4,50	5,20	5,85	5,90	6,35	6,75	7,35	5,90	6,20	6,50	7,00
		35	4,20	5,05	5,40	5,85	5,70	6,10	6,45	7,10	5,70	6,10	6,45	7,00
		46	4,90	5,20	5,40	5,85	5,40	5,80	6,15	6,80	5,40	5,80	6,15	6,80
	100	20	2,35	2,80	3,20	4,10	3,20	3,85	4,45	5,80	3,20	3,85	4,45	5,80
		26	2,45	2,90	3,35	4,30	3,45	4,15	4,85	6,35	3,45	4,15	4,85	6,35
		35	2,65	3,15	3,60	4,65	3,95	4,75	5,55	6,70	3,95	4,75	5,55	6,35
		46	2,90	3,45	4,00	5,15	4,80	5,80	6,15	6,70	4,80	5,65	5,90	6,35
	114	20	1,95	2,35	2,70	3,45	2,60	3,15	3,65	4,70	2,60	3,15	3,65	4,70
		26	2,05	2,45	2,80	3,60	2,80	3,35	3,90	5,05	2,80	3,35	3,90	5,05
		35	2,20	2,60	3,00	3,80	3,10	3,75	4,35	5,65	3,10	3,75	4,35	5,65
		46	2,35	2,80	3,25	4,15	3,60	4,35	5,05	6,40	3,60	4,35	5,05	6,10

(1) : charge permanente due aux modules PV et aux plots Soprasolar® Fix Evo et Soprasolar® Fix Evo Tilt prise égale à 15 daN/m²

(2) : charge permanente due aux modules PV et aux plots Soprasolar® Fix Evo et Soprasolar® Fix Evo Tilt prise égale à 12 daN/m²

ArcelorMittal Construction France

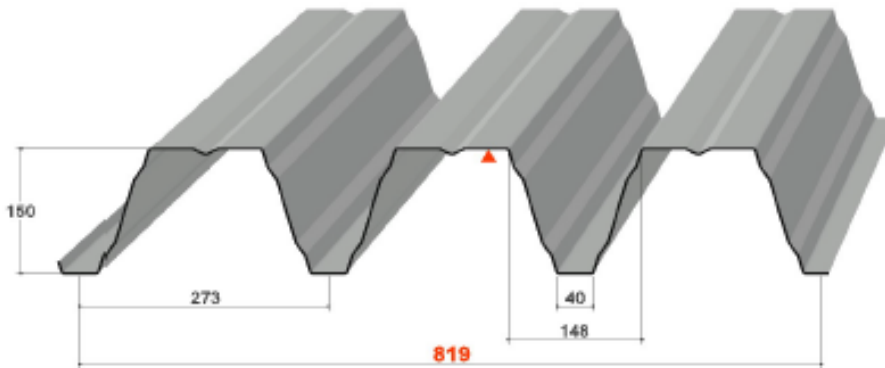
# TAN Soprastyl® 150 - A



ArcelorMittal

Pour utilisation avec les procédés GP Soprasolar® Fix Evo et Soprasolar® Fix Evo Tilt avec PVC/TPO

## Masses surfaciques



Epaisseur (mm)	Masse (kg/m²)
0,75	10,78
0,88	12,65
1,00	14,37
1,25	17,97

## Matériaux de base

Caractéristiques des matériaux de base		Référentiels
Nuance d'acier	S 350 GD	NF EN 10346
Revêtements	Galvanisé	NF EN 10346 et NF P 34-310
	Galvanisé prélaqué	NF EN 10169 et NF P 34-301
	ZMevolution® nu	ETPM en cours de validité
	ZMevolution® prélaqué	

## Particularités de mise en œuvre

- Largeur minimale d'appui : 60 mm
- Fixation complète sur chaque appui, Espacement maximum de couturage : 0,75 m  
Avec Plaquettes de Répartition (APR) : 38 mm x 15 mm x 1,50 mm
- Isolants :
  - ROCKACIER C Nu ENERGY → épaisseur minimale 80 mm (ROE 80)
  - TEKFI-2 → épaisseur minimale 80 mm (TEK 80)
  - FESCO+EFIGREEN → épaisseurs minimales 60+80 mm (F+E 60+80)
  - ROCTERM → épaisseurs minimales 90 mm (ROC 90)
- Étanchéités compatibles : PVC et TPO
- Disposition de montage : pose à plat ou inclinée
- Dimensions des plots : 250 x 250 mm
- Dimensions maximales des modules photovoltaïques : 1 850 x 1 150 mm (plat) et 1878 x 1150 mm (tilt)

Version du 21/10/2024

**TABLEAU D'UTILISATION (pour travées égales) - Charges déterminées conformément aux Règles N84 et V65**

<b>Soprastyl® 150 - IGS1 - ROE 80 mm + PVC/TPO</b>														
<b>Largeur minimale d'appui 60 mm - APR</b>														
<b>Isolant autorisé : ROE 80 / TEK 80 / F+E 60+80 / ROC 90</b>														
CHARGES DE CALCUL (daN/m²)	POIDS ISOLANT + ETANCHEITE (daN/m²)	2 APPUIS				3 APPUIS				4 APPUIS ET PLUS				
		EPAISSEUR (mm)												
		0,75	0,88	1,00	1,25	0,75	0,88	1,00	1,25	0,75	0,88	1,00	1,25	
CHARGE DESCENDANTE <sup>11</sup>	50	20	5,85	6,15	6,40	6,85	6,20	6,65	6,95	7,45	6,30	6,75	7,15	7,75
		26	5,85	6,15	6,40	6,85	6,10	6,55	6,95	7,45	6,10	6,55	6,95	7,65
		35	5,85	6,15	6,40	6,85	5,85	6,30	6,65	7,35	5,85	6,30	6,65	7,35
		46	5,75	6,00	6,25	6,70	5,40	6,00	6,35	7,00	5,40	6,00	6,35	7,00
	75	20	5,55	5,80	6,00	6,45	5,45	6,05	6,40	7,00	5,45	6,05	6,40	7,05
		26	5,45	5,75	6,00	6,40	5,20	5,90	6,25	6,90	5,20	5,90	6,25	6,90
		35	5,10	5,65	5,90	6,35	4,85	5,60	6,05	6,65	4,85	5,60	6,05	6,65
		46	4,75	5,50	5,80	6,20	4,50	5,20	5,80	6,40	4,50	5,20	5,80	6,40
	100	20	4,70	5,40	5,60	5,90	4,50	5,25	5,80	6,35	4,50	5,25	5,80	6,45
		26	4,50	5,25	5,60	5,90	4,35	5,00	5,65	6,30	4,35	5,00	5,65	6,30
		35	4,25	4,95	5,55	5,90	4,10	4,75	5,35	6,15	4,10	4,75	5,35	6,15
		46	4,00	4,65	5,25	5,85	3,85	4,45	5,00	5,95	3,85	4,45	5,00	5,95
125	20	3,95	4,60	5,20	5,60	3,85	4,45	5,05	5,90	3,85	4,45	5,05	5,95	
	26	3,85	4,45	5,05	5,60	3,70	4,30	4,85	5,85	3,70	4,30	4,85	5,85	
	35	3,70	4,25	4,80	5,60	3,55	4,10	4,65	5,70	3,55	4,10	4,65	5,70	
	46	3,50	4,05	4,55	5,55	3,35	3,90	4,40	5,40	3,35	3,90	4,40	5,40	
161	20	3,25	3,80	4,30	5,25	3,20	3,70	4,15	5,10	3,20	3,70	4,15	5,10	
	26	3,20	3,70	4,20	5,15	3,10	3,60	4,05	5,00	3,10	3,60	4,05	5,00	
	35	3,05	3,55	4,00	4,95	2,95	3,45	3,90	4,80	2,95	3,45	3,90	4,80	
	46	2,95	3,40	3,85	4,75	2,85	3,30	3,70	4,55	2,80	3,30	3,70	4,55	
CHARGE DE NEIGE ACCIDENTELLE <sup>15</sup>	80	20	5,85	6,15	6,40	6,85	6,20	6,65	6,95	7,45	6,25	6,75	7,15	7,75
		26	5,85	6,15	6,40	6,85	6,00	6,55	6,95	7,45	6,00	6,55	6,95	7,65
		35	5,85	6,15	6,40	6,85	5,60	6,30	6,65	7,35	5,60	6,30	6,65	7,35
		46	5,75	6,00	6,25	6,70	5,20	6,00	6,35	7,00	5,20	6,00	6,35	7,00
	100	20	5,85	6,15	6,40	6,85	5,40	6,25	6,95	7,45	5,40	6,25	7,05	7,75
		26	5,85	6,15	6,40	6,85	5,20	6,05	6,75	7,45	5,20	6,05	6,75	7,65
		35	5,85	6,15	6,40	6,85	4,90	5,70	6,40	7,35	4,90	5,70	6,40	7,35
		46	5,75	6,00	6,25	6,70	4,60	5,35	6,00	7,00	4,60	5,35	6,00	7,00
	125	20	5,80	6,15	6,40	6,85	4,60	5,35	6,05	7,40	4,60	5,35	6,05	7,40
		26	5,60	6,15	6,40	6,85	4,45	5,20	5,85	7,15	4,45	5,20	5,85	7,15
		35	5,35	6,15	6,40	6,85	4,25	4,95	5,55	6,80	4,25	4,95	5,55	6,80
		46	5,05	5,85	6,25	6,70	4,00	4,65	5,25	6,45	4,00	4,65	5,25	6,45
150	20	5,05	5,90	6,40	6,85	4,05	4,70	5,25	6,50	4,05	4,70	5,25	6,50	
	26	4,90	5,70	6,40	6,85	3,90	4,55	5,10	6,30	3,90	4,55	5,10	6,30	
	35	4,70	5,45	6,15	6,85	3,75	4,35	4,90	6,05	3,75	4,35	4,90	6,05	
	46	4,45	5,20	5,85	6,70	3,55	4,15	4,65	5,75	3,55	4,15	4,65	5,75	
CHARGE DE DEPRESSION <sup>12</sup>	50	20	5,85	6,15	6,40	6,85	6,20	6,65	6,95	7,45	6,40	6,85	7,25	7,75
		26	5,85	6,15	6,40	6,85	6,20	6,65	6,95	7,45	6,20	6,65	7,05	7,75
		35	5,85	6,15	6,40	6,85	5,95	6,40	6,75	7,45	5,95	6,40	6,75	7,45
		46	5,80	6,10	6,30	6,75	5,55	6,10	6,45	7,10	5,55	6,10	6,45	7,10
	75	20	5,85	6,15	6,40	6,85	6,20	6,65	6,95	7,45	6,40	6,85	7,25	7,75
		26	5,85	6,15	6,40	6,85	6,20	6,65	6,95	7,45	6,20	6,65	7,05	7,75
		35	5,85	6,15	6,40	6,85	5,95	6,40	6,75	7,45	5,95	6,40	6,75	7,45
		46	5,80	6,10	6,30	6,75	5,55	6,10	6,45	7,10	5,55	6,10	6,45	7,10
	100	20	5,25	6,05	6,30	6,80	6,20	6,65	6,95	7,45	6,40	6,85	7,25	7,75
		26	5,50	6,05	6,30	6,80	6,20	6,65	6,95	7,45	6,20	6,65	7,05	7,75
		35	5,75	6,05	6,30	6,80	5,95	6,40	6,75	7,45	5,95	6,40	6,75	7,45
		46	5,75	6,05	6,30	6,75	5,55	6,10	6,45	7,10	5,55	6,10	6,45	7,10
114	20	4,45	5,25	6,05	6,50	5,85	6,65	6,95	7,45	5,85	6,75	7,05	7,60	
	26	4,60	5,45	6,05	6,50	6,20	6,65	6,95	7,45	6,20	6,65	7,05	7,60	
	35	4,90	5,80	6,05	6,50	5,95	6,40	6,75	7,45	5,95	6,40	6,75	7,45	
	46	5,30	5,80	6,05	6,50	5,55	6,10	6,45	7,10	5,55	6,10	6,45	7,10	

<sup>11</sup>) : charge permanente due aux modules PV et aux plots Soprasolar® Fix Evo et Soprasolar® Fix Evo Tilt prise égale à 15 daN/m²

<sup>12</sup>) : charge permanente due aux modules PV et aux plots Soprasolar® Fix Evo et Soprasolar® Fix Evo Tilt prise égale à 12 daN/m²

ArcelorMittal Construction France



ArcelorMittal Construction France

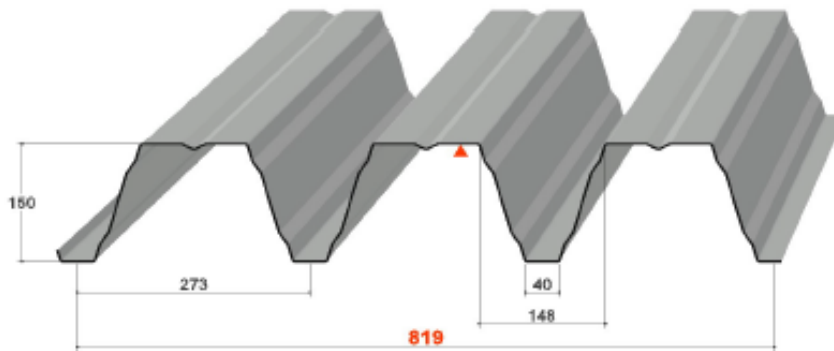
## TAN Soprastyl® 150 - B



ArcelorMittal

Pour utilisation avec les procédés GP Soprasolar® Fix Evo et Soprasolar® Fix Evo Tilt avec PVC/TPO

### Masses surfaciques



Epaisseur (mm)	Masse (kg/m <sup>2</sup> )
0,75	10,78
0,88	12,65
1,00	14,37
1,25	17,97

### Matériaux de base

Caractéristiques des matériaux de base		Référentiels
Nuance d'acier	S 350 GD	NF EN 10346
Revêtements	Galvanisé	NF EN 10346 et NF P 34-310
	Galvanisé prélaqué	NF EN 10169 et NF P 34-301
	ZMevolution® nu	ETPM en cours de validité
	ZMevolution® prélaqué	

### Particularités de mise en œuvre

- Largeur minimale d'appui : 160 mm
- Fixation complète sur chaque appui, Espacement maximum de couturage : 0,75 m  
Avec Plaquettes de Répartition (APR) : 38 mm x 15 mm x 1,50 mm
- Isolants :
  - ROCKACIER C Nu ENERGY → épaisseur minimale 80 mm (ROE 80)
  - TEKFI-2 → épaisseur minimale 80 mm (TEK 80)
  - FESCO+EFIGREEN → épaisseurs minimales 60+80 mm (F+E 60+80)
  - ROCTERM → épaisseurs minimales 90 mm (ROC 90)
- Étanchéités compatibles : PVC et TPO
- Disposition de montage : pose à plat ou inclinée
- Dimensions des plots : 250 x 250 mm
- Dimensions maximales des modules photovoltaïques : 1 850 x 1 150 mm (plat) et 1878 x 1 150 mm (tilt)

*Les modules photovoltaïques sont visés dans la grille de vérification de module de ce document*

Version du 21/10/2024

VI du 21.10.2024

**TABLEAU D'UTILISATION (pour travées égales) - Charges déterminées conformément aux Règles N84 et V65**

<b>Soprastyl® 150 - IGSi - ROE 80 mm + PVC/TPO</b>														
<b>Largeur minimale d'appui 160 mm _ APR</b>														
<b>Isolant autorisé : ROE 80 / TEK 80 / F+E 60+80 / ROC 90</b>														
CHARGES DE CALCUL (daN/m²)	POIDS ISOLANT + ETANCHEITE (daN/m²)	2 APPUIS				3 APPUIS				4 APPUIS ET PLUS				
		EPAISSEUR (mm)												
		0,75	0,88	1,00	1,25	0,75	0,88	1,00	1,25	0,75	0,88	1,00	1,25	
CHARGE DESCENDANTE <sup>(1)</sup>	50	20	5,85	6,15	6,40	6,85	6,50	6,90	7,15	7,65	6,55	7,05	7,35	7,85
		26	5,85	6,15	6,40	6,85	6,35	6,85	7,15	7,65	6,35	6,85	7,25	7,85
		35	5,85	6,15	6,40	6,85	6,10	6,55	6,95	7,65	6,10	6,55	6,95	7,65
		46	5,75	6,00	6,25	6,70	5,80	6,25	6,65	7,30	5,80	6,25	6,65	7,30
	75	20	5,55	5,80	6,00	6,45	5,85	6,30	6,65	7,25	5,85	6,30	6,65	7,35
		26	5,50	5,75	6,00	6,40	5,55	6,15	6,50	7,15	5,55	6,15	6,50	7,15
		35	5,40	5,65	5,90	6,35	5,20	5,95	6,30	6,95	5,20	5,95	6,30	6,95
	100	46	5,05	5,60	5,80	6,20	4,80	5,55	6,05	6,70	4,80	5,55	6,05	6,70
		20	5,00	5,40	5,60	5,90	4,85	5,60	6,05	6,60	4,85	5,60	6,05	6,70
		26	4,85	5,40	5,60	5,90	4,65	5,40	5,95	6,55	4,65	5,40	5,95	6,55
		35	4,55	5,30	5,55	5,90	4,40	5,10	5,70	6,40	4,40	5,10	5,70	6,40
	125	46	4,30	5,00	5,45	5,85	4,10	4,75	5,35	6,20	4,10	4,75	5,35	6,20
20		4,25	4,95	5,30	5,60	4,15	4,80	5,40	6,15	4,15	4,80	5,40	6,20	
26		4,10	4,80	5,30	5,60	4,00	4,65	5,20	6,10	4,00	4,65	5,20	6,10	
35		3,95	4,60	5,15	5,60	3,80	4,40	4,95	5,95	3,80	4,40	4,95	5,95	
161	46	3,75	4,35	4,90	5,55	3,60	4,15	4,70	5,75	3,60	4,15	4,70	5,75	
	20	3,50	4,05	4,60	5,25	3,40	3,95	4,45	5,50	3,40	3,95	4,45	5,50	
	26	3,30	3,85	4,35	5,35	3,30	3,85	4,35	5,35	3,30	3,85	4,35	5,35	
	35	3,30	3,80	4,30	5,25	3,20	3,70	4,15	5,15	3,20	3,70	4,15	5,15	
161	46	3,15	3,65	4,10	5,10	3,05	3,50	4,00	4,90	3,05	3,50	4,00	4,90	
	80	20	5,85	6,15	6,40	6,85	6,50	6,90	7,15	7,65	6,55	7,05	7,35	7,85
		26	5,85	6,15	6,40	6,85	6,35	6,85	7,15	7,65	6,35	6,85	7,25	7,85
		35	5,85	6,15	6,40	6,85	6,00	6,55	6,95	7,65	6,00	6,55	6,95	7,65
46		5,75	6,00	6,25	6,70	5,60	6,25	6,65	7,30	5,60	6,25	6,65	7,30	
100	20	5,85	6,15	6,40	6,85	5,80	6,70	7,15	7,65	5,80	6,70	7,35	7,85	
	26	5,85	6,15	6,40	6,85	5,55	6,45	7,15	7,65	5,55	6,45	7,25	7,85	
	35	5,85	6,15	6,40	6,85	5,25	6,10	6,85	7,65	5,25	6,10	6,85	7,65	
	46	5,75	6,00	6,25	6,70	4,95	5,70	6,45	7,30	4,95	5,70	6,45	7,30	
125	20	5,85	6,15	6,40	6,85	4,95	5,75	6,45	7,65	4,95	5,75	6,45	7,85	
	26	5,85	6,15	6,40	6,85	4,80	5,55	6,25	7,65	4,80	5,55	6,25	7,65	
	35	5,70	6,15	6,40	6,85	4,55	5,30	5,95	7,30	4,55	5,30	5,95	7,30	
	46	5,40	6,00	6,25	6,70	4,30	5,00	5,65	6,90	4,30	5,00	5,65	6,90	
150	20	5,40	6,15	6,40	6,85	4,30	5,00	5,65	6,95	4,30	5,00	5,65	6,95	
	26	5,25	6,10	6,40	6,85	4,20	4,85	5,50	6,75	4,20	4,85	5,50	6,75	
	35	5,05	5,85	6,40	6,85	4,00	4,65	5,25	6,45	4,00	4,65	5,25	6,45	
	46	4,80	5,55	6,25	6,70	3,80	4,45	5,00	6,15	3,80	4,45	5,00	6,15	
CHARGE DE DEPRESSION <sup>(2)</sup>	50	20	5,85	6,15	6,40	6,85	6,50	6,90	7,15	7,65	6,55	7,05	7,35	7,85
		26	5,85	6,15	6,40	6,85	6,45	6,90	7,15	7,65	6,45	6,95	7,35	7,85
		35	5,85	6,15	6,40	6,85	6,20	6,65	7,05	7,65	6,20	6,65	7,05	7,75
		46	5,80	6,10	6,30	6,75	5,90	6,35	6,70	7,40	5,90	6,35	6,70	7,40
	75	20	5,85	6,15	6,40	6,85	6,50	6,90	7,15	7,65	6,55	7,05	7,35	7,85
		26	5,85	6,15	6,40	6,85	6,45	6,90	7,15	7,65	6,45	6,95	7,35	7,85
		35	5,85	6,15	6,40	6,85	6,20	6,65	7,05	7,65	6,20	6,65	7,05	7,75
	100	46	5,80	6,10	6,30	6,75	5,90	6,35	6,70	7,40	5,90	6,35	6,70	7,40
		20	5,25	6,05	6,30	6,80	6,50	6,90	7,15	7,65	6,55	7,05	7,35	7,85
		26	5,50	6,05	6,30	6,80	6,45	6,90	7,15	7,65	6,45	6,95	7,35	7,85
		35	5,75	6,05	6,30	6,80	6,20	6,65	7,05	7,65	6,20	6,65	7,05	7,75
	114	46	5,75	6,05	6,30	6,75	5,90	6,35	6,70	7,40	5,90	6,35	6,70	7,40
20		4,45	5,25	6,05	6,90	5,85	6,80	7,10	7,65	5,85	6,75	7,05	7,60	
26		4,60	5,45	6,05	6,90	6,20	6,80	7,10	7,65	6,20	6,75	7,05	7,60	
35		4,90	5,80	6,05	6,90	6,20	6,65	7,05	7,65	6,20	6,65	7,05	7,60	
46	5,30	5,80	6,05	6,90	5,90	6,35	6,70	7,40	5,90	6,35	6,70	7,40		

<sup>(1)</sup> : charge permanente due aux modules PV et aux plots Soprasolar® Fix Evo et Soprasolar® Fix Evo Tilt prise égale à 15 daN/m²

<sup>(2)</sup> : charge permanente due aux modules PV et aux plots Soprasolar® Fix Evo et Soprasolar® Fix Evo Tilt prise égale à 12 daN/m²

ArcelorMittal Construction France



ArcelorMittal Construction France

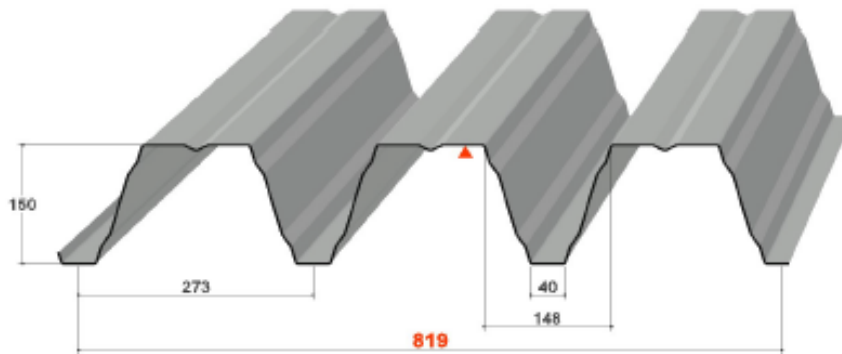
## TAN Soprastyl® 150 - C



ArcelorMittal

Pour utilisation avec les procédés GP Soprasolar® Fix Evo et Soprasolar® Fix Evo Tilt avec PVC/TPO

### Masses surfaciques



Epaisseur (mm)	Masse (kg/m²)
0,75	10,78
0,88	12,65
1,00	14,37
1,25	17,97

### Matériaux de base

Caractéristiques des matériaux de base		Référentiels
Nuance d'acier	S 350 GD	NF EN 10346
Revêtements	Galvanisé	NF EN 10346 et NF P 34-310
	Galvanisé prélaqué	NF EN 10169 et NF P 34-301
	ZMevolution® nu	ETPM en cours de validité
	ZMevolution® prélaqué	

### Particularités de mise en œuvre

- Largeur minimale d'appui : 60 mm
- Fixation complète sur chaque appui, Espacement maximum de couturage : 0,75 m  
Sans Plaquettes de Répartition (SPR)
- Isolants :
  - ROCKACIER C Nu ENERGY → épaisseur minimale 80 mm (ROE 80)
  - TEKFI-2 → épaisseur minimale 80 mm (TEK 80)
  - FESCO+EFIGREEN → épaisseurs minimales 60 + 80 mm (F+E 60+80)
  - ROCTERM → épaisseurs minimales 90 mm (ROC 90)
- Étanchéités compatibles : PVC et TPO
- Disposition de montage : pose à plat ou inclinée
- Dimensions des plots : 250 x 250 mm
- Dimensions maximales des modules photovoltaïques : 1 850 x 1 150 mm (plat) et 1878 x 1150 mm (tilt)

*Les modules photovoltaïques sont visés dans la grille de vérification de module de ce document*

Version du 21/10/2024

VI du 21.10.2024

**TABLEAU D'UTILISATION (pour travées égales) - Charges déterminées conformément aux Règles N84 et V65**

<b>Soprastyl® 150 - IGS1 - ROE 80 mm + PVC/TPO</b>														
<b>Largeur minimale d'appui 60 mm _ SPR</b>														
<b>Isolant autorisé : ROE 80 / TEK 80 / F+E 60+80 / ROC 90</b>														
CHARGES DE CALCUL (daN/m²)	POIDS ISOLANT + ETANCHEITE (daN/m²)	2 APPUIS				3 APPUIS				4 APPUIS ET PLUS				
		EPAISSEUR (mm)												
		0,75	0,88	1,00	1,25	0,75	0,88	1,00	1,25	0,75	0,88	1,00	1,25	
CHARGE DESCENDANTE (1)	50	20	5,85	6,15	6,40	6,85	6,20	6,65	6,95	7,45	6,30	6,75	7,15	7,75
		26	5,85	6,15	6,40	6,85	6,10	6,55	6,95	7,45	6,10	6,55	6,95	7,65
		35	5,85	6,15	6,40	6,85	5,85	6,30	6,65	7,35	5,85	6,30	6,65	7,35
		46	5,75	6,00	6,25	6,70	5,40	6,00	6,35	7,00	5,40	6,00	6,35	7,00
	75	20	5,55	5,80	6,00	6,45	5,45	6,05	6,40	7,00	5,45	6,05	6,40	7,05
		26	5,45	5,75	6,00	6,40	5,20	5,90	6,25	6,90	5,20	5,90	6,25	6,90
		35	5,10	5,65	5,90	6,35	4,85	5,60	6,05	6,65	4,85	5,60	6,05	6,65
		46	4,75	5,60	5,80	6,20	4,50	5,20	5,80	6,40	4,50	5,20	5,80	6,40
	100	20	4,70	5,40	5,60	5,90	4,50	5,25	5,80	6,35	4,50	5,25	5,80	6,45
		26	4,50	5,25	5,60	5,90	4,35	5,00	5,65	6,30	4,35	5,00	5,65	6,30
		35	4,25	4,95	5,55	5,90	4,10	4,75	5,35	6,15	4,10	4,75	5,35	6,15
		46	4,00	4,65	5,25	5,85	3,85	4,45	5,00	5,95	3,85	4,45	5,00	5,95
	125	20	3,95	4,60	5,20	5,60	3,85	4,45	5,05	5,90	3,85	4,45	5,05	5,95
		26	3,85	4,45	5,05	5,60	3,70	4,30	4,85	5,85	3,70	4,30	4,85	5,85
		35	3,70	4,25	4,80	5,60	3,55	4,10	4,65	5,70	3,55	4,10	4,65	5,70
		46	3,50	4,05	4,55	5,55	3,35	3,90	4,40	5,40	3,35	3,90	4,40	5,40
161	20	3,25	3,80	4,30	5,25	3,20	3,70	4,15	5,10	3,20	3,70	4,15	5,10	
	26	3,20	3,70	4,20	5,15	3,10	3,60	4,05	5,00	3,10	3,60	4,05	5,00	
	35	3,05	3,55	4,00	4,95	2,95	3,45	3,90	4,80	2,95	3,45	3,90	4,80	
	46	2,95	3,40	3,85	4,75	2,80	3,30	3,70	4,55	2,80	3,30	3,70	4,55	
CHARGE DE NEIGE ACCIDENTELLE (1)	80	20	5,85	6,15	6,40	6,85	6,20	6,65	6,95	7,45	6,25	6,75	7,15	7,75
		26	5,85	6,15	6,40	6,85	6,00	6,55	6,95	7,45	6,00	6,55	6,95	7,65
		35	5,85	6,15	6,40	6,85	5,60	6,30	6,65	7,35	5,60	6,30	6,65	7,35
		46	5,75	6,00	6,25	6,70	5,20	6,00	6,35	7,00	5,20	6,00	6,35	7,00
	100	20	5,85	6,15	6,40	6,85	5,40	6,25	6,95	7,45	5,40	6,25	7,05	7,75
		26	5,85	6,15	6,40	6,85	5,20	6,05	6,75	7,45	5,20	6,05	6,75	7,65
		35	5,85	6,15	6,40	6,85	4,90	5,70	6,40	7,35	4,90	5,70	6,40	7,35
		46	5,75	6,00	6,25	6,70	4,60	5,35	6,00	7,00	4,60	5,35	6,00	7,00
	125	20	5,80	6,15	6,40	6,85	4,60	5,35	6,05	7,40	4,60	5,35	6,05	7,40
		26	5,60	6,15	6,40	6,85	4,45	5,20	5,85	7,15	4,45	5,20	5,85	7,15
		35	5,35	6,15	6,40	6,85	4,25	4,95	5,55	6,80	4,25	4,95	5,55	6,80
		46	5,05	5,85	6,25	6,70	4,00	4,65	5,25	6,45	4,00	4,65	5,25	6,45
	150	20	5,05	5,90	6,40	6,85	4,05	4,70	5,25	6,50	4,05	4,70	5,25	6,50
		26	4,90	5,70	6,40	6,85	3,90	4,55	5,10	6,30	3,90	4,55	5,10	6,30
		35	4,70	5,45	6,15	6,85	3,75	4,35	4,90	6,05	3,75	4,35	4,90	6,05
		46	4,45	5,20	5,85	6,70	3,55	4,15	4,65	5,75	3,55	4,15	4,65	5,75
CHARGE DE DEPRESSION (2)	50	20	5,85	6,15	6,40	6,85	6,20	6,65	6,95	7,45	6,40	6,85	7,25	7,75
		26	5,85	6,15	6,40	6,85	6,20	6,65	6,95	7,45	6,20	6,65	7,05	7,75
		35	5,85	6,15	6,40	6,85	5,95	6,40	6,75	7,45	5,95	6,40	6,75	7,45
		46	5,80	6,10	6,30	6,75	5,55	6,10	6,45	7,10	5,55	6,10	6,45	7,10
	75	20	5,10	6,10	6,40	6,85	6,20	6,65	6,95	7,45	6,40	6,85	7,25	7,75
		26	5,45	6,15	6,40	6,85	6,20	6,65	6,95	7,45	6,20	6,65	7,05	7,75
		35	5,85	6,15	6,40	6,85	5,95	6,40	6,75	7,45	5,95	6,40	6,75	7,45
		46	5,80	6,10	6,30	6,75	5,55	6,10	6,45	7,10	5,55	6,10	6,45	7,10
	100	20	3,40	4,05	4,65	6,00	4,60	5,50	6,40	7,45	4,60	5,50	6,40	7,75
		26	3,55	4,25	4,90	6,30	5,00	6,00	6,95	7,45	5,00	6,00	7,00	7,75
		35	3,85	4,60	5,30	6,80	5,70	6,40	6,75	7,45	5,70	6,40	6,75	7,45
		46	4,25	5,05	5,85	6,75	5,55	6,10	6,45	7,10	5,55	6,10	6,45	7,10
	114	20	2,85	3,40	3,90	5,00	3,80	4,50	5,25	6,80	3,80	4,50	5,25	6,80
		26	3,00	3,55	4,10	5,20	4,05	4,85	5,60	7,30	4,05	4,85	5,60	7,30
		35	3,20	3,80	4,35	5,55	4,50	5,40	6,25	7,40	4,50	5,40	6,25	7,45
		46	3,45	4,10	4,70	6,05	5,20	6,10	6,45	7,10	5,20	6,10	6,45	7,10

(1) : charge permanente due aux modules PV et aux plots Soprasolar® Fix Evo et Soprasolar® Fix Evo Tilt prise égale à 15 daN/m²

(2) : charge permanente due aux modules PV et aux plots Soprasolar® Fix Evo et Soprasolar® Fix Evo Tilt prise égale à 12 daN/m²

Version du 21/10/2024

ArcelorMittal Construction France



ArcelorMittal Construction France

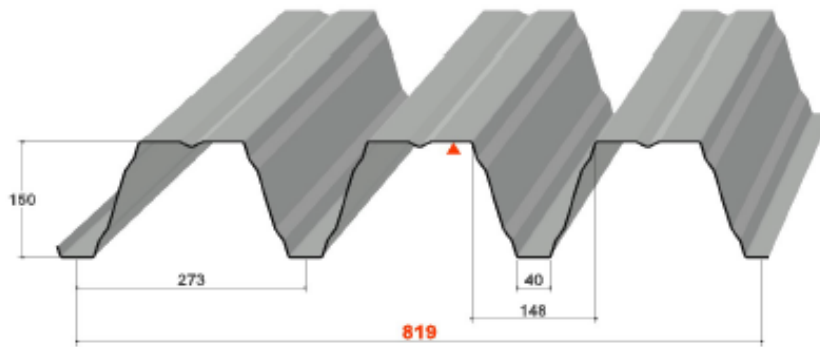
## TAN Soprastyl® 150 - D



ArcelorMittal

Pour utilisation avec les procédés GP Soprasolar® Fix Evo et Soprasolar® Fix Evo Tilt avec PVC/TPO

### Masses surfaciques



Épaisseur (mm)	Masse (kg/m²)
0,75	10,78
0,88	12,65
1,00	14,37
1,25	17,97

### Matériaux de base

Caractéristiques des matériaux de base		Référentiels
Nuance d'acier	S 350 GD	NF EN 10346
Revêtements	Galvanisé	NF EN 10346 et NF P 34-310
	Galvanisé prélaqué	NF EN 10169 et NF P 34-301
	ZMevolution® nu	ETPM en cours de validité
	ZMevolution® prélaqué	

### Particularités de mise en œuvre

- Largeur minimale d'appui : 160 mm
- Fixation complète sur chaque appui, espacement maximum de couturage : 0,75 m  
Sans Plaquettes de Répartition (SPR)
- Isolants :
  - ROCKACIER C Nu ENERGY → épaisseur minimale 80 mm (ROE 80)
  - TEKFI-2 → épaisseur minimale 80 mm (TEK 80)
  - FESCO+EFIGREEN → épaisseurs minimales 60 + 80 mm (F+E 60+80)
  - ROCTERM → épaisseurs minimales 90 mm (ROC 90)
- Étanchéités compatibles : PVC et TPO
- Disposition de montage : pose à plat ou inclinée
- Dimensions des plots : 250 x 250 mm
- Dimensions maximales des modules photovoltaïques : 1 850 x 1 150 mm (plat) et 1878 x 1150 mm (tilt)

*Les modules photovoltaïques sont visés dans la grille de vérification de module de ce document*

Version du 21/10/2024

VI du 21.10.2024

**TABLEAU D'UTILISATION (pour travées égales) - Charges déterminées conformément aux Règles N84 et V65**

<b>Soprastyl® 150 - IGSi - ROE 80 mm + PVC/TPO</b>														
<b>Largeur minimale d'appui 160 mm _ SPR</b>														
<b>Isolant autorisé : ROE 80 / TEK 80 / F+E 60+80 / ROC 90</b>														
CHARGES DE CALCUL (daN/m²)	POIDS ISOLANT + ETANCHEITE (daN/m²)	2 APPUIS				3 APPUIS				4 APPUIS ET PLUS				
		EPAISSEUR (mm)												
		0,75	0,88	1,00	1,25	0,75	0,88	1,00	1,25	0,75	0,88	1,00	1,25	
CHARGE DESCENDANTE (1)	50	20	5,85	6,15	6,40	6,85	6,50	6,90	7,15	7,65	6,55	7,05	7,35	7,85
		26	5,85	6,15	6,40	6,85	6,35	6,85	7,15	7,65	6,35	6,85	7,25	7,85
		35	5,85	6,15	6,40	6,85	6,10	6,55	6,95	7,65	6,10	6,55	6,95	7,65
		46	5,75	6,00	6,25	6,70	5,80	6,25	6,65	7,30	5,80	6,25	6,65	7,30
	75	20	5,55	5,80	6,00	6,45	5,85	6,30	6,65	7,25	5,85	6,30	6,65	7,35
		26	5,50	5,75	6,00	6,40	5,55	6,15	6,50	7,15	5,55	6,15	6,50	7,15
		35	5,40	5,65	5,90	6,35	5,20	5,95	6,30	6,95	5,20	5,95	6,30	6,95
		46	5,05	5,60	5,80	6,20	4,80	5,55	6,05	6,70	4,80	5,55	6,05	6,70
	100	20	5,00	5,40	5,60	5,90	4,85	5,60	6,05	6,60	4,85	5,60	6,05	6,70
		26	4,85	5,40	5,60	5,90	4,65	5,40	5,95	6,55	4,65	5,40	5,95	6,55
		35	4,55	5,30	5,55	5,90	4,40	5,10	5,70	6,40	4,40	5,10	5,70	6,40
		46	4,30	5,00	5,45	5,85	4,10	4,75	5,35	6,20	4,10	4,75	5,35	6,20
	125	20	4,25	4,95	5,30	5,60	4,15	4,80	5,40	6,15	4,15	4,80	5,40	6,20
		26	4,10	4,80	5,30	5,60	4,00	4,65	5,20	6,10	4,00	4,65	5,20	6,10
		35	3,95	4,60	5,15	5,60	3,80	4,40	4,95	5,95	3,80	4,40	4,95	5,95
		46	3,75	4,35	4,90	5,55	3,60	4,15	4,70	5,75	3,60	4,15	4,70	5,75
161	20	3,50	4,05	4,60	5,25	3,40	3,95	4,45	5,50	3,40	3,95	4,45	5,50	
	26	3,40	3,95	4,50	5,25	3,30	3,85	4,35	5,35	3,30	3,85	4,35	5,35	
	35	3,30	3,80	4,30	5,25	3,20	3,70	4,15	5,15	3,20	3,70	4,15	5,15	
	46	3,15	3,65	4,10	5,10	3,05	3,50	4,00	4,90	3,05	3,50	4,00	4,90	
CHARGE DE NEIGE ACCIDENTELLE (1)	80	20	5,85	6,15	6,40	6,85	6,50	6,90	7,15	7,65	6,55	7,05	7,35	7,85
		26	5,85	6,15	6,40	6,85	6,35	6,85	7,15	7,65	6,35	6,85	7,25	7,85
		35	5,85	6,15	6,40	6,85	6,00	6,55	6,95	7,65	6,00	6,55	6,95	7,65
		46	5,75	6,00	6,25	6,70	5,60	6,25	6,65	7,30	5,60	6,25	6,65	7,30
	100	20	5,85	6,15	6,40	6,85	5,80	6,70	7,15	7,65	5,80	6,70	7,35	7,85
		26	5,85	6,15	6,40	6,85	5,55	6,45	7,15	7,65	5,55	6,45	7,25	7,85
		35	5,85	6,15	6,40	6,85	5,25	6,10	6,85	7,65	5,25	6,10	6,85	7,65
		46	5,75	6,00	6,25	6,70	4,95	5,70	6,45	7,30	4,95	5,70	6,45	7,30
	125	20	5,85	6,15	6,40	6,85	4,95	5,75	6,45	7,65	4,95	5,75	6,45	7,85
		26	5,85	6,15	6,40	6,85	4,80	5,55	6,25	7,65	4,80	5,55	6,25	7,65
		35	5,70	6,15	6,40	6,85	4,55	5,30	5,95	7,30	4,55	5,30	5,95	7,30
		46	5,40	6,00	6,25	6,70	4,30	5,00	5,65	6,90	4,30	5,00	5,65	6,90
	150	20	5,40	6,15	6,40	6,85	4,30	5,00	5,65	6,95	4,30	5,00	5,65	6,95
		26	5,25	6,10	6,40	6,85	4,20	4,85	5,50	6,75	4,20	4,85	5,50	6,75
		35	5,05	5,85	6,40	6,85	4,00	4,65	5,25	6,45	4,00	4,65	5,25	6,45
		46	4,80	5,55	6,25	6,70	3,80	4,45	5,00	6,15	3,80	4,45	5,00	6,15
CHARGE DE DEPRESSION (2)	50	20	5,85	6,15	6,40	6,85	6,50	6,90	7,15	7,65	6,55	7,05	7,35	7,85
		26	5,85	6,15	6,40	6,85	6,45	6,90	7,15	7,65	6,45	6,95	7,35	7,85
		35	5,85	6,15	6,40	6,85	6,20	6,65	7,05	7,65	6,20	6,65	7,05	7,75
		46	5,80	6,10	6,30	6,75	5,90	6,35	6,70	7,40	5,90	6,35	6,70	7,40
	75	20	5,10	6,10	6,40	6,85	6,50	6,90	7,15	7,65	6,55	7,05	7,35	7,85
		26	5,45	6,15	6,40	6,85	6,45	6,90	7,15	7,65	6,45	6,95	7,35	7,85
		35	5,85	6,15	6,40	6,85	6,20	6,65	7,05	7,65	6,20	6,65	7,05	7,75
		46	5,80	6,10	6,30	6,75	5,90	6,35	6,70	7,40	5,90	6,35	6,70	7,40
	100	20	3,40	4,05	4,65	6,00	4,60	5,50	6,40	7,65	4,60	5,50	6,40	7,85
		26	3,55	4,25	4,90	6,30	5,00	6,00	7,00	7,65	5,00	6,00	7,00	7,85
		35	3,85	4,60	5,30	6,80	5,70	6,65	7,05	7,65	5,70	6,65	7,05	7,75
		46	4,25	5,05	5,85	6,75	5,90	6,35	6,70	7,40	5,90	6,35	6,70	7,40
	114	20	2,85	3,40	3,90	5,00	3,80	4,50	5,25	6,80	3,80	4,50	5,25	6,80
		26	3,00	3,55	4,10	5,20	4,05	4,85	5,60	7,30	4,05	4,85	5,60	7,30
		35	3,20	3,80	4,35	5,55	4,50	5,40	6,25	7,40	4,50	5,40	6,25	7,50
		46	3,45	4,10	4,70	6,05	5,20	6,25	6,70	7,40	5,20	6,25	6,70	7,40

(1) : charge permanente due aux modules PV et aux plots Soprasolar® Fix Evo et Soprasolar® Fix Evo Tilt prise égale à 15 daN/m²

(2) : charge permanente due aux modules PV et aux plots Soprasolar® Fix Evo et Soprasolar® Fix Evo Tilt prise égale à 12 daN/m²

Version du 21/10/2024

ArcelorMittal Construction France



ArcelorMittal Construction France  
**TAN Soprastyl® 150 - E**

Pour utilisation avec les procédés GP Soprasolar® Fix Evo et Soprasolar® Fix Evo Tilt avec PVC/TPO

**Masses surfaciques**

Epaisseur (mm)	Masse (kg/m²)
0,75	10,78
0,88	12,65
1,00	14,37
1,25	17,97

**Matériaux de base**

Caractéristiques des matériaux de base		Référentiels
Nuance d'acier	S 350 GD	NF EN 10346
Revêtements	Galvanisé	NF EN 10346 et NF P 34-310
	Galvanisé prélaqué	NF EN 10169 et NF P 34-301
	ZMevolution® nu	ETPM en cours de validité
	ZMevolution® prélaqué	

**Particularités de mise en œuvre**

- Largeur minimale d'appui : 60 mm
- Fixation complète sur chaque appui, Espacement maximum de couturage : 0,75 m  
 Avec Plaquettes de Répartition (APR) : 38 mm x 15 mm x 1,50 mm
- Isolants :  
 SMARTROOF C37 → épaisseur minimale 100 mm (SMA 100)
- Étanchéités compatibles : PVC et TPO
- Disposition de montage : pose à plat ou inclinée
- Dimensions des plots : 250 x 250 mm
- Dimensions maximales des modules photovoltaïques : 1 850 x 1 150 mm (plat) et 1878 x 1150 mm (tilt)

*Les modules photovoltaïques sont visées dans la grille de vérification de module de ce document*

Version du 21/10/2024

VI du 21.10.2024

**TABLEAU D'UTILISATION (pour travées égales) - Charges déterminées conformément aux Règles N84 et V65**

<b>Soprastyl® 150 - IGSi - SMA 100 mm + PVC/TPO</b>														
<b>Largeur minimale d'appui 60 mm _ APR</b>														
<b>Isolant autorisé : SMA 100</b>														
CHARGES DE CALCUL (daN/m²)	POIDS ISOLANT + ETANCHEITE (daN/m²)	2 APPUIS				3 APPUIS				4 APPUIS ET PLUS				
		EPAISSEUR (mm)												
		0,75	0,88	1,00	1,25	0,75	0,88	1,00	1,25	0,75	0,88	1,00	1,25	
CHARGE DESCENDANTE <sup>(1)</sup>	50	20	5,85	6,15	6,40	6,85	6,15	6,60	6,95	7,45	6,15	6,60	7,00	7,65
		26	5,85	6,15	6,40	6,85	5,95	6,40	6,80	7,45	5,95	6,40	6,80	7,45
		35	5,85	6,15	6,40	6,85	5,75	6,15	6,50	7,15	5,75	6,15	6,50	7,15
		46	5,70	6,00	6,25	6,70	5,45	5,85	6,20	6,85	5,45	5,85	6,20	6,85
	75	20	5,50	5,80	6,00	6,45	5,45	5,90	6,25	6,85	5,45	5,90	6,25	6,85
		26	5,45	5,75	6,00	6,40	5,30	5,75	6,10	6,70	5,30	5,75	6,10	6,70
		35	5,20	5,65	5,90	6,30	4,95	5,55	5,90	6,50	4,95	5,55	5,90	6,50
		46	4,80	5,55	5,80	6,20	4,55	5,30	5,65	6,25	4,55	5,30	5,65	6,25
	100	20	4,75	5,40	5,55	5,90	4,60	5,30	5,70	6,30	4,60	5,30	5,70	6,30
		26	4,60	5,30	5,55	5,90	4,40	5,10	5,55	6,15	4,40	5,10	5,55	6,15
		35	4,35	5,05	5,50	5,90	4,15	4,80	5,40	6,00	4,15	4,80	5,40	6,00
		46	4,10	4,75	5,35	5,85	3,90	4,50	5,10	5,80	3,90	4,50	5,10	5,80
125	20	4,05	4,70	5,25	5,55	3,90	4,55	5,10	5,80	3,90	4,55	5,10	5,80	
	26	3,90	4,55	5,10	5,55	3,80	4,40	4,95	5,70	3,80	4,40	4,95	5,70	
	35	3,75	4,35	4,90	5,55	3,60	4,20	4,70	5,60	3,60	4,20	4,70	5,60	
	46	3,55	4,10	4,65	5,55	3,40	3,95	4,45	5,45	3,40	3,95	4,45	5,45	
161	20	3,30	3,85	4,35	5,20	3,25	3,75	4,25	5,20	3,25	3,75	4,25	5,20	
	26	3,25	3,75	4,25	5,20	3,15	3,65	4,10	5,05	3,15	3,65	4,10	5,05	
	35	3,10	3,60	4,10	5,05	3,00	3,50	3,95	4,85	3,00	3,50	3,95	4,85	
	46	3,00	3,45	3,90	4,80	2,85	3,35	3,75	4,65	2,85	3,35	3,75	4,65	
CHARGE DE NEIGE ACCIDENTELLE <sup>(1)</sup>	80	20	5,85	6,15	6,40	6,85	6,15	6,60	6,95	7,45	6,15	6,60	7,00	7,65
		26	5,85	6,15	6,40	6,85	5,95	6,40	6,80	7,45	5,95	6,40	6,80	7,45
		35	5,85	6,15	6,40	6,85	5,70	6,15	6,50	7,15	5,70	6,15	6,50	7,15
		46	5,70	6,00	6,25	6,70	5,30	5,85	6,20	6,85	5,30	5,85	6,20	6,85
	100	20	5,85	6,15	6,40	6,85	5,50	6,35	6,95	7,45	5,50	6,35	7,00	7,65
		26	5,85	6,15	6,40	6,85	5,30	6,15	6,80	7,45	5,30	6,15	6,80	7,45
		35	5,85	6,15	6,40	6,85	5,00	5,80	6,50	7,15	5,00	5,80	6,50	7,15
		46	5,70	6,00	6,25	6,70	4,65	5,40	6,10	6,85	4,65	5,40	6,10	6,85
	125	20	5,85	6,15	6,40	6,85	4,70	5,45	6,15	7,45	4,70	5,45	6,15	7,50
		26	5,70	6,15	6,40	6,85	4,55	5,25	5,95	7,25	4,55	5,25	5,95	7,25
		35	5,40	6,15	6,40	6,85	4,30	5,00	5,65	6,95	4,30	5,00	5,65	6,95
		46	5,10	5,95	6,25	6,70	4,10	4,75	5,35	6,55	4,10	4,75	5,35	6,55
150	20	5,15	6,00	6,40	6,85	4,10	4,75	5,35	6,60	4,10	4,75	5,35	6,60	
	26	5,00	5,80	6,35	6,85	3,95	4,60	5,20	6,40	3,95	4,60	5,20	6,40	
	35	4,80	5,55	6,25	6,85	3,80	4,40	5,00	6,15	3,80	4,40	5,00	6,15	
	46	4,55	5,30	5,95	6,70	3,60	4,20	4,75	5,85	3,60	4,20	4,75	5,85	
CHARGE DE DEPRESSION <sup>(2)</sup>	50	20	5,85	6,15	6,40	6,85	6,20	6,65	6,95	7,45	6,25	6,70	7,10	7,75
		26	5,85	6,15	6,40	6,85	6,05	6,50	6,90	7,45	6,05	6,50	6,90	7,55
		35	5,85	6,15	6,40	6,85	5,80	6,25	6,60	7,25	5,80	6,25	6,60	7,25
		46	5,75	6,05	6,30	6,75	5,55	5,95	6,30	6,95	5,55	5,95	6,30	6,95
	75	20	5,85	6,15	6,40	6,85	6,20	6,65	6,95	7,45	6,25	6,70	7,10	7,75
		26	5,85	6,15	6,40	6,85	6,05	6,50	6,90	7,45	6,05	6,50	6,90	7,55
		35	5,85	6,15	6,40	6,85	5,80	6,25	6,60	7,25	5,80	6,25	6,60	7,25
		46	5,75	6,05	6,30	6,75	5,55	5,95	6,30	6,95	5,55	5,95	6,30	6,95
	100	20	5,25	6,05	6,30	6,80	6,20	6,65	6,95	7,45	6,25	6,70	7,10	7,75
		26	5,50	6,05	6,30	6,80	6,05	6,50	6,90	7,45	6,05	6,50	6,90	7,55
		35	5,75	6,05	6,30	6,80	5,80	6,25	6,60	7,25	5,80	6,25	6,60	7,25
		46	5,75	6,05	6,30	6,75	5,55	5,95	6,30	6,95	5,55	5,95	6,30	6,95
114	20	4,45	5,25	6,05	6,50	5,85	6,65	6,95	7,45	5,85	6,70	7,05	7,60	
	26	4,60	5,45	6,05	6,50	6,05	6,50	6,90	7,45	6,05	6,50	6,90	7,55	
	35	4,90	5,80	6,05	6,50	5,80	6,25	6,60	7,25	5,80	6,25	6,60	7,25	
	46	5,30	5,80	6,05	6,50	5,55	5,95	6,30	6,95	5,55	5,95	6,30	6,95	

<sup>(1)</sup> : charge permanente due aux modules PV et aux plots Soprasolar® Fix Evo et Soprasolar® Fix Evo Tilt prise égale à 15 daN/m²

<sup>(2)</sup> : charge permanente due aux modules PV et aux plots Soprasolar® Fix Evo et Soprasolar® Fix Evo Tilt prise égale à 12 daN/m²

ArcelorMittal Construction France



ArcelorMittal Construction France

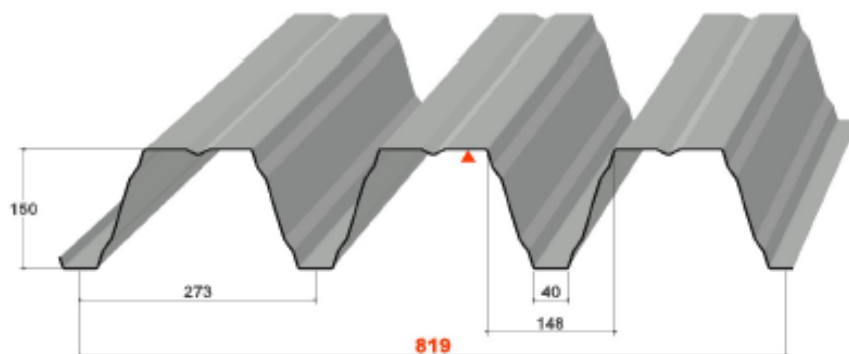
## TAN Soprastyl® 150 - F



ArcelorMittal

Pour utilisation avec les procédés GP Soprasolar® Fix Evo et Soprasolar® Fix Evo Tilt avec PVC/TPO

### Masses surfaciques



Epaisseur (mm)	Masse (kg/m²)
0,75	10,78
0,88	12,65
1,00	14,37
1,25	17,97

### Matériaux de base

Caractéristiques des matériaux de base		Référentiels
Nuance d'acier	S 350 GD	NF EN 10346
Revêtements	Galvanisé	NF EN 10346 et NF P 34-310
	Galvanisé prélaqué	NF EN 10169 et NF P 34-301
	ZMevolution® nu	ETPM en cours de validité
	ZMevolution® prélaqué	

### Particularités de mise en œuvre

- Largeur minimale d'appui : 160 mm
- Fixation complète sur chaque appui, Espacement maximum de couturage : 0,75 m  
Avec Plaquettes de Répartition (APR) : 38 mm x 15 mm x 1,50 mm
- Isolants :  
SMARTROOF C37 → épaisseur minimale 100 mm (SMA 100)
- Étanchéités compatibles : PVC et TPO
- Disposition de montage : pose à plat ou inclinée
- Dimensions des plots : 250 x 250 mm
- Dimensions maximales des modules photovoltaïques : 1 850 x 1 150 mm (plat) et 1878 x 1150 mm (tilt)

*Les modules photovoltaïques sont visées dans la grille de vérification de module de ce document*

Version du 21/10/2024

VI du 21.10.2024

**TABLEAU D'UTILISATION (pour travées égales) - Charges déterminées conformément aux Règles N84 et V65**

<b>Soprastyl® 150 - IGSi - SMA 100 mm + PVC/TPO</b>														
<b>Largeur minimale d'appui 160 mm _ APR</b>														
<b>Isolant autorisé : SMA 100</b>														
CHARGES DE CALCUL (daN/m²)	POIDS ISOLANT + ETANCHEITE (daN/m²)	2 APPUIS				3 APPUIS				4 APPUIS ET PLUS				
		EPAISSEUR (mm)												
		0,75	0,88	1,00	1,25	0,75	0,88	1,00	1,25	0,75	0,88	1,00	1,25	
CHARGE DESCENDANTE <sup>(1)</sup>	50	20	5,85	6,15	6,40	6,85	6,50	6,90	7,15	7,65	6,50	6,95	7,35	7,85
		26	5,85	6,15	6,40	6,85	6,30	6,75	7,15	7,65	6,30	6,75	7,15	7,85
		35	5,85	6,15	6,40	6,85	6,05	6,50	6,85	7,55	6,05	6,50	6,85	7,55
		46	5,70	6,00	6,25	6,70	5,75	6,20	6,55	7,25	5,75	6,20	6,55	7,25
	75	20	5,50	5,80	6,00	6,45	5,75	6,20	6,55	7,25	5,75	6,20	6,55	7,25
		26	5,45	5,75	6,00	6,40	5,65	6,05	6,40	7,10	5,65	6,05	6,40	7,10
		35	5,40	5,65	5,90	6,30	5,30	5,85	6,20	6,85	5,30	5,85	6,20	6,85
		46	5,15	5,55	5,80	6,20	4,90	5,65	6,00	6,60	4,90	5,65	6,00	6,60
	100	20	5,10	5,40	5,55	5,90	4,90	5,65	6,00	6,60	4,90	5,65	6,00	6,60
		26	4,90	5,35	5,55	5,90	4,75	5,50	5,90	6,50	4,75	5,50	5,90	6,50
		35	4,65	5,30	5,50	5,90	4,45	5,20	5,70	6,30	4,45	5,20	5,70	6,30
		46	4,40	5,10	5,45	5,85	4,20	4,85	5,45	6,15	4,20	4,85	5,45	6,15
	125	20	4,35	5,05	5,25	5,55	4,20	4,90	5,50	6,15	4,20	4,90	5,50	6,15
		26	4,20	4,90	5,25	5,55	4,05	4,70	5,30	6,05	4,05	4,70	5,30	6,05
		35	4,00	4,65	5,25	5,55	3,85	4,50	5,05	5,90	3,85	4,50	5,05	5,90
		46	3,80	4,40	5,00	5,55	3,65	4,25	4,80	5,75	3,65	4,25	4,80	5,75
161	20	3,55	4,15	4,70	5,20	3,45	4,05	4,55	5,60	3,45	4,05	4,55	5,60	
	26	3,45	4,05	4,55	5,20	3,35	3,90	4,40	5,45	3,35	3,90	4,40	5,45	
	35	3,35	3,90	4,40	5,20	3,25	3,75	4,25	5,25	3,25	3,75	4,25	5,25	
	46	3,20	3,70	4,20	5,20	3,10	3,60	4,05	5,00	3,10	3,60	4,05	5,00	
CHARGE DE NEIGE ACCIDENTELLE <sup>(1)</sup>	80	20	5,85	6,15	6,40	6,85	6,50	6,90	7,15	7,65	6,50	6,95	7,35	7,85
		26	5,85	6,15	6,40	6,85	6,30	6,75	7,15	7,65	6,30	6,75	7,15	7,85
		35	5,85	6,15	6,40	6,85	6,05	6,50	6,85	7,55	6,05	6,50	6,85	7,55
		46	5,70	6,00	6,25	6,70	5,70	6,20	6,55	7,25	5,70	6,20	6,55	7,25
	100	20	5,85	6,15	6,40	6,85	5,90	6,85	7,15	7,65	5,90	6,85	7,35	7,85
		26	5,85	6,15	6,40	6,85	5,70	6,60	7,15	7,65	5,70	6,60	7,15	7,85
		35	5,85	6,15	6,40	6,85	5,35	6,20	6,85	7,55	5,35	6,20	6,85	7,55
		46	5,70	6,00	6,25	6,70	5,00	5,80	6,55	7,25	5,00	5,80	6,55	7,25
	125	20	5,85	6,15	6,40	6,85	5,05	5,85	6,60	7,65	5,05	5,85	6,60	7,85
		26	5,85	6,15	6,40	6,85	4,85	5,65	6,35	7,65	4,85	5,65	6,35	7,80
		35	5,80	6,15	6,40	6,85	4,65	5,40	6,05	7,45	4,65	5,40	6,05	7,45
		46	5,50	6,00	6,25	6,70	4,40	5,10	5,75	7,05	4,40	5,10	5,75	7,05
	150	20	5,50	6,10	6,40	6,85	4,40	5,10	5,75	7,05	4,40	5,10	5,75	7,05
		26	5,35	6,00	6,35	6,85	4,25	4,95	5,60	6,85	4,25	4,95	5,60	6,85
		35	5,15	5,85	6,25	6,85	4,10	4,75	5,35	6,60	4,10	4,75	5,35	6,60
		46	4,85	5,65	6,10	6,70	3,90	4,50	5,10	6,25	3,90	4,50	5,10	6,25
CHARGE DE DEPRESSION <sup>(2)</sup>	50	20	5,85	6,15	6,40	6,85	6,50	6,90	7,15	7,65	6,55	7,05	7,35	7,85
		26	5,85	6,15	6,40	6,85	6,40	6,85	7,15	7,65	6,40	6,85	7,25	7,85
		35	5,85	6,15	6,40	6,85	6,10	6,55	6,95	7,65	6,10	6,55	6,95	7,65
		46	5,75	6,05	6,30	6,75	5,85	6,25	6,65	7,30	5,85	6,25	6,65	7,30
	75	20	5,85	6,15	6,40	6,85	6,50	6,90	7,15	7,65	6,55	7,05	7,35	7,85
		26	5,85	6,15	6,40	6,85	6,40	6,85	7,15	7,65	6,40	6,85	7,25	7,85
		35	5,85	6,15	6,40	6,85	6,10	6,55	6,95	7,65	6,10	6,55	6,95	7,65
		46	5,75	6,05	6,30	6,75	5,85	6,25	6,65	7,30	5,85	6,25	6,65	7,30
	100	20	5,25	6,05	6,30	6,80	6,50	6,90	7,15	7,65	6,55	7,05	7,35	7,85
		26	5,50	6,05	6,30	6,80	6,40	6,85	7,15	7,65	6,40	6,85	7,25	7,85
		35	5,75	6,05	6,30	6,80	6,10	6,55	6,95	7,65	6,10	6,55	6,95	7,65
		46	5,75	6,05	6,30	6,75	5,85	6,25	6,65	7,30	5,85	6,25	6,65	7,30
	114	20	4,45	5,25	6,05	6,80	5,85	6,80	7,10	7,65	5,85	6,75	7,05	7,60
		26	4,60	5,45	6,05	6,80	6,20	6,80	7,10	7,65	6,20	6,75	7,05	7,60
		35	4,90	5,80	6,05	6,80	6,10	6,55	6,95	7,65	6,10	6,55	6,95	7,60
		46	5,30	5,80	6,05	6,80	5,85	6,25	6,65	7,30	5,85	6,25	6,65	7,30

<sup>(1)</sup> : charge permanente due aux modules PV et aux plots Soprasolar® Fix Evo et Soprasolar® Fix Evo Tilt prise égale à 15 daN/m²

<sup>(2)</sup> : charge permanente due aux modules PV et aux plots Soprasolar® Fix Evo et Soprasolar® Fix Evo Tilt prise égale à 12 daN/m²

Version du 21/10/2024

ArcelorMittal Construction France



ArcelorMittal Construction France

# TAN Soprastyl® 150 - G

Pour utilisation avec les procédés GP Soprasolar® Fix Evo et Soprasolar® Fix Evo Tilt avec PVC/TPO

**Masses surfaciques**

Epaisseur (mm)	Masse (kg/m²)
0,75	10,78
0,88	12,65
1,00	14,37
1,25	17,97

### Matériaux de base

Caractéristiques des matériaux de base		Référentiels
Nuance d'acier	S 350 GD	NF EN 10346
Revêtements	Galvanisé	NF EN 10346 et NF P 34-310
	Galvanisé prélaqué	NF EN 10169 et NF P 34-301
	ZMevolution® nu	ETPM en cours de validité
	ZMevolution® prélaqué	

### Particularités de mise en œuvre

- Largeur minimale d'appui : 60 mm
- Fixation complète sur chaque appui, Espacement maximum de couturage : 0,75 m  
Sans Plaquettes de Répartition (SPR)
- Isolants :  
SMARTROOF C37 → épaisseur minimale 100 mm (SMA 100)
- Étanchéités compatibles : PVC et TPO
- Disposition de montage : pose à plat ou inclinée
- Dimensions des plots : 250 x 250 mm
- Dimensions maximales des modules photovoltaïques : 1 850 x 1 150 mm (plat) et 1878 x 1150 mm (tilt)

*Les modules photovoltaïques sont visées dans la grille de vérification de module de ce document*

Version du 21/10/2024

VI du 21.10.2024

**TABLEAU D'UTILISATION (pour travées égales) - Charges déterminées conformément aux Règles N84 et V65**

<b>Soprastyl® 150 - IGS1 - SMA 100 mm + PVC/TPO</b>														
<b>Largeur minimale d'appui 60 mm _ SPR</b>														
<b>Isolant autorisé : SMA 100</b>														
CHARGES DE CALCUL (daN/m²)	POIDS ISOLANT + ETANCHEITE (daN/m²)	2 APPUIS				3 APPUIS				4 APPUIS ET PLUS				
		EPAISSEUR (mm)												
		0,75	0,88	1,00	1,25	0,75	0,88	1,00	1,25	0,75	0,88	1,00	1,25	
CHARGE DESCENDANTE <sup>(1)</sup>	50	20	5,85	6,15	6,40	6,85	6,15	6,60	6,95	7,45	6,15	6,60	7,00	7,65
		26	5,85	6,15	6,40	6,85	5,95	6,40	6,80	7,45	5,95	6,40	6,80	7,45
		35	5,85	6,15	6,40	6,85	5,75	6,15	6,50	7,15	5,75	6,15	6,50	7,15
		46	5,70	6,00	6,25	6,70	5,45	5,85	6,20	6,85	5,45	5,85	6,20	6,85
	75	20	5,50	5,80	6,00	6,45	5,45	5,90	6,25	6,85	5,45	5,90	6,25	6,85
		26	5,45	5,75	6,00	6,40	5,30	5,75	6,10	6,70	5,30	5,75	6,10	6,70
		35	5,20	5,65	5,90	6,30	4,95	5,55	5,90	6,50	4,95	5,55	5,90	6,50
		46	4,80	5,55	5,80	6,20	4,55	5,30	5,65	6,25	4,55	5,30	5,65	6,25
	100	20	4,75	5,40	5,55	5,90	4,60	5,30	5,70	6,30	4,60	5,30	5,70	6,30
		26	4,60	5,30	5,55	5,90	4,40	5,10	5,55	6,15	4,40	5,10	5,55	6,15
		35	4,35	5,05	5,50	5,90	4,15	4,80	5,40	6,00	4,15	4,80	5,40	6,00
		46	4,10	4,75	5,35	5,85	3,90	4,50	5,10	5,80	3,90	4,50	5,10	5,80
	125	20	4,05	4,70	5,25	5,55	3,90	4,55	5,10	5,80	3,90	4,55	5,10	5,80
		26	3,90	4,55	5,10	5,55	3,80	4,40	4,95	5,70	3,80	4,40	4,95	5,70
		35	3,75	4,35	4,90	5,55	3,60	4,20	4,70	5,60	3,60	4,20	4,70	5,60
		46	3,55	4,10	4,65	5,55	3,40	3,95	4,45	5,45	3,40	3,95	4,45	5,45
161	20	3,55	4,15	4,70	5,20	3,45	4,05	4,55	5,60	3,45	4,05	4,55	5,60	
	26	3,45	4,05	4,55	5,20	3,35	3,90	4,40	5,45	3,35	3,90	4,40	5,45	
	35	3,35	3,90	4,40	5,20	3,25	3,75	4,25	5,25	3,25	3,75	4,25	5,25	
	46	3,20	3,70	4,20	5,20	3,10	3,60	4,05	5,00	3,10	3,60	4,05	5,00	
CHARGE DE NEIGE ACCIDENTELLE <sup>(1)</sup>	80	20	5,85	6,15	6,40	6,85	6,15	6,60	6,95	7,45	6,15	6,60	7,00	7,65
		26	5,85	6,15	6,40	6,85	5,95	6,40	6,80	7,45	5,95	6,40	6,80	7,45
		35	5,85	6,15	6,40	6,85	5,70	6,15	6,50	7,15	5,70	6,15	6,50	7,15
		46	5,70	6,00	6,25	6,70	5,30	5,85	6,20	6,85	5,30	5,85	6,20	6,85
	100	20	5,85	6,15	6,40	6,85	5,50	6,35	6,95	7,45	5,50	6,35	7,00	7,65
		26	5,85	6,15	6,40	6,85	5,30	6,15	6,80	7,45	5,30	6,15	6,80	7,45
		35	5,85	6,15	6,40	6,85	5,00	5,80	6,50	7,15	5,00	5,80	6,50	7,15
		46	5,70	6,00	6,25	6,70	4,65	5,40	6,10	6,85	4,65	5,40	6,10	6,85
	125	20	5,85	6,15	6,40	6,85	4,70	5,45	6,15	7,45	4,70	5,45	6,15	7,50
		26	5,70	6,15	6,40	6,85	4,55	5,25	5,95	7,25	4,55	5,25	5,95	7,25
		35	5,40	6,15	6,40	6,85	4,30	5,00	5,65	6,95	4,30	5,00	5,65	6,95
		46	5,10	5,95	6,25	6,70	4,10	4,75	5,35	6,55	4,10	4,75	5,35	6,55
	150	20	5,15	6,00	6,40	6,85	4,10	4,75	5,35	6,60	4,10	4,75	5,35	6,60
		26	5,00	5,80	6,35	6,85	3,95	4,60	5,20	6,40	3,95	4,60	5,20	6,40
		35	4,80	5,55	6,25	6,85	3,80	4,40	5,00	6,15	3,80	4,40	5,00	6,15
		46	4,55	5,30	5,95	6,70	3,60	4,20	4,75	5,85	3,60	4,20	4,75	5,85
CHARGE DE DEPRESSION <sup>(2)</sup>	50	20	5,85	6,15	6,40	6,85	6,20	6,65	6,95	7,45	6,25	6,70	7,10	7,75
		26	5,85	6,15	6,40	6,85	6,05	6,50	6,90	7,45	6,05	6,50	6,90	7,55
		35	5,85	6,15	6,40	6,85	5,80	6,25	6,60	7,25	5,80	6,25	6,60	7,25
		46	5,75	6,05	6,30	6,75	5,55	5,95	6,30	6,95	5,55	5,95	6,30	6,95
	75	20	5,10	6,10	6,40	6,85	6,20	6,65	6,95	7,45	6,25	6,70	7,10	7,75
		26	5,45	6,15	6,40	6,85	6,05	6,50	6,90	7,45	6,05	6,50	6,90	7,55
		35	5,85	6,15	6,40	6,85	5,80	6,25	6,60	7,25	5,80	6,25	6,60	7,25
		46	5,75	6,05	6,30	6,75	5,55	5,95	6,30	6,95	5,55	5,95	6,30	6,95
	100	20	3,40	4,05	4,65	6,00	4,60	5,50	6,40	7,45	4,60	5,50	6,40	7,75
		26	3,55	4,25	4,90	6,30	4,95	6,00	6,90	7,45	4,95	6,00	6,90	7,55
		35	3,85	4,55	5,25	6,80	5,70	6,25	6,60	7,25	5,70	6,25	6,60	7,25
		46	4,25	5,05	5,85	6,75	5,55	5,95	6,30	6,95	5,55	5,95	6,30	6,95
	114	20	2,85	3,40	3,90	5,00	3,80	4,50	5,25	6,80	3,80	4,50	5,25	6,80
		26	3,00	3,55	4,10	5,20	4,05	4,85	5,60	7,30	4,05	4,85	5,60	7,30
		35	3,20	3,80	4,35	5,55	4,50	5,40	6,25	7,25	4,50	5,40	6,25	7,25
		46	3,45	4,10	4,70	6,05	5,20	5,95	6,30	6,95	5,20	5,95	6,30	6,95

<sup>(1)</sup> : charge permanente due aux modules PV et aux plots Soprasolar® Fix Evo et Soprasolar® Fix Evo Tilt prise égale à 15 daN/m²

<sup>(2)</sup> : charge permanente due aux modules PV et aux plots Soprasolar® Fix Evo et Soprasolar® Fix Evo Tilt prise égale à 12 daN/m²

Version du 21/10/2024

ArcelorMittal Construction France



ArcelorMittal Construction France

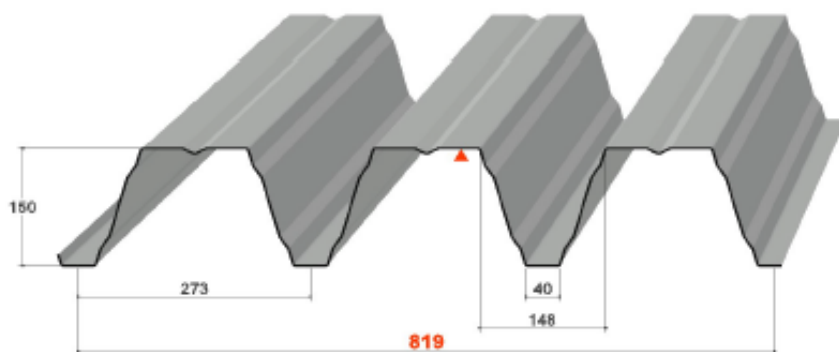
## TAN Soprastyl® 150 - H



ArcelorMittal

Pour utilisation avec les procédés GP Soprasolar® Fix Evo et Soprasolar® Fix Evo Tilt avec PVC/TPO

### Masses surfaciques



Epaisseur (mm)	Masse (kg/m²)
0,75	10,78
0,88	12,65
1,00	14,37
1,25	17,97

### Matériaux de base

Caractéristiques des matériaux de base		Référentiels
Nuance d'acier	S 350 GD	NF EN 10346
Revêtements	Galvanisé	NF EN 10346 et NF P 34-310
	Galvanisé prélaqué	NF EN 10169 et NF P 34-301
	ZMevolution® nu	ETPM en cours de validité
	ZMevolution® prélaqué	

### Particularités de mise en œuvre

- Largeur minimale d'appui : 160 mm
- Fixation complète sur chaque appui, espacement maximum de couturage : 0,75 m  
Sans Plaquettes de Répartition (SPR)
- Isolants :  
SMARTROOF C37 → épaisseur minimale 100 mm (SMA 100)
- Étanchéités compatibles : PVC et TPO
- Disposition de montage : pose à plat ou inclinée
- Dimensions des plots : 250 x 250 mm
- Dimensions maximales des modules photovoltaïques : 1 850 x 1 150 mm (plat) et 1878 x 1150 mm (tilt)

*Les modules photovoltaïques sont visées dans la grille de vérification de module de ce document*

Version du 21/10/2024

VI du 21.10.2024

**TABLEAU D'UTILISATION (pour travées égales) - Charges déterminées conformément aux Règles N84 et V65**

<b>Soprastyl® 150 - IGSI - SMA 100 mm + PVC/TPO</b>														
<b>Largeur minimale d'appui 160 mm _ SPR</b>														
<b>Isolant autorisé : SMA 100</b>														
CHARGES DE CALCUL (daN/m²)	POIDS ISOLANT + ETANCHEITE (daN/m²)	2 APPUIS				3 APPUIS				4 APPUIS ET PLUS				
		EPAISSEUR (mm)												
		0,75	0,88	1,00	1,25	0,75	0,88	1,00	1,25	0,75	0,88	1,00	1,25	
CHARGE DESCENDANTE <sup>(1)</sup>	50	20	5,85	6,15	6,40	6,85	6,50	6,90	7,15	7,65	6,50	6,95	7,35	7,85
		26	5,85	6,15	6,40	6,85	6,30	6,75	7,15	7,65	6,30	6,75	7,15	7,85
		35	5,85	6,15	6,40	6,85	6,05	6,50	6,85	7,55	6,05	6,50	6,85	7,55
		46	5,70	6,00	6,25	6,70	5,75	6,20	6,55	7,25	5,75	6,20	6,55	7,25
	75	20	5,50	5,80	6,00	6,45	5,75	6,20	6,55	7,25	5,75	6,20	6,55	7,25
		26	5,45	5,75	6,00	6,40	5,65	6,05	6,40	7,10	5,65	6,05	6,40	7,10
		35	5,40	5,65	5,90	6,30	5,30	5,85	6,20	6,85	5,30	5,85	6,20	6,85
		46	5,15	5,55	5,80	6,20	4,90	5,65	6,00	6,60	4,90	5,65	6,00	6,60
	100	20	5,10	5,40	5,55	5,90	4,90	5,65	6,00	6,60	4,90	5,65	6,00	6,60
		26	4,90	5,35	5,55	5,90	4,75	5,50	5,90	6,50	4,75	5,50	5,90	6,50
		35	4,65	5,30	5,50	5,90	4,45	5,20	5,70	6,30	4,45	5,20	5,70	6,30
		46	4,40	5,10	5,45	5,85	4,20	4,85	5,45	6,15	4,20	4,85	5,45	6,15
	125	20	4,35	5,05	5,25	5,55	4,20	4,90	5,50	6,15	4,20	4,90	5,50	6,15
		26	4,20	4,90	5,25	5,55	4,05	4,70	5,30	6,05	4,05	4,70	5,30	6,05
		35	4,00	4,65	5,25	5,55	3,85	4,50	5,05	5,90	3,85	4,50	5,05	5,90
		46	3,80	4,40	5,00	5,55	3,65	4,25	4,80	5,75	3,65	4,25	4,80	5,75
161	20	3,55	4,15	4,70	5,20	3,45	4,05	4,55	5,60	3,45	4,05	4,55	5,60	
	26	3,45	4,05	4,55	5,20	3,35	3,90	4,40	5,45	3,35	3,90	4,40	5,45	
	35	3,35	3,90	4,40	5,20	3,25	3,75	4,25	5,25	3,25	3,75	4,25	5,25	
	46	3,20	3,70	4,20	5,20	3,10	3,60	4,05	5,00	3,10	3,60	4,05	5,00	
CHARGE DE NEIGE ACCIDENTELLE <sup>(2)</sup>	80	20	5,85	6,15	6,40	6,85	6,50	6,90	7,15	7,65	6,50	6,95	7,35	7,85
		26	5,85	6,15	6,40	6,85	6,30	6,75	7,15	7,65	6,30	6,75	7,15	7,85
		35	5,85	6,15	6,40	6,85	6,05	6,50	6,85	7,55	6,05	6,50	6,85	7,55
		46	5,70	6,00	6,25	6,70	5,70	6,20	6,55	7,25	5,70	6,20	6,55	7,25
	100	20	5,85	6,15	6,40	6,85	5,90	6,85	7,15	7,65	5,90	6,85	7,35	7,85
		26	5,85	6,15	6,40	6,85	5,70	6,60	7,15	7,65	5,70	6,60	7,15	7,85
		35	5,85	6,15	6,40	6,85	5,35	6,20	6,85	7,55	5,35	6,20	6,85	7,55
		46	5,70	6,00	6,25	6,70	5,00	5,80	6,55	7,25	5,00	5,80	6,55	7,25
	125	20	5,85	6,15	6,40	6,85	5,05	5,85	6,60	7,65	5,05	5,85	6,60	7,85
		26	5,85	6,15	6,40	6,85	4,85	5,65	6,35	7,65	4,85	5,65	6,35	7,80
		35	5,80	6,15	6,40	6,85	4,65	5,40	6,05	7,45	4,65	5,40	6,05	7,45
		46	5,50	6,00	6,25	6,70	4,40	5,10	5,75	7,05	4,40	5,10	5,75	7,05
	150	20	5,50	6,10	6,40	6,85	4,40	5,10	5,75	7,05	4,40	5,10	5,75	7,05
		26	5,35	6,00	6,35	6,85	4,25	4,95	5,60	6,85	4,25	4,95	5,60	6,85
		35	5,15	5,85	6,25	6,85	4,10	4,75	5,35	6,60	4,10	4,75	5,35	6,60
		46	4,85	5,65	6,10	6,70	3,90	4,50	5,10	6,25	3,90	4,50	5,10	6,25
CHARGE DE DEPRESSION <sup>(2)</sup>	50	20	5,85	6,15	6,40	6,85	6,50	6,90	7,15	7,65	6,55	7,05	7,35	7,85
		26	5,85	6,15	6,40	6,85	6,40	6,85	7,15	7,65	6,40	6,85	7,25	7,85
		35	5,85	6,15	6,40	6,85	6,10	6,55	6,95	7,65	6,10	6,55	6,95	7,65
		46	5,75	6,05	6,30	6,75	5,85	6,25	6,65	7,30	5,85	6,25	6,65	7,30
	75	20	5,10	6,10	6,40	6,85	6,50	6,90	7,15	7,65	6,55	7,05	7,35	7,85
		26	5,45	6,15	6,40	6,85	6,40	6,85	7,15	7,65	6,40	6,85	7,25	7,85
		35	5,85	6,15	6,40	6,85	6,10	6,55	6,95	7,65	6,10	6,55	6,95	7,65
		46	5,75	6,05	6,30	6,75	5,85	6,25	6,65	7,30	5,85	6,25	6,65	7,30
	100	20	3,40	4,05	4,65	6,00	4,60	5,50	6,40	7,65	4,60	5,50	6,40	7,85
		26	3,55	4,25	4,90	6,30	4,95	6,00	6,95	7,65	4,95	6,00	6,95	7,85
		35	3,85	4,55	5,25	6,80	5,70	6,55	6,95	7,65	5,70	6,55	6,95	7,65
		46	4,25	5,05	5,85	6,75	5,85	6,25	6,65	7,30	5,85	6,25	6,65	7,30
	114	20	2,85	3,40	3,90	5,00	3,80	4,50	5,25	6,80	3,80	4,50	5,25	6,80
		26	3,00	3,55	4,10	5,20	4,05	4,85	5,60	7,30	4,05	4,85	5,60	7,30
		35	3,20	3,80	4,35	5,55	4,50	5,40	6,25	7,40	4,50	5,40	6,25	7,50
		46	3,45	4,10	4,70	6,05	5,20	6,25	6,65	7,30	5,20	6,25	6,65	7,30

<sup>(1)</sup> : charge permanente due aux modules PV et aux plots Soprasolar® Fix Evo et Soprasolar® Fix Evo Tilt prise égale à 15 daN/m²

<sup>(2)</sup> : charge permanente due aux modules PV et aux plots Soprasolar® Fix Evo et Soprasolar® Fix Evo Tilt prise égale à 12 daN/m²

Version du 21/10/2024

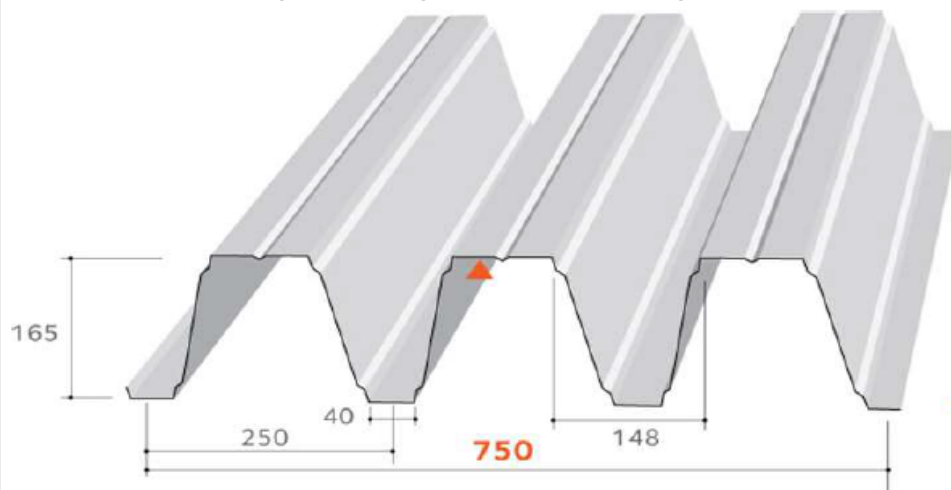
ArcelorMittal Construction France

# TAN Soprastyl® 170



ArcelorMittal

Pour utilisation avec les procédés Soprasolar® Fix Evo et Soprasolar® Fix Evo Tilt TAN GP avec PVC/TPO



### Masses surfaciques

Epaisseur (mm)	Masse (kg/m <sup>2</sup> )
0,75	11,78
0,88	13,82
1,00	15,70
1,25	19,63

▲ Face prélaquée

### Matériaux de base

Caractéristiques des matériaux de base		Référentiels
Nuance d'acier	S 350 GD	NF EN 10346
Revêtements	Galvanisé	NF EN 10346 et NF P 34-310
	Galvanisé prélaqué	NF EN 10169 et NF P 34-301
	ZMevolution® nu	ETPM en cours de validité
	ZMevolution® prélaqué	

### Particularités de mise en œuvre

- Largeur minimale d'appui : 60 mm
- Fixation complète sur chaque appui, espacement maximum de couturage : 0,75 m  
 Sans et Avec Plaquettes de Répartition (APR) : 30 mm x 15 mm x 1,50 mm
- Isolants :
  - FT-A      ROCKACIER C Nu ENERGY d'épaisseur minimale 80 mm (ROE-80)
  - FT-B      PANOTOIT TEKFI.2 d'épaisseur minimale 80 mm (TEK-80)
  - EFIGREEN d'épaisseur minimale 100 mm (EFI-100)
  - SMARTROOF C(38) + EFIGREEN d'épaisseur minimale 80+100 mm (S+E-80+100)
  - ROCTERM-C + EFIGREEN d'épaisseur minimale 90+100 mm (C+E-90+100)
  - FT-C      ROCKACIER C Nu d'épaisseur minimale 100 mm (RON-100)
  - FT-D      SMARTROOF C(37) d'épaisseur minimale 100 mm (SMA-100)
  - ROCTERM COBERLAN C(Nu) d'épaisseur minimale 100 mm (ROC-100)
  - EFIGREEN d'épaisseur minimale 120 mm (EFI-120)
  - FESCO-C + EFIGREEN d'épaisseurs minimales 60+80 mm (F+E-60+80)
  - SMARTROOF C(38) + EFIGREEN d'épaisseur minimale 80+120 mm (S+E-80+120)
  - ROCTERM-C + EFIGREEN d'épaisseur minimale 90+120 mm (C+E-90+120)
- Étanchéités compatibles : PVC et TPO
- Dimension des plots : 250 x 250 mm
- Disposition de montage : pose à plat ou inclinée (Tilt)
- Dimensions maximales des modules photovoltaïques : 1 850 x 1 150 mm (plat) et 1878 x 1150 mm (tilt)
- *Les modules photovoltaïques sont visés dans la grille de vérification de ce document*

Version du 21/10/2024

ArcelorMittal Construction France

**FT-A**



**TABLEAU D'UTILISATION (pour travées égales) - Charges déterminées conformément aux Règles N84 et V65**

<b>Soprastyl® 170 - ROE 80 mm - Disposition IGSI (1850x1150) + PVC/TPO</b>														
<b>Largeur minimale d'appui 60 mm - sans plaque de répartition</b>														
<b>Isolants en épaisseur minimale autorisés : ROE-80</b>														
CHARGES DE CALCUL (daN/m²)	POIDS ISOLANT + ETANCHEITE (daN/m²)	2 APPUIS				3 APPUIS				4 APPUIS ET PLUS				
		EPAISSEUR (mm)												
		0,75	0,88	1,00	1,25	0,75	0,88	1,00	1,25	0,75	0,88	1,00	1,25	
CHARGE DESCENDANTE (1)	50	20	6,25	6,55	6,80	7,30	6,55	7,00	7,40	8,10	6,55	7,00	7,40	8,10
		26	6,25	6,55	6,80	7,30	6,35	6,80	7,20	7,90	6,35	6,80	7,20	7,90
		35	6,20	6,50	6,80	7,25	6,10	6,55	6,90	7,60	6,10	6,55	6,90	7,60
	75	46	6,05	6,40	6,65	7,10	5,75	6,25	6,60	7,25	5,75	6,25	6,60	7,25
		20	5,85	6,10	6,35	6,85	5,80	6,25	6,60	7,30	5,80	6,25	6,60	7,30
		26	5,75	6,10	6,35	6,80	5,50	6,10	6,45	7,10	5,50	6,10	6,45	7,10
	100	35	5,40	6,00	6,25	6,70	5,15	5,90	6,25	6,90	5,15	5,90	6,25	6,90
		46	5,00	5,80	6,15	6,60	4,75	5,50	6,05	6,65	4,75	5,50	6,05	6,65
		20	4,95	5,65	5,85	6,20	4,80	5,55	6,05	6,65	4,80	5,55	6,05	6,65
	125	26	4,80	5,55	5,85	6,20	4,80	5,35	5,90	6,55	4,80	5,35	5,90	6,55
		35	4,55	5,25	5,85	6,20	4,35	5,05	5,65	6,35	4,35	5,05	5,65	6,35
		46	4,25	4,95	5,55	6,20	4,05	4,70	5,30	6,15	4,05	4,70	5,30	6,15
161	20	4,20	4,90	5,50	5,85	4,10	4,75	5,35	6,15	4,10	4,75	5,35	6,20	
	26	4,10	4,75	5,35	5,85	3,95	4,60	5,15	6,10	3,95	4,60	5,15	6,10	
	35	3,90	4,55	5,10	5,85	3,75	4,35	4,90	5,95	3,75	4,35	4,90	5,95	
161	46	3,70	4,30	4,85	5,85	3,55	4,15	4,65	5,70	3,55	4,15	4,65	5,70	
	20	3,45	4,05	4,55	5,45	3,40	3,95	4,45	5,45	3,40	3,95	4,45	5,45	
	26	3,40	3,95	4,45	5,45	3,30	3,80	4,30	5,30	3,30	3,80	4,30	5,30	
161	35	3,25	3,80	4,25	5,25	3,15	3,65	4,15	5,10	3,15	3,65	4,15	5,10	
	46	3,10	3,60	4,10	5,05	3,00	3,50	3,95	4,85	3,00	3,50	3,95	4,85	
	80	20	6,25	6,55	6,80	7,30	6,55	7,00	7,40	8,10	6,55	7,00	7,40	8,10
26		6,25	6,55	6,80	7,30	6,35	6,80	7,20	7,90	6,35	6,80	7,20	7,90	
35		6,20	6,50	6,80	7,25	5,95	6,55	6,90	7,60	5,95	6,55	6,90	7,60	
100	46	6,05	6,40	6,65	7,10	5,55	6,25	6,60	7,25	5,55	6,25	6,60	7,25	
	20	6,25	6,55	6,80	7,30	5,75	6,65	7,40	8,10	5,75	6,65	7,40	8,10	
	26	6,25	6,55	6,80	7,30	5,55	6,40	7,20	7,90	5,55	6,40	7,20	7,90	
125	35	6,20	6,50	6,80	7,25	5,20	6,05	6,80	7,60	5,20	6,05	6,80	7,60	
	46	6,05	6,40	6,65	7,10	4,90	5,65	6,35	7,25	4,90	5,65	6,35	7,25	
	20	6,15	6,55	6,80	7,30	4,90	5,70	6,40	7,85	4,90	5,70	6,40	7,85	
150	26	5,95	6,55	6,80	7,30	4,75	5,50	6,20	7,60	4,75	5,50	6,20	7,60	
	35	5,65	6,50	6,80	7,25	4,50	5,25	5,90	7,25	4,50	5,25	5,90	7,25	
	46	5,35	6,20	6,65	7,10	4,25	4,95	5,60	6,85	4,25	4,95	5,60	6,85	
150	20	5,35	6,25	6,70	7,30	4,30	5,00	5,60	6,90	4,30	5,00	5,60	6,90	
	26	5,20	6,05	6,60	7,30	4,15	4,85	5,45	6,70	4,15	4,85	5,45	6,70	
	35	5,00	5,80	6,45	7,15	4,00	4,65	5,20	6,40	4,00	4,65	5,20	6,40	
150	46	4,75	5,50	6,20	7,00	3,80	4,40	4,95	6,10	3,80	4,40	4,95	6,10	
	50	20	6,25	6,55	6,80	7,30	6,65	7,10	7,50	8,25	6,65	7,10	7,50	8,25
		26	6,25	6,55	6,80	7,30	6,45	6,90	7,30	8,00	6,45	6,90	7,30	8,00
35		6,25	6,55	6,80	7,30	6,15	6,60	7,00	7,70	6,15	6,60	7,00	7,70	
75	46	6,15	6,45	6,70	7,15	5,90	6,30	6,70	7,35	5,90	6,30	6,70	7,35	
	20	5,75	6,55	6,80	7,30	6,65	7,10	7,50	8,25	6,65	7,10	7,50	8,25	
	26	6,15	6,55	6,80	7,30	6,45	6,90	7,30	8,00	6,45	6,90	7,30	8,00	
100	35	6,25	6,55	6,80	7,30	6,15	6,60	7,00	7,70	6,15	6,60	7,00	7,70	
	46	6,15	6,45	6,70	7,15	5,90	6,30	6,70	7,35	5,90	6,30	6,70	7,35	
	20	3,85	4,55	5,25	6,75	5,25	6,30	7,05	8,00	5,25	6,30	7,05	8,00	
114	26	4,00	4,80	5,50	7,10	5,65	6,75	7,25	8,00	5,65	6,75	7,25	8,00	
	35	4,30	5,15	5,95	7,15	6,15	6,80	7,00	7,70	6,15	6,80	7,00	7,70	
	46	4,75	5,70	6,60	7,15	5,90	6,30	6,70	7,35	5,90	6,30	6,70	7,35	
114	20	3,20	3,85	4,40	5,65	4,30	5,15	5,95	7,35	4,30	5,15	5,95	7,35	
	26	3,35	4,00	4,60	5,90	4,80	5,50	6,40	7,45	4,80	5,50	6,40	7,45	
	35	3,55	4,25	4,90	6,30	5,10	6,15	6,80	7,70	5,10	6,15	6,80	7,70	
114	46	3,85	4,60	5,30	6,65	5,90	6,30	6,70	7,35	5,90	6,30	6,70	7,35	

(1) : charge permanente due aux modules PV et aux plots Soprasolar® Fix Evo et Soprasolar® Fix Evo Tilt prise égale à 15 daN/m²

(2) : charge permanente due aux modules PV et aux plots Soprasolar® Fix Evo et Soprasolar® Fix Evo Tilt prise égale à 12 daN/m²

Version du 21/10/2024

ArcelorMittal Construction France

**FT-A**<sub>APR</sub>



**TABLEAU D'UTILISATION (pour travées égales) - Charges déterminées conformément aux Règles N84 et V65**

<b>Soprastyl® 170<sub>APR</sub> - ROE 80 mm - Disposition IGSI (1850x1150) + PVC/TPO</b>														
<b>Largeur minimale d'appui 60 mm - Avec Plaquettes de Répartition</b>														
<b>Isolants en épaisseur minimale autorisés : ROE-80</b>														
CHARGES DE CALCUL (daN/m <sup>2</sup> )	POIDS ISOLANT + ETANCHEITE (daN/m <sup>2</sup> )	2 APPUIS				3 APPUIS				4 APPUIS ET PLUS				
		EPAISSEUR (mm)												
		0,75	0,88	1,00	1,25	0,75	0,88	1,00	1,25	0,75	0,88	1,00	1,25	
CHARGE DESCENDANTE <sup>(1)</sup>	50	20	6,25	6,55	6,80	7,30	6,55	7,00	7,40	8,10	6,55	7,00	7,40	8,10
		28	6,25	6,55	6,80	7,30	6,35	6,80	7,20	7,90	6,35	6,80	7,20	7,90
		35	6,20	6,50	6,80	7,25	6,10	6,55	6,90	7,60	6,10	6,55	6,90	7,60
	75	46	6,05	6,40	6,65	7,10	5,75	6,25	6,60	7,25	5,75	6,25	6,60	7,25
		20	5,85	6,10	6,35	6,85	5,80	6,25	6,60	7,30	5,80	6,25	6,60	7,30
		28	5,75	6,10	6,35	6,80	5,50	6,10	6,45	7,10	5,50	6,10	6,45	7,10
	100	35	5,40	6,00	6,25	6,70	5,15	5,90	6,25	6,90	5,15	5,90	6,25	6,90
		46	5,00	5,80	6,15	6,60	4,75	5,50	6,05	6,65	4,75	5,50	6,05	6,65
		20	4,95	5,65	5,85	6,20	4,80	5,55	6,05	6,65	4,80	5,55	6,05	6,65
	125	28	4,80	5,55	5,85	6,20	4,60	5,35	5,90	6,55	4,60	5,35	5,90	6,55
		35	4,55	5,25	5,85	6,20	4,35	5,05	5,65	6,35	4,35	5,05	5,65	6,35
		46	4,25	4,95	5,55	6,20	4,05	4,70	5,30	6,15	4,05	4,70	5,30	6,15
181	20	4,20	4,90	5,50	5,85	4,10	4,75	5,35	6,15	4,10	4,75	5,35	6,20	
	28	4,10	4,75	5,35	5,85	3,95	4,60	5,15	6,10	3,95	4,60	5,15	6,10	
	35	3,90	4,55	5,10	5,85	3,75	4,35	4,90	5,95	3,75	4,35	4,90	5,95	
CHARGE DE NEIGE ACCIDENTELLE <sup>(2)</sup>	80	46	3,70	4,30	4,85	5,85	3,55	4,15	4,65	5,70	3,55	4,15	4,65	5,70
		20	3,45	4,05	4,55	5,45	3,40	3,95	4,45	5,45	3,40	3,95	4,45	5,45
		28	3,40	3,95	4,45	5,45	3,30	3,80	4,30	5,30	3,30	3,80	4,30	5,30
	100	35	3,25	3,80	4,25	5,25	3,15	3,65	4,15	5,10	3,15	3,65	4,15	5,10
		46	3,10	3,60	4,10	5,05	3,00	3,50	3,95	4,85	3,00	3,50	3,95	4,85
		20	6,25	6,55	6,80	7,30	6,55	7,00	7,40	8,10	6,55	7,00	7,40	8,10
	125	28	6,25	6,55	6,80	7,30	6,35	6,80	7,20	7,90	6,35	6,80	7,20	7,90
		35	6,20	6,50	6,80	7,25	5,95	6,55	6,90	7,60	5,95	6,55	6,90	7,60
		46	6,05	6,40	6,65	7,10	5,55	6,25	6,60	7,25	5,55	6,25	6,60	7,25
	150	20	6,25	6,55	6,80	7,30	5,75	6,65	7,40	8,10	5,75	6,65	7,40	8,10
		28	6,25	6,55	6,80	7,30	5,55	6,40	7,20	7,90	5,55	6,40	7,20	7,90
		35	6,20	6,50	6,80	7,25	5,20	6,05	6,80	7,60	5,20	6,05	6,80	7,60
CHARGE DE DEPRESSION <sup>(2)</sup>	50	46	6,05	6,40	6,65	7,10	4,90	5,65	6,35	7,25	4,90	5,65	6,35	7,25
		20	6,15	6,55	6,80	7,30	4,90	5,70	6,40	7,85	4,90	5,70	6,40	7,85
		28	5,95	6,55	6,80	7,30	4,75	5,50	6,20	7,60	4,75	5,50	6,20	7,60
	75	35	5,65	6,50	6,80	7,25	4,50	5,25	5,90	7,25	4,50	5,25	5,90	7,25
		46	5,35	6,20	6,65	7,10	4,25	4,95	5,60	6,85	4,25	4,95	5,60	6,85
		20	5,35	6,25	6,70	7,30	4,30	5,00	5,60	6,90	4,30	5,00	5,60	6,90
	100	28	5,20	6,05	6,60	7,30	4,15	4,85	5,45	6,70	4,15	4,85	5,45	6,70
		35	5,00	5,80	6,45	7,15	4,00	4,65	5,20	6,40	4,00	4,65	5,20	6,40
		46	4,75	5,50	6,20	7,00	3,80	4,40	4,95	6,10	3,80	4,40	4,95	6,10
	114	20	6,25	6,55	6,80	7,30	6,65	7,10	7,50	8,25	6,65	7,10	7,50	8,25
		28	6,25	6,55	6,80	7,30	6,45	6,90	7,30	8,00	6,45	6,90	7,30	8,00
		35	6,25	6,55	6,80	7,30	6,15	6,60	7,00	7,70	6,15	6,60	7,00	7,70
114	46	6,15	6,45	6,70	7,15	5,90	6,30	6,70	7,35	5,90	6,30	6,70	7,35	
	20	6,25	6,55	6,80	7,30	6,65	7,10	7,50	8,25	6,65	7,10	7,50	8,25	
	28	6,25	6,55	6,80	7,30	6,45	6,90	7,30	8,00	6,45	6,90	7,30	8,00	
114	35	6,25	6,55	6,80	7,30	6,15	6,60	7,00	7,70	6,15	6,60	7,00	7,70	
	46	6,15	6,45	6,70	7,15	5,90	6,30	6,70	7,35	5,90	6,30	6,70	7,35	
	20	4,45	5,25	6,05	6,85	5,90	6,90	7,20	7,80	5,90	7,00	7,30	7,85	
114	28	4,60	5,50	6,30	6,85	6,30	6,90	7,20	7,80	6,30	6,90	7,30	7,85	
	35	4,90	5,85	6,35	6,85	6,15	6,60	7,00	7,70	6,15	6,60	7,00	7,70	
	46	5,35	6,10	6,35	6,85	5,90	6,30	6,70	7,35	5,90	6,30	6,70	7,35	

<sup>(1)</sup> : charge permanente due aux modules PV et aux plots Soprasolar® Fix Evo et Soprasolar® Fix Evo Tilt prise égale à 15 daN/m<sup>2</sup>

<sup>(2)</sup> : charge permanente due aux modules PV et aux plots Soprasolar® Fix Evo et Soprasolar® Fix Evo Tilt prise égale à 12 daN/m<sup>2</sup>

Version du 21/10/2024

ArcelorMittal Construction France

**FT-B**



**TABLEAU D'UTILISATION (pour travées égales) - Charges déterminées conformément aux Règles N84 et V65**

<b>Soprastyl® 170 - TEK 80 mm - Disposition IGSI (1850x1150) + PVC/TPO</b>															
<b>Largeur minimale d'appui 60 mm - sans plaquette de répartition</b>															
<b>Isolants en épaisseur minimale autorisés : TEK-80 / EFI-100 / S+E-80+100 / C+E-90+100</b>															
CHARGES DE CALCUL (daN/m <sup>2</sup> )	POIDS ISOLANT + ETANCHEITE (daN/m <sup>2</sup> )	2 APPUIS				3 APPUIS				4 APPUIS ET PLUS					
		EPAISSEUR (mm)													
		0,75	0,88	1,00	1,25	0,75	0,88	1,00	1,25	0,75	0,88	1,00	1,25		
CHARGE DESCENDANTE (1)	50	20	6,25	6,55	6,80	7,30	6,55	7,05	7,40	8,15	6,55	7,05	7,40	8,15	
		26	6,25	6,55	6,80	7,30	6,35	6,80	7,20	7,90	6,35	6,80	7,20	7,90	
		35	6,25	6,55	6,80	7,30	6,10	6,55	6,95	7,60	6,10	6,55	6,95	7,60	
	75	46	6,10	6,45	6,70	7,15	5,80	6,25	6,60	7,30	5,80	6,25	6,60	7,30	
		20	5,90	6,15	6,45	6,95	5,85	6,25	6,65	7,30	5,85	6,25	6,65	7,30	
		26	5,85	6,15	6,40	6,85	5,70	6,15	6,50	7,15	5,70	6,15	6,50	7,15	
	100	35	5,80	6,05	6,30	6,75	5,50	5,95	6,30	6,90	5,50	5,95	6,30	6,90	
		46	5,60	5,95	6,20	6,65	5,30	5,70	6,05	6,70	5,30	5,70	6,05	6,70	
		20	5,50	5,70	5,90	6,30	5,30	5,70	6,05	6,65	5,30	5,70	6,05	6,70	
	125	26	5,35	5,70	5,90	6,30	5,15	5,60	5,95	6,55	5,15	5,60	5,95	6,55	
		35	5,05	5,70	5,90	6,30	4,85	5,45	5,80	6,40	4,85	5,45	5,80	6,40	
		46	4,75	5,55	5,85	6,25	4,55	5,30	5,60	6,20	4,55	5,30	5,60	6,20	
	161	20	4,70	5,40	5,55	5,90	4,60	5,30	5,60	6,20	4,60	5,30	5,60	6,20	
		26	4,55	5,30	5,55	5,90	4,40	5,15	5,50	6,10	4,40	5,15	5,50	6,10	
		35	4,35	5,05	5,55	5,90	4,20	4,90	5,40	5,95	4,20	4,90	5,40	5,95	
	CHARGE DE NEIGE ACCIDENTELLE (2)	80	46	4,15	4,80	5,40	5,90	4,00	4,60	5,20	5,80	4,00	4,60	5,20	5,80
			20	3,90	4,50	5,10	5,55	3,80	4,40	4,95	5,65	3,80	4,40	4,95	5,65
			26	3,80	4,40	4,95	5,55	3,70	4,30	4,80	5,60	3,70	4,30	4,80	5,60
100		35	3,65	4,25	4,75	5,55	3,55	4,10	4,65	5,45	3,55	4,10	4,65	5,45	
		46	3,50	4,05	4,55	5,55	3,35	3,90	4,40	5,35	3,35	3,90	4,40	5,35	
		20	6,25	6,55	6,80	7,30	6,55	7,05	7,40	8,15	6,55	7,05	7,40	8,15	
125		26	6,25	6,55	6,80	7,30	6,35	6,80	7,20	7,90	6,35	6,80	7,20	7,90	
		35	6,25	6,55	6,80	7,30	6,10	6,55	6,95	7,60	6,10	6,55	6,95	7,60	
		46	6,10	6,45	6,70	7,15	5,80	6,25	6,60	7,30	5,80	6,25	6,60	7,30	
150		20	6,25	6,55	6,80	7,30	6,45	7,05	7,40	8,15	6,45	7,05	7,40	8,15	
		26	6,25	6,55	6,80	7,30	6,20	6,80	7,20	7,90	6,20	6,80	7,20	7,90	
		35	6,25	6,55	6,80	7,30	5,85	6,55	6,95	7,60	5,85	6,55	6,95	7,60	
CHARGE DE DEPRESSION (3)		50	46	6,10	6,45	6,70	7,15	5,45	6,25	6,60	7,30	5,45	6,25	6,60	7,30
			20	6,25	6,55	6,80	7,30	5,50	6,35	7,15	8,10	5,50	6,35	7,15	8,10
			26	6,15	6,55	6,80	7,30	5,30	6,15	6,95	7,90	5,30	6,15	6,95	7,90
		75	35	6,00	6,45	6,80	7,30	5,05	5,85	6,60	7,60	5,05	5,85	6,60	7,60
			46	5,85	6,30	6,70	7,15	4,75	5,55	6,25	7,30	4,75	5,55	6,25	7,30
			20	5,85	6,30	6,70	7,30	4,80	5,55	6,25	7,60	4,80	5,55	6,25	7,60
	100	26	5,75	6,20	6,60	7,30	4,65	5,40	6,10	7,45	4,65	5,40	6,10	7,45	
		35	5,60	6,10	6,45	7,15	4,45	5,20	5,85	7,15	4,45	5,20	5,85	7,15	
		46	5,30	5,95	6,30	7,00	4,25	4,95	5,55	6,80	4,25	4,95	5,55	6,80	
	114	20	6,25	6,55	6,80	7,30	6,65	7,15	7,55	8,25	6,65	7,15	7,55	8,25	
		26	6,25	6,55	6,80	7,30	6,45	6,95	7,30	8,05	6,45	6,95	7,30	8,05	
		35	6,25	6,55	6,80	7,30	6,20	6,65	7,00	7,70	6,20	6,65	7,00	7,70	
	CHARGE DE DEPRESSION (3)	50	46	6,20	6,50	6,75	7,25	5,90	6,35	6,70	7,40	5,90	6,35	6,70	7,40
			20	5,75	6,55	6,80	7,30	6,65	7,15	7,55	8,25	6,65	7,15	7,55	8,25
			26	6,15	6,55	6,80	7,30	6,45	6,95	7,30	8,05	6,45	6,95	7,30	8,05
		75	35	6,25	6,55	6,80	7,30	6,20	6,65	7,00	7,70	6,20	6,65	7,00	7,70
			46	6,20	6,50	6,75	7,25	5,90	6,35	6,70	7,40	5,90	6,35	6,70	7,40
			20	3,85	4,55	5,25	6,75	5,25	6,30	7,05	8,00	5,25	6,30	7,05	8,00
100		26	4,00	4,80	5,50	7,10	5,65	6,75	7,25	8,05	5,65	6,75	7,25	8,05	
		35	4,30	5,15	5,95	7,15	6,20	6,65	7,00	7,70	6,20	6,65	7,00	7,70	
		46	4,75	5,70	6,60	7,15	5,90	6,35	6,70	7,40	5,90	6,35	6,70	7,40	
114		20	3,20	3,85	4,40	5,65	4,30	5,15	5,95	7,35	4,30	5,15	5,95	7,35	
		26	3,35	4,00	4,60	5,90	4,60	5,50	6,40	7,45	4,60	5,50	6,40	7,45	
		35	3,55	4,25	4,90	6,30	5,10	6,15	6,80	7,70	5,10	6,15	6,80	7,70	
46		3,85	4,60	5,30	6,85	5,90	6,35	6,70	7,40	5,90	6,35	6,70	7,40		

(1) : charge permanente due aux modules PV et aux plots Soprasolar® Fix Evo et Soprasolar® Fix Evo Tilt prise égale à 15 daN/m<sup>2</sup>

(2) : charge permanente due aux modules PV et aux plots Soprasolar® Fix Evo et Soprasolar® Fix Evo Tilt prise égale à 12 daN/m<sup>2</sup>

Version du 21/10/2024

ArcelorMittal Construction France

**FT-B**<sub>APR</sub>



**TABLEAU D'UTILISATION (pour travées égales) - Charges déterminées conformément aux Règles N84 et V65**

<b>Soprastyl® 170<sub>APR</sub> - TEK 80 mm - Disposition IGSI (1850x1150) + PVC/TPO</b>														
<b>Largeur minimale d'appui 60 mm - Avec Plaquettes de Répartition</b>														
<b>Isolants en épaisseur minimale autorisés : TEK-80 / EFI-100 / S+E-80+100 / C+E-90+100</b>														
CHARGES DE CALCUL (daN/m <sup>2</sup> )	POIDS ISOLANT + ETANCHEITE (daN/m <sup>2</sup> )	2 APPUIS				3 APPUIS				4 APPUIS ET PLUS				
		EPAISSEUR (mm)												
		0,75	0,88	1,00	1,25	0,75	0,88	1,00	1,25	0,75	0,88	1,00	1,25	
CHARGE DESCENDANTE <sup>(1)</sup>	50	20	6,25	6,55	6,80	7,30	6,55	7,05	7,40	8,15	6,55	7,05	7,40	8,15
		26	6,25	6,55	6,80	7,30	6,35	6,80	7,20	7,90	6,35	6,80	7,20	7,90
		35	6,25	6,55	6,80	7,30	6,10	6,55	6,95	7,60	6,10	6,55	6,95	7,60
		46	6,10	6,45	6,70	7,15	5,80	6,25	6,60	7,30	5,80	6,25	6,60	7,30
	75	20	5,90	6,15	6,45	6,95	5,85	6,25	6,65	7,30	5,85	6,25	6,65	7,30
		26	5,85	6,15	6,40	6,85	5,70	6,15	6,50	7,15	5,70	6,15	6,50	7,15
		35	5,80	6,05	6,30	6,75	5,50	5,95	6,30	6,90	5,50	5,95	6,30	6,90
		46	5,60	5,95	6,20	6,65	5,30	5,70	6,05	6,70	5,30	5,70	6,05	6,70
	100	20	5,50	5,70	5,90	6,30	5,30	5,70	6,05	6,65	5,30	5,70	6,05	6,70
		26	5,35	5,70	5,90	6,30	5,15	5,60	5,95	6,55	5,15	5,60	5,95	6,55
		35	5,05	5,70	5,90	6,30	4,85	5,45	5,80	6,40	4,85	5,45	5,80	6,40
		46	4,75	5,55	5,85	6,25	4,55	5,30	5,60	6,20	4,55	5,30	5,60	6,20
	125	20	4,70	5,40	5,55	5,90	4,60	5,30	5,60	6,20	4,60	5,30	5,60	6,20
		26	4,55	5,30	5,55	5,90	4,40	5,15	5,60	6,10	4,40	5,15	5,50	6,10
		35	4,35	5,05	5,55	5,90	4,20	4,90	5,40	5,95	4,20	4,90	5,40	5,95
		46	4,15	4,80	5,40	5,90	4,00	4,60	5,20	5,80	4,00	4,60	5,20	5,80
161	20	3,90	4,50	5,10	5,55	3,80	4,40	4,95	5,65	3,80	4,40	4,95	5,65	
	26	3,80	4,40	4,95	5,55	3,70	4,30	4,80	5,60	3,70	4,30	4,80	5,60	
	35	3,65	4,25	4,75	5,55	3,55	4,10	4,65	5,45	3,55	4,10	4,65	5,45	
	46	3,50	4,05	4,55	5,55	3,35	3,90	4,40	5,35	3,35	3,90	4,40	5,35	
CHARGE DE NEIGE ACCIDENTELLE <sup>(1)</sup>	80	20	6,25	6,55	6,80	7,30	6,55	7,05	7,40	8,15	6,55	7,05	7,40	8,15
		26	6,25	6,55	6,80	7,30	6,35	6,80	7,20	7,90	6,35	6,80	7,20	7,90
		35	6,25	6,55	6,80	7,30	6,10	6,55	6,95	7,60	6,10	6,55	6,95	7,60
		46	6,10	6,45	6,70	7,15	5,80	6,25	6,60	7,30	5,80	6,25	6,60	7,30
	100	20	6,25	6,55	6,80	7,30	6,45	7,05	7,40	8,15	6,45	7,05	7,40	8,15
		26	6,25	6,55	6,80	7,30	6,20	6,80	7,20	7,90	6,20	6,80	7,20	7,90
		35	6,25	6,55	6,80	7,30	5,85	6,55	6,95	7,60	5,85	6,55	6,95	7,60
		46	6,10	6,45	6,70	7,15	5,45	6,25	6,60	7,30	5,45	6,25	6,60	7,30
	125	20	6,25	6,55	6,80	7,30	5,50	6,35	7,15	8,10	5,50	6,35	7,15	8,10
		26	6,15	6,55	6,80	7,30	5,30	6,15	6,95	7,90	5,30	6,15	6,95	7,90
		35	6,00	6,45	6,80	7,30	5,05	5,85	6,60	7,60	5,05	5,85	6,60	7,60
		46	5,85	6,30	6,70	7,15	4,75	5,55	6,25	7,30	4,75	5,55	6,25	7,30
	150	20	5,85	6,30	6,70	7,30	4,80	5,55	6,25	7,60	4,80	5,55	6,25	7,60
		26	5,75	6,20	6,60	7,30	4,65	5,40	6,10	7,45	4,65	5,40	6,10	7,45
		35	5,60	6,10	6,45	7,15	4,45	5,20	5,85	7,15	4,45	5,20	5,85	7,15
		46	5,30	5,95	6,30	7,00	4,25	4,95	5,55	6,80	4,25	4,95	5,55	6,80
CHARGE DE DEPRESSION <sup>(2)</sup>	60	20	6,25	6,55	6,80	7,30	6,65	7,15	7,55	8,25	6,65	7,15	7,55	8,25
		26	6,25	6,55	6,80	7,30	6,45	6,95	7,30	8,05	6,45	6,95	7,30	8,05
		35	6,25	6,55	6,80	7,30	6,20	6,65	7,00	7,70	6,20	6,65	7,00	7,70
		46	6,20	6,50	6,75	7,25	5,90	6,35	6,70	7,40	5,90	6,35	6,70	7,40
	75	20	6,25	6,55	6,80	7,30	6,65	7,15	7,55	8,25	6,65	7,15	7,55	8,25
		26	6,25	6,55	6,80	7,30	6,45	6,95	7,30	8,05	6,45	6,95	7,30	8,05
		35	6,25	6,55	6,80	7,30	6,20	6,65	7,00	7,70	6,20	6,65	7,00	7,70
		46	6,20	6,50	6,75	7,25	5,90	6,35	6,70	7,40	5,90	6,35	6,70	7,40
	100	20	5,25	6,25	6,65	7,15	6,65	7,15	7,55	8,15	6,65	7,15	7,55	8,20
		26	5,50	6,35	6,65	7,15	6,45	6,95	7,30	8,05	6,45	6,95	7,30	8,05
		35	5,95	6,35	6,65	7,15	6,20	6,65	7,00	7,70	6,20	6,65	7,00	7,70
		46	6,00	6,35	6,65	7,15	5,90	6,35	6,70	7,40	5,90	6,35	6,70	7,40
	114	20	4,45	5,25	6,05	6,85	5,90	6,90	7,20	7,80	5,90	7,00	7,30	7,85
		26	4,60	5,50	6,30	6,85	6,30	6,90	7,20	7,80	6,30	6,95	7,30	7,85
		35	4,90	5,85	6,35	6,85	6,20	6,65	7,00	7,70	6,20	6,65	7,00	7,70
		46	5,35	6,10	6,35	6,85	5,90	6,35	6,70	7,40	5,90	6,35	6,70	7,40

<sup>(1)</sup> : charge permanente due aux modules PV et aux plots Soprasolar® Fix Evo et Soprasolar® Fix Evo Tilt prise égale à 15 daN/m<sup>2</sup>

<sup>(2)</sup> : charge permanente due aux modules PV et aux plots Soprasolar® Fix Evo et Soprasolar® Fix Evo Tilt prise égale à 12 daN/m<sup>2</sup>

Version du 21/10/2024

ArcelorMittal Construction France

**FT-C**



**TABLEAU D'UTILISATION (pour travées égales) - Charges déterminées conformément aux Règles N84 et V65**

<b>Soprastyl® 170 - RON 100 mm - Disposition IGSI (1850x1150) + PVC/TPO</b>														
<b>Largeur minimale d'appui 60 mm - sans plaquette de répartition</b>														
<b>Isolants en épaisseur minimale autorisés : RON-100</b>														
CHARGES DE CALCUL (daN/m²)	POIDS ISOLANT + ETANCHEITE (daN/m²)	2 APPUIS				3 APPUIS				4 APPUIS ET PLUS				
		EPAISSEUR (mm)												
		0,75	0,88	1,00	1,25	0,75	0,88	1,00	1,25	0,75	0,88	1,00	1,25	
CHARGE DESCENDANTE (1)	50	20	6,25	6,55	6,80	7,30	6,60	7,10	7,50	8,25	6,60	7,10	7,50	8,25
		26	6,05	6,50	6,80	7,30	6,45	6,90	7,30	8,00	6,45	6,90	7,30	8,00
		35	5,85	6,30	6,65	7,20	6,15	6,65	7,00	7,70	6,15	6,65	7,00	7,70
	75	46	5,60	6,00	6,35	7,00	5,90	6,35	6,70	7,40	5,90	6,35	6,70	7,40
		20	5,50	5,95	6,30	6,75	5,90	6,35	6,70	7,40	5,90	6,35	6,70	7,40
		26	5,40	5,80	6,15	6,75	5,75	6,20	6,55	7,25	5,75	6,20	6,55	7,25
	100	35	5,25	5,65	5,95	6,60	5,55	6,00	6,35	7,00	5,55	6,00	6,35	7,00
		46	5,05	5,45	5,75	6,40	5,20	5,75	6,10	6,75	5,20	5,75	6,10	6,75
		20	5,00	5,40	5,70	6,15	5,25	5,80	6,10	6,75	5,25	5,80	6,10	6,75
	125	26	4,90	5,30	5,60	6,15	5,05	5,65	6,00	6,65	5,05	5,65	6,00	6,65
		35	4,80	5,15	5,50	6,05	4,75	5,50	5,85	6,45	4,75	5,50	5,85	6,45
		46	4,65	5,00	5,30	5,90	4,45	5,15	5,65	6,25	4,45	5,15	5,65	6,25
161	20	4,60	4,95	5,25	5,80	4,50	5,20	5,65	6,25	4,50	5,20	5,65	6,25	
	26	4,45	4,90	5,20	5,75	4,35	5,00	5,55	6,15	4,35	5,00	5,55	6,15	
	35	4,25	4,80	5,10	5,65	4,10	4,80	5,40	6,05	4,10	4,80	5,40	6,05	
161	46	4,05	4,65	4,95	5,50	3,90	4,50	5,10	5,85	3,90	4,50	5,10	5,85	
	20	3,80	4,40	4,80	5,30	3,70	4,30	4,85	5,70	3,70	4,30	4,85	5,70	
	26	3,70	4,30	4,75	5,25	3,60	4,20	4,70	5,65	3,60	4,20	4,70	5,65	
CHARGE DE NEIGE ACCIDENTELLE (2)	80	35	3,55	4,15	4,65	5,15	3,45	4,00	4,50	5,55	3,45	4,00	4,50	5,55
		46	3,40	3,95	4,45	5,05	3,30	3,85	4,30	5,30	3,30	3,85	4,30	5,30
		20	6,25	6,55	6,80	7,30	6,60	7,10	7,50	8,25	6,60	7,10	7,50	8,25
100	26	6,05	6,50	6,80	7,30	6,45	6,90	7,30	8,00	6,45	6,90	7,30	8,00	
	35	5,85	6,30	6,65	7,20	6,15	6,65	7,00	7,70	6,15	6,65	7,00	7,70	
	46	5,60	6,00	6,35	7,00	5,90	6,35	6,70	7,40	5,90	6,35	6,70	7,40	
125	20	6,05	6,50	6,80	7,30	6,30	7,10	7,50	8,25	6,30	7,10	7,50	8,25	
	26	5,90	6,35	6,75	7,30	6,05	6,90	7,30	8,00	6,05	6,90	7,30	8,00	
	35	5,75	6,20	6,60	7,20	5,70	6,60	7,00	7,70	5,70	6,60	7,00	7,70	
150	46	5,60	6,00	6,35	7,00	5,35	6,20	6,70	7,40	5,35	6,20	6,70	7,40	
	20	5,55	6,00	6,35	7,05	5,35	6,25	7,00	8,25	5,35	6,25	7,00	8,25	
	26	5,50	5,90	6,25	6,95	5,20	6,00	6,75	8,00	5,20	6,00	6,75	8,00	
CHARGE DE DEPRESSION (3)	50	35	5,35	5,75	6,10	6,80	4,95	5,75	6,45	7,70	4,95	5,75	6,45	7,70
		46	5,20	5,60	5,95	6,60	4,65	5,40	6,10	7,40	4,65	5,40	6,10	7,40
		20	5,20	5,60	5,95	6,60	4,70	5,45	6,15	7,50	4,70	5,45	6,15	7,50
75	26	5,15	5,55	5,85	6,50	4,55	5,30	5,95	7,30	4,55	5,30	5,95	7,30	
	35	5,00	5,40	5,75	6,40	4,35	5,05	5,70	7,00	4,35	5,05	5,70	7,00	
	46	4,90	5,30	5,60	6,25	4,15	4,80	5,45	6,85	4,15	4,80	5,45	6,85	
100	20	6,25	6,55	6,80	7,30	6,75	7,20	7,60	8,35	6,75	7,20	7,60	8,35	
	26	6,15	6,55	6,80	7,30	6,55	7,00	7,40	8,10	6,55	7,00	7,40	8,10	
	35	5,90	6,35	6,75	7,25	6,25	6,70	7,10	7,80	6,25	6,70	7,10	7,80	
114	46	5,65	6,10	6,45	7,10	5,95	6,40	6,80	7,45	5,95	6,40	6,80	7,45	
	20	5,10	6,10	6,80	7,30	6,65	7,20	7,60	8,35	6,65	7,20	7,60	8,25	
	26	5,45	6,55	6,80	7,30	6,55	7,00	7,40	8,10	6,55	7,00	7,40	8,10	
100	35	5,90	6,35	6,75	7,25	6,25	6,70	7,10	7,80	6,25	6,70	7,10	7,80	
	46	5,65	6,10	6,45	7,10	5,95	6,40	6,80	7,45	5,95	6,40	6,80	7,45	
	20	3,40	4,05	4,65	6,00	4,80	5,55	6,35	7,20	4,80	5,55	6,35	7,20	
114	26	3,55	4,25	4,90	6,30	5,00	6,05	6,50	7,40	5,00	6,05	6,50	7,40	
	35	3,80	4,55	5,25	6,70	5,75	6,30	6,75	7,70	5,75	6,30	6,75	7,50	
	46	4,20	5,05	5,85	6,70	5,95	6,40	6,80	7,45	5,95	6,40	6,80	7,45	
114	20	2,85	3,40	3,90	5,00	3,80	4,55	5,25	6,60	3,80	4,55	5,25	6,60	
	26	2,95	3,55	4,05	5,20	4,05	4,85	5,65	6,75	4,05	4,85	5,65	6,75	
	35	3,15	3,75	4,35	5,55	4,50	5,45	6,15	6,95	4,50	5,45	6,15	6,95	
		46	3,45	4,10	4,70	6,05	5,25	5,95	6,40	7,25	5,25	5,95	6,40	7,20

(1) : charge permanente due aux modules PV et aux plots Soprasolar® Fix Evo et Soprasolar® Fix Evo Tilt prise égale à 15 daN/m²

(2) : charge permanente due aux modules PV et aux plots Soprasolar® Fix Evo et Soprasolar® Fix Evo Tilt prise égale à 12 daN/m²

Version du 21/10/2024

ArcelorMittal Construction France

**FT-D**



**TABLEAU D'UTILISATION (pour travées égales) - Charges déterminées conformément aux Règles N84 et V65**

<b>Soprastyl® 170 - SMA 100 mm - Disposition IGSI (1850x1150) + PVC/TPO</b>														
<b>Largeur minimale d'appui 60 mm - sans plaque de répartition</b>														
<b>Isolants en épaisseur minimale autorisés : SMA-100 / ROC-100 / EFI-120 / F+E-60+80</b>														
<b>/ S+E-80+120 / C+E-90+120</b>														
CHARGES DE CALCUL (daN/m²)	POIDS ISOLANT + ETANCHEITE (daN/m²)	2 APPUIS				3 APPUIS				4 APPUIS ET PLUS				
		EPAISSEUR (mm)												
		0,75	0,88	1,00	1,25	0,75	0,88	1,00	1,25	0,75	0,88	1,00	1,25	
CHARGE DESCENDANTE (1)	50	20	6,25	6,55	6,80	7,30	6,65	7,10	7,50	8,20	6,65	7,10	7,50	8,25
		26	6,25	6,55	6,80	7,30	6,45	6,90	7,30	8,05	6,45	6,90	7,30	8,05
		35	6,25	6,55	6,80	7,30	6,20	6,65	7,00	7,70	6,20	6,65	7,00	7,70
	75	46	6,10	6,40	6,70	7,15	5,90	6,35	6,70	7,40	5,90	6,35	6,70	7,40
		20	5,90	6,15	6,40	6,90	5,90	6,35	6,70	7,35	5,90	6,35	6,70	7,40
		26	5,85	6,15	6,40	6,85	5,75	6,20	6,55	7,25	5,75	6,20	6,55	7,25
	100	35	5,75	6,05	6,30	6,75	5,60	6,00	6,35	7,00	5,60	6,00	6,35	7,00
		46	5,65	5,95	6,20	6,65	5,35	5,80	6,15	6,75	5,35	5,80	6,15	6,75
		20	5,45	5,70	5,90	6,30	5,40	5,80	6,15	6,70	5,40	5,80	6,15	6,75
	125	26	5,40	5,70	5,90	6,30	5,20	5,70	6,00	6,65	5,20	5,70	6,00	6,65
		35	5,15	5,70	5,90	6,30	4,95	5,50	5,85	6,45	4,95	5,50	5,85	6,45
		46	4,85	5,60	5,85	6,25	4,80	5,35	5,65	6,25	4,60	5,35	5,65	6,25
161	20	4,80	5,40	5,55	5,90	4,65	5,35	5,70	6,20	4,65	5,35	5,70	6,30	
	26	4,65	5,40	5,55	5,90	4,50	5,20	5,60	6,20	4,50	5,20	5,60	6,20	
	35	4,45	5,15	5,55	5,90	4,25	4,95	5,45	6,05	4,25	4,95	5,45	6,05	
161	46	4,20	4,90	5,50	5,90	4,05	4,70	5,30	5,90	4,05	4,70	5,30	5,90	
	20	3,95	4,60	5,15	5,50	3,85	4,45	5,00	5,75	3,85	4,45	5,00	5,75	
	26	3,85	4,45	5,05	5,50	3,75	4,35	4,90	5,65	3,75	4,35	4,90	5,65	
CHARGE DE NEIGE ACCIDENTELLE (1)	80	35	3,70	4,30	4,85	5,50	3,60	4,15	4,70	5,55	3,60	4,15	4,70	5,55
		46	3,55	4,10	4,65	5,50	3,40	3,95	4,50	5,40	3,40	3,95	4,50	5,40
		20	6,25	6,55	6,80	7,30	6,65	7,10	7,50	8,20	6,65	7,10	7,50	8,25
	100	26	6,25	6,55	6,80	7,30	6,45	6,90	7,30	8,05	6,45	6,90	7,30	8,05
		35	6,25	6,55	6,80	7,30	6,20	6,65	7,00	7,70	6,20	6,65	7,00	7,70
		46	6,10	6,40	6,70	7,15	5,90	6,35	6,70	7,40	5,90	6,35	6,70	7,40
	125	20	6,25	6,55	6,80	7,30	6,50	7,10	7,50	8,20	6,50	7,10	7,50	8,25
		26	6,25	6,55	6,80	7,30	6,25	6,90	7,30	8,05	6,25	6,90	7,30	8,05
		35	6,25	6,55	6,80	7,30	5,90	6,65	7,00	7,70	5,90	6,65	7,00	7,70
	150	46	6,10	6,40	6,70	7,15	5,55	6,35	6,70	7,40	5,55	6,35	6,70	7,40
		20	6,25	6,55	6,80	7,30	5,55	6,45	7,25	8,20	5,55	6,45	7,25	8,20
		26	6,20	6,55	6,80	7,30	5,40	6,25	7,05	8,05	5,40	6,25	7,05	8,05
150	35	6,05	6,50	6,80	7,30	5,15	5,95	6,70	7,70	5,15	5,95	6,70	7,70	
	46	5,85	6,35	6,70	7,15	4,85	5,60	6,35	7,40	4,85	5,60	6,35	7,40	
	20	5,90	6,35	6,70	7,30	4,85	5,65	6,35	7,70	4,85	5,65	6,35	7,70	
CHARGE DE DEPRESSION (2)	50	26	5,80	6,25	6,65	7,30	4,70	5,50	6,20	7,55	4,70	5,50	6,20	7,55
		35	5,65	6,10	6,50	7,20	4,50	5,25	5,90	7,25	4,50	5,25	5,90	7,25
		46	5,40	5,95	6,35	7,00	4,30	5,00	5,65	6,90	4,30	5,00	5,65	6,90
	75	20	6,25	6,55	6,80	7,30	6,75	7,25	7,65	8,30	6,75	7,25	7,65	8,35
		26	6,25	6,55	6,80	7,30	6,55	7,00	7,40	8,15	6,55	7,00	7,40	8,15
		35	6,25	6,55	6,80	7,30	6,25	6,75	7,10	7,80	6,25	6,75	7,10	7,80
	100	46	6,20	6,50	6,75	7,20	5,95	6,40	6,80	7,50	5,95	6,40	6,80	7,50
		20	5,75	6,55	6,80	7,30	6,75	7,25	7,65	8,30	6,75	7,25	7,65	8,35
		26	6,15	6,55	6,80	7,30	6,55	7,00	7,40	8,15	6,55	7,00	7,40	8,15
	114	35	6,25	6,55	6,80	7,30	6,25	6,75	7,10	7,80	6,25	6,75	7,10	7,80
		46	6,20	6,50	6,75	7,20	5,95	6,40	6,80	7,50	5,95	6,40	6,80	7,50
		20	3,85	4,55	5,25	6,75	5,25	6,30	7,05	8,00	5,25	6,30	7,05	8,00
114	26	4,00	4,80	5,50	7,10	5,65	6,75	7,25	8,10	5,65	6,75	7,25	8,15	
	35	4,30	5,15	5,95	7,15	6,25	6,75	7,10	7,80	6,25	6,75	7,10	7,80	
	46	4,75	5,70	6,60	7,15	5,95	6,40	6,80	7,50	5,95	6,40	6,80	7,50	
114	20	3,20	3,85	4,40	5,65	4,30	5,15	5,95	7,35	4,30	5,15	5,95	7,35	
	26	3,35	4,00	4,60	5,90	4,80	5,50	6,40	7,45	4,80	5,50	6,40	7,45	
	35	3,55	4,25	4,90	6,30	5,10	6,15	6,80	7,70	5,10	6,15	6,80	7,70	
46	3,85	4,60	5,30	6,85	5,95	6,40	6,80	7,50	5,95	6,40	6,80	7,50		

(1) : charge permanente due aux modules PV et aux plots Soprasolar® Fix Evo et Soprasolar® Fix Evo Tilt prise égale à 15 daN/m²

(2) : charge permanente due aux modules PV et aux plots Soprasolar® Fix Evo et Soprasolar® Fix Evo Tilt prise égale à 12 daN/m²

Version du 21/10/2024

ArcelorMittal Construction France

**FT-D**<sub>APR</sub>



**TABLEAU D'UTILISATION (pour travées égales) - Charges déterminées conformément aux Règles N84 et V65**

<b>Soprastyl® 170<sub>APR</sub> - SMA 100 mm - Disposition IGS1 (1850x1150) + PVC/TPO</b>														
<b>Largeur minimale d'appui 60 mm - Avec Plaquettes de Répartition</b>														
<b>Isolants en épaisseur minimale autorisés : SMA-100 / ROC-100 / EFI-120 / F+E-60+80 / S+E-80+120 / C+E-90+120</b>														
CHARGES DE CALCUL (daN/m²)	POIDS ISOLANT + ETANCHEITE (daN/m²)	2 APPUIS				3 APPUIS				4 APPUIS ET PLUS				
		EPAISSEUR (mm)												
		0,75	0,88	1,00	1,25	0,75	0,88	1,00	1,25	0,75	0,88	1,00	1,25	
CHARGE DESCENDANTE <sup>(1)</sup>	50	20	6,25	6,55	6,80	7,30	6,65	7,10	7,50	8,20	6,65	7,10	7,50	8,25
		26	6,25	6,55	6,80	7,30	6,45	6,90	7,30	8,05	6,45	6,90	7,30	8,05
		35	6,25	6,55	6,80	7,30	6,20	6,65	7,00	7,70	6,20	6,65	7,00	7,70
	75	20	6,10	6,40	6,70	7,15	5,90	6,35	6,70	7,40	5,90	6,35	6,70	7,40
		26	5,90	6,15	6,40	6,90	5,90	6,35	6,70	7,35	5,90	6,35	6,70	7,40
		35	5,85	6,15	6,40	6,85	5,75	6,20	6,55	7,25	5,75	6,20	6,55	7,25
	100	20	5,75	6,05	6,30	6,75	5,60	6,00	6,35	7,00	5,60	6,00	6,35	7,00
		26	5,65	5,95	6,20	6,65	5,35	5,80	6,15	6,75	5,35	5,80	6,15	6,75
		35	5,45	5,70	5,90	6,30	5,40	5,80	6,15	6,70	5,40	5,80	6,15	6,75
	125	20	5,40	5,70	5,90	6,30	5,20	5,70	6,00	6,65	5,20	5,70	6,00	6,65
		26	5,15	5,70	5,90	6,30	4,95	5,50	5,85	6,45	4,95	5,50	5,85	6,45
		35	4,85	5,60	5,85	6,25	4,60	5,35	5,65	6,25	4,60	5,35	5,65	6,25
161	20	4,80	5,40	5,55	5,90	4,65	5,35	5,70	6,20	4,65	5,35	5,70	6,30	
	26	4,65	5,40	5,55	5,90	4,50	5,20	5,60	6,20	4,50	5,20	5,60	6,20	
	35	4,45	5,15	5,55	5,90	4,25	4,95	5,45	6,05	4,25	4,95	5,45	6,05	
CHARGE DE NEIGE ACCIDENTELLE <sup>(1)</sup>	80	20	3,95	4,60	5,15	5,50	3,85	4,45	5,00	5,75	3,85	4,45	5,00	5,75
		26	3,85	4,45	5,05	5,50	3,75	4,35	4,90	5,65	3,75	4,35	4,90	5,65
		35	3,70	4,30	4,85	5,50	3,60	4,15	4,70	5,55	3,60	4,15	4,70	5,55
CHARGE DE DEPRESSION <sup>(2)</sup>	50	20	3,55	4,10	4,65	5,50	3,40	3,95	4,50	5,40	3,40	3,95	4,50	5,40
		26	6,25	6,55	6,80	7,30	6,65	7,10	7,50	8,20	6,65	7,10	7,50	8,25
		35	6,25	6,55	6,80	7,30	6,20	6,65	7,00	7,70	6,20	6,65	7,00	7,70
	100	20	6,10	6,40	6,70	7,15	5,90	6,35	6,70	7,40	5,90	6,35	6,70	7,40
		26	6,25	6,55	6,80	7,30	6,50	7,10	7,50	8,20	6,50	7,10	7,50	8,25
		35	6,25	6,55	6,80	7,30	6,25	6,90	7,30	8,05	6,25	6,90	7,30	8,05
	125	20	6,25	6,55	6,80	7,30	5,90	6,65	7,00	7,70	5,90	6,65	7,00	7,70
		26	6,10	6,40	6,70	7,15	5,55	6,35	6,70	7,40	5,55	6,35	6,70	7,40
		35	6,25	6,55	6,80	7,30	5,55	6,45	7,25	8,20	5,55	6,45	7,25	8,20
	150	20	6,20	6,55	6,80	7,30	5,40	6,25	7,05	8,05	5,40	6,25	7,05	8,05
		26	6,05	6,50	6,80	7,30	5,15	5,95	6,70	7,70	5,15	5,95	6,70	7,70
		35	5,85	6,35	6,70	7,15	4,85	5,60	6,35	7,40	4,85	5,60	6,35	7,40
CHARGE DE DEPRESSION <sup>(2)</sup>	50	20	5,90	6,35	6,70	7,30	4,85	5,65	6,35	7,70	4,85	5,65	6,35	7,70
		26	5,80	6,25	6,65	7,30	4,70	5,50	6,20	7,55	4,70	5,50	6,20	7,55
		35	5,65	6,10	6,50	7,20	4,50	5,25	5,90	7,25	4,50	5,25	5,90	7,25
	75	20	5,40	5,95	6,35	7,00	4,30	5,00	5,65	6,90	4,30	5,00	5,65	6,90
		26	6,25	6,55	6,80	7,30	6,75	7,25	7,65	8,30	6,75	7,25	7,65	8,35
		35	6,25	6,55	6,80	7,30	6,55	7,00	7,40	8,15	6,55	7,00	7,40	8,15
	100	20	6,20	6,50	6,75	7,20	5,95	6,40	6,80	7,50	5,95	6,40	6,80	7,50
		26	6,25	6,55	6,80	7,30	6,75	7,25	7,65	8,30	6,75	7,25	7,65	8,35
		35	6,25	6,55	6,80	7,30	6,55	7,00	7,40	8,15	6,55	7,00	7,40	8,15
	114	20	6,25	6,55	6,80	7,30	6,25	6,75	7,10	7,80	6,25	6,75	7,10	7,80
		26	6,20	6,50	6,75	7,20	5,95	6,40	6,80	7,50	5,95	6,40	6,80	7,50
		35	5,25	6,25	6,65	7,15	6,75	7,25	7,55	8,15	6,75	7,25	7,60	8,20
114	20	5,50	6,35	6,65	7,15	6,55	7,00	7,40	8,15	6,55	7,00	7,40	8,15	
	26	5,95	6,35	6,65	7,15	6,25	6,75	7,10	7,80	6,25	6,75	7,10	7,80	
	35	6,00	6,35	6,65	7,15	5,95	6,40	6,80	7,50	5,95	6,40	6,80	7,50	
114	20	4,45	5,25	6,05	6,85	5,90	6,90	7,20	7,80	5,90	7,00	7,30	7,85	
	26	4,60	5,50	6,30	6,85	6,30	6,90	7,20	7,80	6,30	7,00	7,30	7,85	
	35	4,90	5,85	6,35	6,85	6,25	6,75	7,10	7,80	6,25	6,75	7,10	7,80	
114	20	5,35	6,10	6,35	6,85	5,95	6,40	6,80	7,50	5,95	6,40	6,80	7,50	

<sup>(1)</sup> : charge permanente due aux modules PV et aux plots Soprasolar® Fix Evo et Soprasolar® Fix Evo Tilt prise égale à 15 daN/m²  
<sup>(2)</sup> : charge permanente due aux modules PV et aux plots Soprasolar® Fix Evo et Soprasolar® Fix Evo Tilt prise égale à 12 daN/m²

Version du 21/10/2024

ArcelorMittal Construction France

# TAN Soprastyl® 170PA - A



ArcelorMittal

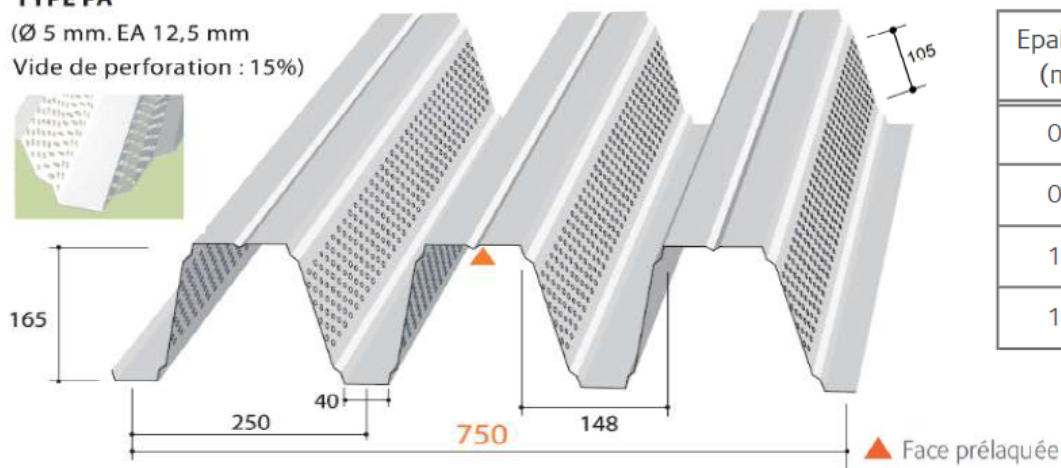
Pour utilisation avec les procédés GP Soprasolar® Fix Evo et Soprasolar® Fix Evo Tilt avec PVC/TPO

Version perforée

**TYPE PA**

(Ø 5 mm. EA 12,5 mm)

Vide de perforation : 15%



## Masses surfaciques

Epaisseur (mm)	Masse (kg/m <sup>2</sup> )
0,75	11,03
0,88	12,94
1,00	14,71
1,25	18,38

## Matériaux de base

Caractéristiques des matériaux de base		Référentiels
Nuance d'acier	S 350 GD	NF EN 10346
Revêtements	Galvanisé	NF EN 10346 et NF P 34-310
	Galvanisé prélaqué	NF EN 10169 et NF P 34-301
	ZMevolution® nu	ETPM en cours de validité
	ZMevolution® prélaqué	

## Particularités de mise en œuvre

- Largeur minimale d'appui : 60 mm
- Fixation complète sur chaque appui, Sans Plaquettes de Répartition (SPR)
- Espacement maximum de couturage : 0,75 m
- Isolant : ROCKACIER C Nu ENERGY d'épaisseur minimale 80 mm (ROE 80 mm)
- Étanchéités compatibles : PVC et TPO
- Disposition de montage : pose à plat ou inclinée
- Dimensions des plots : 250 x 250 mm
- Dimensions maximales des modules photovoltaïques : 1 850 x 1 150 mm (plat) et 1878 x 1150 mm (tilt)

*Les modules photovoltaïques sont visées dans la grille de vérification de module de ce document*

Version du 21/10/2024

**TABLEAU D'UTILISATION (pour travées égales) - Charges déterminées conformément aux Règles N84 et V65**

<b>Soprastyl® 170PA - ROE 80 mm + PVC/TPO</b>														
<b>Largeur minimale d'appui 60 mm _ SPR</b>														
<b>Isolant autorisé : ROE 80</b>														
CHARGES DE CALCUL (daN/m²)	POIDS ISOLANT + ETANCHEITE (daN/m²)	2 APPUIS				3 APPUIS				4 APPUIS ET PLUS				
		EPAISSEUR (mm)												
		0,75	0,88	1,00	1,25	0,75	0,88	1,00	1,25	0,75	0,88	1,00	1,25	
CHARGE DESCENDANTE (1)	50	20	6,10	6,45	6,70	7,15	6,20	6,65	7,00	7,70	6,20	6,65	7,00	7,70
		26	6,10	6,45	6,70	7,15	6,00	6,45	6,80	7,50	6,00	6,45	6,80	7,50
		35	6,05	6,40	6,65	7,10	5,70	6,20	6,55	7,20	5,70	6,20	6,55	7,20
		46	5,50	6,20	6,50	6,95	5,20	5,90	6,25	6,90	5,20	5,90	6,25	6,90
	75	20	5,45	6,00	6,25	6,70	5,25	5,90	6,25	6,80	5,25	5,90	6,25	6,90
		26	5,20	6,00	6,25	6,70	5,00	5,75	6,10	6,75	5,00	5,75	6,10	6,75
		35	4,90	5,65	6,15	6,60	4,65	5,40	5,90	6,55	4,65	5,40	5,90	6,55
		46	4,55	5,25	5,90	6,50	4,30	5,00	5,60	6,30	4,30	5,00	5,60	6,30
	100	20	4,50	5,20	5,75	6,10	4,35	5,00	5,65	6,20	4,35	5,00	5,65	6,30
		26	4,30	5,00	5,65	6,10	4,15	4,80	5,40	6,20	4,15	4,80	5,40	6,20
		35	4,10	4,75	5,35	6,10	3,95	4,55	5,10	6,00	3,95	4,55	5,10	6,00
		46	3,85	4,45	5,05	6,10	3,70	4,25	4,80	5,85	3,70	4,25	4,80	5,85
	125	20	3,80	4,40	5,00	5,75	3,70	4,30	4,85	5,80	3,70	4,30	4,85	5,85
		26	3,70	4,30	4,85	5,75	3,55	4,15	4,65	5,70	3,55	4,15	4,65	5,70
		35	3,50	4,10	4,60	5,65	3,40	3,95	4,45	5,45	3,40	3,95	4,45	5,45
		46	3,35	3,90	4,40	5,40	3,20	3,75	4,20	5,15	3,20	3,75	4,20	5,15
161	20	/	3,65	4,10	5,05	3,05	3,55	4,00	4,90	3,05	3,55	4,00	4,90	
	26	/	3,55	4,00	4,95	2,95	3,45	3,90	4,80	2,95	3,45	3,90	4,80	
	35	/	3,40	3,85	4,75	2,85	3,30	3,75	4,60	2,85	3,30	3,75	4,60	
	46	/	3,25	3,70	4,55	2,70	3,15	3,55	4,40	2,70	3,15	3,55	4,40	
CHARGE DE NEIGE ACCIDENTELLE (1)	80	20	6,10	6,45	6,70	7,15	6,05	6,65	7,00	7,70	6,05	6,65	7,00	7,70
		26	6,10	6,45	6,70	7,15	5,75	6,45	6,80	7,50	5,75	6,45	6,80	7,50
		35	6,05	6,40	6,65	7,10	5,40	6,20	6,55	7,20	5,40	6,20	6,55	7,20
		46	5,50	6,20	6,50	6,95	5,00	5,80	6,25	6,90	5,00	5,80	6,25	6,90
	100	20	6,10	6,45	6,70	7,15	5,20	6,00	6,75	7,70	5,20	6,00	6,75	7,70
		26	6,10	6,45	6,70	7,15	5,00	5,80	6,50	7,50	5,00	5,80	6,50	7,50
		35	5,90	6,40	6,65	7,10	4,70	5,45	6,15	7,20	4,70	5,45	6,15	7,20
		46	5,50	6,20	6,50	6,95	4,40	5,10	5,75	6,90	4,40	5,10	5,75	6,90
	125	20	5,55	6,20	6,60	7,15	4,45	5,15	5,80	7,10	4,45	5,15	5,80	7,10
		26	5,35	6,10	6,50	7,15	4,30	5,00	5,60	6,85	4,30	5,00	5,60	6,85
		35	5,10	5,95	6,35	7,00	4,10	4,75	5,35	6,55	4,10	4,75	5,35	6,55
		46	4,85	5,60	6,15	6,85	3,85	4,50	5,05	6,20	3,85	4,50	5,05	6,20
	150	20	4,85	5,65	6,15	6,85	3,85	4,50	5,05	6,20	3,85	4,50	5,05	6,20
		26	4,70	5,45	6,10	6,75	3,75	4,35	4,90	6,05	3,75	4,35	4,90	6,05
		35	4,50	5,25	5,90	6,60	3,60	4,20	4,70	5,80	3,60	4,20	4,70	5,80
		46	4,30	5,00	5,60	6,45	3,40	4,00	4,50	5,50	3,40	4,00	4,50	5,50
CHARGE DE DEPRESSION (2)	50	20	6,10	6,45	6,70	7,15	6,30	6,75	7,10	7,80	6,30	6,75	7,10	7,80
		26	6,10	6,45	6,70	7,15	6,10	6,55	6,90	7,60	6,10	6,55	6,90	7,60
		35	6,10	6,45	6,70	7,15	5,85	6,25	6,60	7,30	5,85	6,25	6,60	7,30
		46	5,65	6,30	6,60	7,05	5,30	5,95	6,30	6,95	5,30	5,95	6,30	6,95
	75	20	5,40	6,40	6,70	7,15	6,30	6,75	7,10	7,80	6,30	6,75	7,10	7,80
		26	5,80	6,40	6,70	7,15	6,10	6,55	6,90	7,60	6,10	6,55	6,90	7,60
		35	6,10	6,40	6,70	7,15	5,85	6,25	6,60	7,30	5,85	6,25	6,60	7,30
		46	5,65	6,30	6,60	7,05	5,30	5,95	6,30	6,95	5,30	5,95	6,30	6,95
	100	20	3,60	4,30	4,95	6,40	4,90	5,75	6,20	7,00	4,90	5,75	6,20	7,00
		26	3,80	4,50	5,20	6,55	5,35	5,90	6,35	7,20	5,35	5,90	6,35	7,20
		35	4,10	4,85	5,60	6,55	5,60	6,10	6,55	7,30	5,60	6,10	6,55	7,30
		46	4,50	5,40	6,10	6,55	5,30	5,95	6,30	6,95	5,30	5,95	6,30	6,95
	114	20	3,05	3,65	4,15	5,35	4,05	4,85	5,60	6,40	4,05	4,85	5,60	6,40
		26	3,20	3,80	4,35	5,55	4,30	5,15	5,80	6,55	4,30	5,15	5,80	6,55
		35	3,40	4,00	4,60	5,95	4,80	5,55	5,95	6,75	4,80	5,55	5,95	6,75
		46	3,65	4,35	5,00	6,30	5,30	5,80	6,20	6,95	5,30	5,80	6,20	6,95

(1) : charge permanente due aux modules PV et aux plots Soprasolar® Fix Evo et Soprasolar® Fix Evo Tilt prise égale à 15 daN/m²

(2) : charge permanente due aux modules PV et aux plots Soprasolar® Fix Evo et Soprasolar® Fix Evo Tilt prise égale à 12 daN/m²

Version du 21/10/2024

ArcelorMittal Construction France

# TAN Soprastyl® 170PA - B



ArcelorMittal

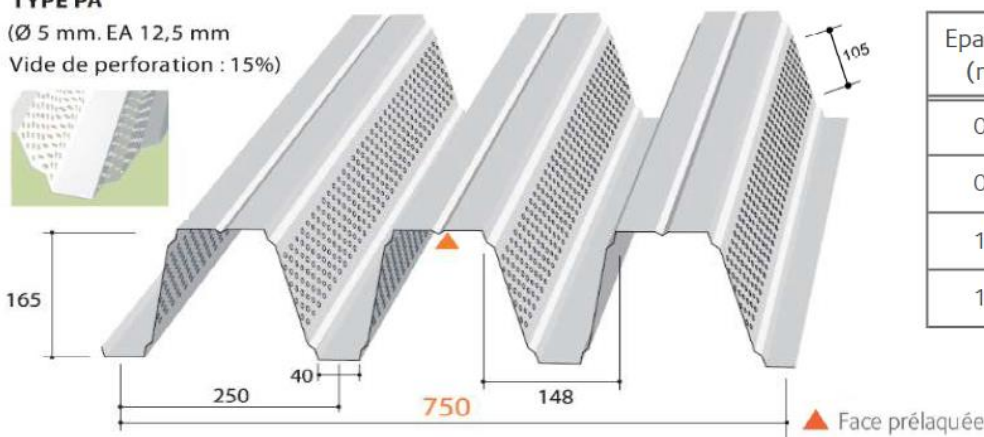
Pour utilisation avec les procédés GP Soprasolar® Fix Evo et Soprasolar® Fix Evo Tilt avec PVC/TPO

Version perforée

**TYPE PA**

(Ø 5 mm, EA 12,5 mm)

Vide de perforation : 15%)



## Masses surfaciques

Epaisseur (mm)	Masse (kg/m <sup>2</sup> )
0,75	11,03
0,88	12,94
1,00	14,71
1,25	18,38

## Matériaux de base

Caractéristiques des matériaux de base		Référentiels
Nuance d'acier	S 350 GD	NF EN 10346
Revêtements	Galvanisé	NF EN 10346 et NF P 34-310
	Galvanisé prélaqué	NF EN 10169 et NF P 34-301
	ZMevolution® nu	ETPM en cours de validité
	ZMevolution® prélaqué	

## Particularités de mise en œuvre

- Largeur minimale d'appui : 60 mm
- Fixation complète sur chaque appui, Avec Plaquettes de Répartition (APR)
- Espacement maximum de couturage : 0,75 m
- Isolant : ROCKACIER C Nu ENERGY d'épaisseur minimale 80 mm (ROE 80 mm)
- Étanchéités compatibles : PVC et TPO
- Disposition de montage : pose à plat ou inclinée
- Dimensions des plots : 250 x 250 mm
- Dimensions maximales des modules photovoltaïques : 1 850 x 1 150 mm (plat) et 1878 x 1150 mm (tilt)

*Les modules photovoltaïques sont visées dans la grille de vérification de module de ce document*

Version du 21/10/2024

**TABLEAU D'UTILISATION (pour travées égales) - Charges déterminées conformément aux Règles N84 et V65**

Soprastyl® 170PA - ROE 80 mm + PVC/TPO														
Largeur minimale d'appui 60 mm _ APR														
Isolant autorisé : ROE 80														
CHARGES DE CALCUL (daN/m <sup>2</sup> )	POIDS ISOLANT + ETANCHEITE (daN/m <sup>2</sup> )	2 APPUIS				3 APPUIS				4 APPUIS ET PLUS				
		EPAISSEUR (mm)												
		0,75	0,88	1,00	1,25	0,75	0,88	1,00	1,25	0,75	0,88	1,00	1,25	
CHARGE DESCENDANTE <sup>(1)</sup>	50	20	6,10	6,45	6,70	7,15	6,20	6,65	7,00	7,70	6,20	6,65	7,00	7,70
		26	6,10	6,45	6,70	7,15	6,00	6,45	6,80	7,50	6,00	6,45	6,80	7,50
		35	6,05	6,40	6,65	7,10	5,70	6,20	6,55	7,20	5,70	6,20	6,55	7,20
		46	5,50	6,20	6,50	6,95	5,20	5,90	6,25	6,90	5,20	5,90	6,25	6,90
	75	20	5,45	6,00	6,25	6,70	5,25	5,90	6,25	6,80	5,25	5,90	6,25	6,90
		26	5,20	6,00	6,25	6,70	5,00	5,75	6,10	6,75	5,00	5,75	6,10	6,75
		35	4,90	5,65	6,15	6,60	4,65	5,40	5,90	6,55	4,65	5,40	5,90	6,55
		46	4,55	5,25	5,90	6,50	4,30	5,00	5,60	6,30	4,30	5,00	5,60	6,30
	100	20	4,50	5,20	5,75	6,10	4,35	5,00	5,65	6,20	4,35	5,00	5,65	6,30
		26	4,30	5,00	5,65	6,10	4,15	4,80	5,40	6,20	4,15	4,80	5,40	6,20
		35	4,10	4,75	5,35	6,10	3,95	4,55	5,10	6,00	3,95	4,55	5,10	6,00
		46	3,85	4,45	5,05	6,10	3,70	4,25	4,80	5,85	3,70	4,25	4,80	5,85
	125	20	3,80	4,40	5,00	5,75	3,70	4,30	4,85	5,80	3,70	4,30	4,85	5,85
		26	3,70	4,30	4,85	5,75	3,55	4,15	4,65	5,70	3,55	4,15	4,65	5,70
		35	3,50	4,10	4,60	5,65	3,40	3,95	4,45	5,45	3,40	3,95	4,45	5,45
		46	3,35	3,90	4,40	5,40	3,20	3,75	4,20	5,15	3,20	3,75	4,20	5,15
161	20	/	3,65	4,10	5,05	3,05	3,55	4,00	4,90	3,05	3,55	4,00	4,90	
	26	/	3,55	4,00	4,95	2,95	3,45	3,90	4,80	2,95	3,45	3,90	4,80	
	35	/	3,40	3,85	4,75	2,85	3,30	3,75	4,60	2,85	3,30	3,75	4,60	
	46	/	3,25	3,70	4,55	2,70	3,15	3,55	4,40	2,70	3,15	3,55	4,40	
CHARGE DE NEIGE ACCIDENTELLE <sup>(1)</sup>	80	20	6,10	6,45	6,70	7,15	6,05	6,65	7,00	7,70	6,05	6,65	7,00	7,70
		26	6,10	6,45	6,70	7,15	5,75	6,45	6,80	7,50	5,75	6,45	6,80	7,50
		35	6,05	6,40	6,65	7,10	5,40	6,20	6,55	7,20	5,40	6,20	6,55	7,20
		46	5,50	6,20	6,50	6,95	5,00	5,80	6,25	6,90	5,00	5,80	6,25	6,90
	100	20	6,10	6,45	6,70	7,15	5,20	6,00	6,75	7,70	5,20	6,00	6,75	7,70
		26	6,10	6,45	6,70	7,15	5,00	5,80	6,50	7,50	5,00	5,80	6,50	7,50
		35	5,90	6,40	6,65	7,10	4,70	5,45	6,15	7,20	4,70	5,45	6,15	7,20
		46	5,50	6,20	6,50	6,95	4,40	5,10	5,75	6,90	4,40	5,10	5,75	6,90
	125	20	5,55	6,20	6,60	7,15	4,45	5,15	5,80	7,10	4,45	5,15	5,80	7,10
		26	5,35	6,10	6,50	7,15	4,30	5,00	5,60	6,85	4,30	5,00	5,60	6,85
		35	5,10	5,95	6,35	7,00	4,10	4,75	5,35	6,55	4,10	4,75	5,35	6,55
		46	4,85	5,60	6,15	6,85	3,85	4,50	5,05	6,20	3,85	4,50	5,05	6,20
	150	20	4,85	5,65	6,15	6,85	3,85	4,50	5,05	6,20	3,85	4,50	5,05	6,20
		26	4,70	5,45	6,10	6,75	3,75	4,35	4,90	6,05	3,75	4,35	4,90	6,05
		35	4,50	5,25	5,90	6,60	3,60	4,20	4,70	5,80	3,60	4,20	4,70	5,80
		46	4,30	5,00	5,60	6,45	3,40	4,00	4,50	5,50	3,40	4,00	4,50	5,50
CHARGE DE DEPRESSION <sup>(2)</sup>	50	20	6,10	6,45	6,70	7,15	6,30	6,75	7,10	7,80	6,30	6,75	7,10	7,80
		26	6,10	6,45	6,70	7,15	6,10	6,55	6,90	7,60	6,10	6,55	6,90	7,60
		35	6,10	6,45	6,70	7,15	5,85	6,25	6,60	7,30	5,85	6,25	6,60	7,30
		46	5,65	6,30	6,60	7,05	5,30	5,95	6,30	6,95	5,30	5,95	6,30	6,95
	75	20	6,10	6,40	6,70	7,15	6,30	6,75	7,10	7,80	6,30	6,75	7,10	7,80
		26	6,10	6,40	6,70	7,15	6,10	6,55	6,90	7,60	6,10	6,55	6,90	7,60
		35	6,10	6,40	6,70	7,15	5,85	6,25	6,60	7,30	5,85	6,25	6,60	7,30
		46	5,65	6,30	6,60	7,05	5,30	5,95	6,30	6,95	5,30	5,95	6,30	6,95
	100	20	4,85	5,75	6,10	6,55	5,85	6,40	6,85	7,55	5,85	6,40	6,85	7,60
		26	5,05	5,85	6,10	6,55	6,00	6,55	6,90	7,55	6,00	6,55	6,90	7,60
		35	5,45	5,85	6,10	6,55	5,85	6,25	6,60	7,30	5,85	6,25	6,60	7,30
		46	5,55	5,85	6,10	6,55	5,30	5,95	6,30	6,95	5,30	5,95	6,30	6,95
	114	20	4,05	4,85	5,55	6,30	5,40	5,90	6,30	7,15	5,40	5,90	6,30	7,15
		26	4,25	5,05	5,80	6,30	5,50	6,00	6,45	7,25	5,50	6,00	6,45	7,25
		35	4,50	5,35	5,85	6,30	5,65	6,20	6,60	7,25	5,65	6,20	6,60	7,25
		46	4,90	5,60	5,85	6,30	5,30	5,95	6,30	6,95	5,30	5,95	6,30	6,95

<sup>(1)</sup> : charge permanente due aux modules PV et aux plots Soprasolar® Fix Evo et Soprasolar® Fix Evo Tilt prise égale à 15 daN/m<sup>2</sup>

<sup>(2)</sup> : charge permanente due aux modules PV et aux plots Soprasolar® Fix Evo et Soprasolar® Fix Evo Tilt prise égale à 12 daN/m<sup>2</sup>

ArcelorMittal Construction France

## TAN Soprastyl® 170PA - C



ArcelorMittal

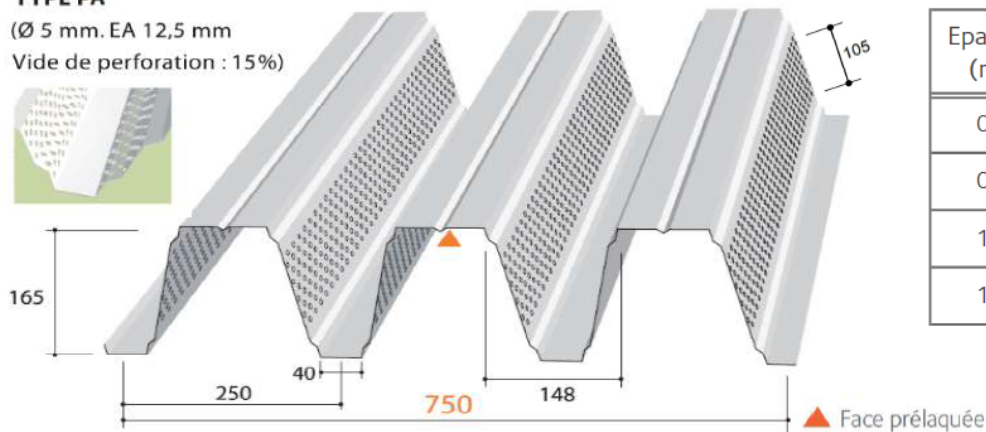
Pour utilisation avec les procédés GP Soprasolar® Fix Evo et Soprasolar® Fix Evo Tilt avec PVC/TPO

Version perforée

**TYPE PA**

(Ø 5 mm, EA 12,5 mm)

Vide de perforation : 15%)



### Masses surfaciques

Epaisseur (mm)	Masse (kg/m <sup>2</sup> )
0,75	11,03
0,88	12,94
1,00	14,71
1,25	18,38

### Matériaux de base

Caractéristiques des matériaux de base		Référentiels
Nuance d'acier	S 350 GD	NF EN 10346
Revêtements	Galvanisé	NF EN 10346 et NF P 34-310
	Galvanisé prélaqué	NF EN 10169 et NF P 34-301
	ZMevolution® nu	ETPM en cours de validité
	ZMevolution® prélaqué	

### Particularités de mise en œuvre

- Largeur minimale d'appui : 60 mm
- Fixation complète sur chaque appui, Sans Plaquettes de Répartition (SPR)
- Espacement maximum de couturage : 0,75 m
- Isolants :
  - ROCKACIER C Nu d'épaisseur minimale 100 mm (RON 100 mm)
  - TEKFI-2 d'épaisseur minimale 80 mm (TEK 80)
  - SMARTROOF C38 d'épaisseur minimale 80 mm (SMA 80 mm)
  - SMARTROOF C37 d'épaisseur minimale 100 mm (SMA 100 mm)
  - ROCTERM d'épaisseur minimale 95 mm (ROC 95 mm)
  - FESCO C + EFIGREEN d'épaisseur minimale 60 + 80 (F+E 60+80)
- Étanchéités compatibles : PVC et TPO
- Disposition de montage : pose à plat ou inclinée
- Dimensions des plots : 250 x 250 mm
- Dimensions maximales des modules photovoltaïques : 1 850 x 1 150 mm (plat) et 1878 x 1150 mm (tilt)

Version du 21/10/2024

VI du 21.10.2024

**TABLEAU D'UTILISATION (pour travées égales) - Charges déterminées conformément aux Règles N84 et V65**

<b>Soprastyl® 170PA - Sans Contribution Isolant + PVC/TPO</b>														
<b>Largeur minimale d'appui 60 mm _ SPR</b>														
<b>Isolant autorisé : RON 100 / TEK 80 / SMA 80 / SMA 100 / ROC 95 / F+E 60+80</b>														
CHARGES DE CALCUL (daN/m <sup>2</sup> )	POIDS ISOLANT + ETANCHEITE (daN/m <sup>2</sup> )	2 APPUIS				3 APPUIS				4 APPUIS ET PLUS				
		EPAISSEUR (mm)												
		0,75	0,88	1,00	1,25	0,75	0,88	1,00	1,25	0,75	0,88	1,00	1,25	
CHARGE DESCENDANTE <sup>(1)</sup>	50	20	5,60	5,90	6,15	6,60	5,70	6,15	6,40	6,90	5,70	6,15	6,50	7,15
		26	5,45	5,85	6,10	6,55	5,55	5,95	6,30	6,90	5,55	5,95	6,30	6,95
		35	5,25	5,65	6,00	6,45	5,35	5,70	6,05	6,65	5,35	5,70	6,05	6,65
		46	5,05	5,40	5,75	6,35	4,90	5,45	5,80	6,40	4,90	5,45	5,80	6,40
	75	20	4,95	5,35	5,55	5,90	4,95	5,45	5,70	6,05	4,95	5,45	5,80	6,40
		26	4,85	5,25	5,55	5,90	4,70	5,35	5,65	6,05	4,70	5,35	5,65	6,25
		35	4,60	5,10	5,40	5,90	4,40	5,10	5,50	6,05	4,40	5,10	5,50	6,05
		46	4,30	4,90	5,20	5,75	4,05	4,70	5,30	5,85	4,05	4,70	5,30	5,85
	100	20	4,25	4,85	5,15	5,50	4,10	4,75	5,30	5,60	4,10	4,75	5,30	5,85
		26	4,10	4,75	5,05	5,50	3,90	4,55	5,10	5,60	3,90	4,55	5,10	5,75
		35	3,90	4,50	4,95	5,45	3,70	4,30	4,85	5,60	3,70	4,30	4,85	5,60
		46	3,65	4,25	4,75	5,30	3,45	4,05	4,55	5,40	3,45	4,05	4,55	5,40
	125	20	3,60	4,20	4,70	5,20	3,50	4,05	4,55	5,30	3,50	4,05	4,55	5,40
		26	3,50	4,05	4,55	5,20	3,35	3,90	4,40	5,30	3,35	3,90	4,40	5,30
		35	3,35	3,90	4,35	5,05	3,20	3,70	4,20	5,15	3,20	3,70	4,20	5,15
		46	3,15	3,70	4,15	4,95	3,05	3,50	3,95	4,85	3,05	3,50	3,95	4,85
161	20	/	3,45	3,90	4,80	2,90	3,35	3,75	4,65	2,90	3,35	3,75	4,65	
	26	/	3,35	3,80	4,65	2,80	3,25	3,65	4,50	2,80	3,25	3,65	4,50	
	35	/	3,25	3,65	4,50	2,70	3,10	3,50	4,35	2,70	3,10	3,50	4,35	
	46	/	3,10	3,50	4,30	2,55	3,00	3,35	4,15	2,55	3,00	3,35	4,15	
CHARGE DE NEIGE ACCIDENTELLE <sup>(1)</sup>	80	20	5,60	5,90	6,15	6,60	5,70	6,15	6,40	6,90	5,70	6,15	6,50	7,15
		26	5,45	5,85	6,10	6,55	5,40	5,95	6,30	6,90	5,40	5,95	6,30	6,95
		35	5,25	5,65	6,00	6,45	5,10	5,70	6,05	6,65	5,10	5,70	6,05	6,65
		46	5,05	5,40	5,75	6,35	4,70	5,45	5,80	6,40	4,70	5,45	5,80	6,40
	100	20	5,45	5,85	6,15	6,60	4,90	5,70	6,40	6,90	4,90	5,70	6,40	7,15
		26	5,35	5,75	6,10	6,55	4,70	5,45	6,15	6,90	4,70	5,45	6,15	6,95
		35	5,20	5,60	5,90	6,45	4,45	5,15	5,80	6,65	4,45	5,15	5,80	6,65
		46	5,00	5,40	5,75	6,35	4,15	4,85	5,45	6,40	4,15	4,85	5,45	6,40
	125	20	5,00	5,40	5,75	6,35	4,20	4,85	5,45	6,70	4,20	4,85	5,45	6,70
		26	4,95	5,30	5,65	6,25	4,05	4,70	5,30	6,45	4,05	4,70	5,30	6,45
		35	4,80	5,20	5,50	6,10	3,85	4,45	5,05	6,15	3,85	4,45	5,05	6,15
		46	4,55	5,05	5,35	5,95	3,65	4,20	4,75	5,85	3,65	4,20	4,75	5,85
	150	20	4,60	5,05	5,35	5,95	3,65	4,25	4,80	5,85	3,65	4,25	4,80	5,85
		26	4,45	4,95	5,30	5,85	3,55	4,10	4,65	5,70	3,55	4,10	4,65	5,70
		35	4,25	4,85	5,15	5,75	3,40	3,95	4,45	5,45	3,40	3,95	4,45	5,45
		46	4,05	4,70	5,05	5,60	3,20	3,75	4,25	5,20	3,20	3,75	4,25	5,20
CHARGE DE DEPRESSION <sup>(2)</sup>	50	20	5,70	5,95	6,20	6,65	5,80	6,15	6,40	6,90	5,80	6,25	6,60	7,25
		26	5,55	5,95	6,15	6,60	5,65	6,05	6,40	6,90	5,65	6,05	6,40	7,05
		35	5,35	5,75	6,05	6,50	5,40	5,80	6,15	6,75	5,40	5,80	6,15	6,75
		46	5,10	5,50	5,80	6,40	5,00	5,55	5,85	6,45	5,00	5,55	5,85	6,45
	75	20	5,40	5,95	6,20	6,65	5,80	6,15	6,40	6,90	5,80	6,25	6,60	7,25
		26	5,55	5,95	6,15	6,60	5,65	6,05	6,40	6,90	5,65	6,05	6,40	7,05
		35	5,35	5,75	6,05	6,50	5,40	5,80	6,15	6,75	5,40	5,80	6,15	6,75
		46	5,10	5,50	5,80	6,40	5,00	5,55	5,85	6,45	5,00	5,55	5,85	6,45
	100	20	3,60	4,30	4,95	6,40	4,90	5,75	6,20	6,90	4,90	5,75	6,20	7,00
		26	3,80	4,50	5,20	6,55	5,35	5,90	6,35	6,90	5,35	5,90	6,35	7,05
		35	4,10	4,85	5,60	6,50	5,40	5,80	6,15	6,75	5,40	5,80	6,15	6,75
		46	4,50	5,40	5,80	6,40	5,00	5,55	5,85	6,45	5,00	5,55	5,85	6,45
	114	20	3,05	3,65	4,15	5,35	4,05	4,85	5,60	6,40	4,05	4,85	5,60	6,40
		26	3,20	3,80	4,35	5,55	4,30	5,15	5,80	6,55	4,30	5,15	5,80	6,55
		35	3,40	4,00	4,60	5,95	4,80	5,55	5,95	6,75	4,80	5,55	5,95	6,75
		46	3,65	4,35	5,00	6,30	5,00	5,55	5,85	6,45	5,00	5,55	5,85	6,45

<sup>(1)</sup> : charge permanente due aux modules PV et aux plots Soprasolar® Fix Evo et Soprasolar® Fix Evo Tilt prise égale à 15 daN/m<sup>2</sup>

<sup>(2)</sup> : charge permanente due aux modules PV et aux plots Soprasolar® Fix Evo et Soprasolar® Fix Evo Tilt prise égale à 12 daN/m<sup>2</sup>

ArcelorMittal Construction France

# TAN Soprastyl® 170PA - D



ArcelorMittal

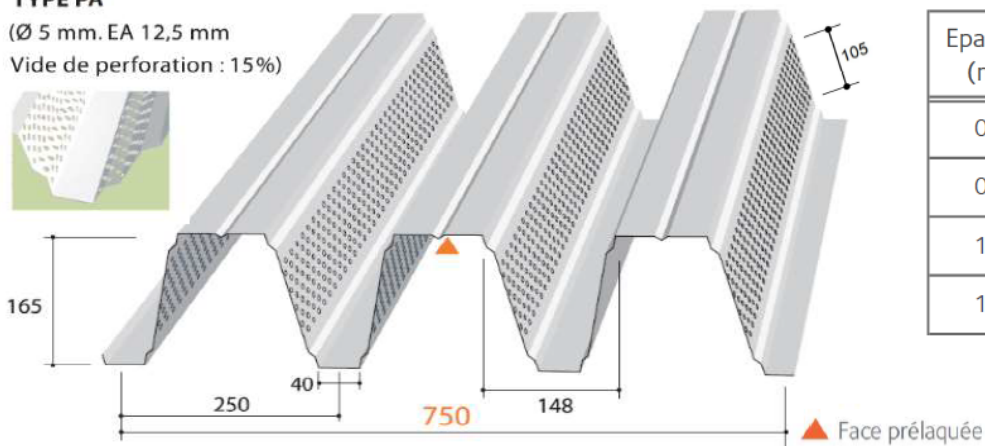
Pour utilisation avec les procédés GP Soprasolar® Fix Evo et Soprasolar® Fix Evo Tilt avec PVC/TPO

Version perforée

**TYPE PA**

(Ø 5 mm. EA 12,5 mm)

Vide de perforation : 15%)



## Masses surfaciques

Epaisseur (mm)	Masse (kg/m²)
0,75	11,03
0,88	12,94
1,00	14,71
1,25	18,38

## Matériaux de base

Caractéristiques des matériaux de base		Référentiels
Nuance d'acier	S 350 GD	NF EN 10346
Revêtements	Galvanisé	NF EN 10346 et NF P 34-310
	Galvanisé prélaqué	NF EN 10169 et NF P 34-301
	ZMevolution® nu	ETPM en cours de validité
	ZMevolution® prélaqué	

## Particularités de mise en œuvre

- Largeur minimale d'appui : 60 mm
- Fixation complète sur chaque appui, Avec Plaquettes de Répartition (APR)
- Espacement maximum de couturage : 0,75 m
- Isolants :
  - ROCKACIER C Nu d'épaisseur minimale 100 mm (RON 100 mm)
  - TEKFI-2 d'épaisseur minimale 80 mm (TEK 80)
  - SMARTROOF C38 d'épaisseur minimale 80 mm (SMA 80 mm)
  - SMARTROOF C37 d'épaisseur minimale 100 mm (SMA 100 mm)
  - ROCTERM d'épaisseur minimale 95 mm (ROC 95 mm)
  - FESCO C + EFIGREEN d'épaisseur minimale 60 + 80 (F+E 60+80)
- Étanchéités compatibles : PVC et TPO
- Disposition de montage : pose à plat ou inclinée
- Dimensions des plots : 250 x 250 mm
- Dimensions maximales des modules photovoltaïques : 1 850 x 1 150 mm (plat) et 1878 x 1150 mm (tilt)

Version du 21/10/2024

**TABLEAU D'UTILISATION (pour travées égales) - Charges déterminées conformément aux Règles N84 et V65**

<b>Soprastyl® 170PA - Sans Contribution Isolant + PVC/TPO</b>														
<b>Largeur minimale d'appui 60 mm _ APR</b>														
<b>Isolant autorisé : RON 100 / TEK 80 / SMA 80 / SMA 100 / ROC 95 / F+E 60+80</b>														
CHARGES DE CALCUL (daN/m²)	POIDS ISOLANT + ETANCHEITE (daN/m²)	2 APPUIS				3 APPUIS				4 APPUIS ET PLUS				
		EPAISSEUR (mm)												
		0,75	0,88	1,00	1,25	0,75	0,88	1,00	1,25	0,75	0,88	1,00	1,25	
CHARGE DESCENDANTE <sup>(1)</sup>	50	20	5,60	5,90	6,15	6,60	5,70	6,15	6,40	6,90	5,70	6,15	6,50	7,15
		26	5,45	5,85	6,10	6,55	5,55	5,95	6,30	6,90	5,55	5,95	6,30	6,95
		35	5,25	5,65	6,00	6,45	5,35	5,70	6,05	6,65	5,35	5,70	6,05	6,65
		46	5,05	5,40	5,75	6,35	4,90	5,45	5,80	6,40	4,90	5,45	5,80	6,40
	75	20	4,95	5,35	5,55	5,90	4,95	5,45	5,70	6,05	4,95	5,45	5,80	6,40
		26	4,85	5,25	5,55	5,90	4,70	5,35	5,65	6,05	4,70	5,35	5,65	6,25
		35	4,60	5,10	5,40	5,90	4,40	5,10	5,50	6,05	4,40	5,10	5,50	6,05
		46	4,30	4,90	5,20	5,75	4,05	4,70	5,30	5,85	4,05	4,70	5,30	5,85
	100	20	4,25	4,85	5,15	5,50	4,10	4,75	5,30	5,60	4,10	4,75	5,30	5,85
		26	4,10	4,75	5,05	5,50	3,90	4,55	5,10	5,60	3,90	4,55	5,10	5,75
		35	3,90	4,50	4,95	5,45	3,70	4,30	4,85	5,60	3,70	4,30	4,85	5,60
		46	3,65	4,25	4,75	5,30	3,45	4,05	4,55	5,40	3,45	4,05	4,55	5,40
	125	20	3,60	4,20	4,70	5,20	3,50	4,05	4,55	5,30	3,50	4,05	4,55	5,40
		26	3,50	4,05	4,55	5,20	3,35	3,90	4,40	5,30	3,35	3,90	4,40	5,30
		35	3,35	3,90	4,35	5,05	3,20	3,70	4,20	5,15	3,20	3,70	4,20	5,15
		46	3,15	3,70	4,15	4,95	3,05	3,50	3,95	4,85	3,05	3,50	3,95	4,85
161	20	/	3,45	3,90	4,80	2,90	3,35	3,75	4,65	2,90	3,35	3,75	4,65	
	26	/	3,35	3,80	4,65	2,80	3,25	3,65	4,50	2,80	3,25	3,65	4,50	
	35	/	3,25	3,65	4,50	2,70	3,10	3,50	4,35	2,70	3,10	3,50	4,35	
	46	/	3,10	3,50	4,30	2,55	3,00	3,35	4,15	2,55	3,00	3,35	4,15	
CHARGE DE NEIGE ACCIDENTELLE <sup>(1)</sup>	80	20	5,60	5,90	6,15	6,60	5,70	6,15	6,40	6,90	5,70	6,15	6,50	7,15
		26	5,45	5,85	6,10	6,55	5,40	5,95	6,30	6,90	5,40	5,95	6,30	6,95
		35	5,25	5,65	6,00	6,45	5,10	5,70	6,05	6,65	5,10	5,70	6,05	6,65
		46	5,05	5,40	5,75	6,35	4,70	5,45	5,80	6,40	4,70	5,45	5,80	6,40
	100	20	5,45	5,85	6,15	6,60	4,90	5,70	6,40	6,90	4,90	5,70	6,40	7,15
		26	5,35	5,75	6,10	6,55	4,70	5,45	6,15	6,90	4,70	5,45	6,15	6,95
		35	5,20	5,60	5,90	6,45	4,45	5,15	5,80	6,65	4,45	5,15	5,80	6,65
		46	5,00	5,40	5,75	6,35	4,15	4,85	5,45	6,40	4,15	4,85	5,45	6,40
	125	20	5,00	5,40	5,75	6,35	4,20	4,85	5,45	6,70	4,20	4,85	5,45	6,70
		26	4,95	5,30	5,65	6,25	4,05	4,70	5,30	6,45	4,05	4,70	5,30	6,45
		35	4,80	5,20	5,50	6,10	3,85	4,45	5,05	6,15	3,85	4,45	5,05	6,15
		46	4,55	5,05	5,35	5,95	3,65	4,20	4,75	5,85	3,65	4,20	4,75	5,85
	150	20	4,60	5,05	5,35	5,95	3,65	4,25	4,80	5,85	3,65	4,25	4,80	5,85
		26	4,45	4,95	5,30	5,85	3,55	4,10	4,65	5,70	3,55	4,10	4,65	5,70
		35	4,25	4,85	5,15	5,75	3,40	3,95	4,45	5,45	3,40	3,95	4,45	5,45
		46	4,05	4,70	5,05	5,60	3,20	3,75	4,25	5,20	3,20	3,75	4,25	5,20
CHARGE DE DEPRESSION <sup>(2)</sup>	50	20	5,70	5,95	6,20	6,65	5,80	6,15	6,40	6,90	5,80	6,25	6,60	7,25
		26	5,55	5,95	6,15	6,60	5,65	6,05	6,40	6,90	5,65	6,05	6,40	7,05
		35	5,35	5,75	6,05	6,50	5,40	5,80	6,15	6,75	5,40	5,80	6,15	6,75
		46	5,10	5,50	5,80	6,40	5,00	5,55	5,85	6,45	5,00	5,55	5,85	6,45
	75	20	5,70	5,95	6,20	6,65	5,80	6,15	6,40	6,90	5,80	6,25	6,60	7,25
		26	5,55	5,95	6,15	6,60	5,65	6,05	6,40	6,90	5,65	6,05	6,40	7,05
		35	5,35	5,75	6,05	6,50	5,40	5,80	6,15	6,75	5,40	5,80	6,15	6,75
		46	5,10	5,50	5,80	6,40	5,00	5,55	5,85	6,45	5,00	5,55	5,85	6,45
	100	20	4,85	5,75	6,10	6,55	5,80	6,15	6,40	6,90	5,80	6,25	6,60	7,25
		26	5,05	5,85	6,10	6,55	5,65	6,05	6,40	6,90	5,65	6,05	6,40	7,05
		35	5,35	5,75	6,05	6,50	5,40	5,80	6,15	6,75	5,40	5,80	6,15	6,75
		46	5,10	5,50	5,80	6,40	5,00	5,55	5,85	6,45	5,00	5,55	5,85	6,45
	114	20	4,05	4,85	5,55	6,30	5,40	5,90	6,30	6,90	5,40	5,90	6,30	7,15
		26	4,25	5,05	5,80	6,30	5,50	6,00	6,40	6,90	5,50	6,00	6,40	7,05
		35	4,50	5,35	5,85	6,30	5,40	5,80	6,15	6,75	5,40	5,80	6,15	6,75
		46	4,90	5,50	5,80	6,30	5,00	5,55	5,85	6,45	5,00	5,55	5,85	6,45

<sup>(1)</sup> : charge permanente due aux modules PV et aux plots Soprasolar® Fix Evo et Soprasolar® Fix Evo Tilt prise égale à 15 daN/m²

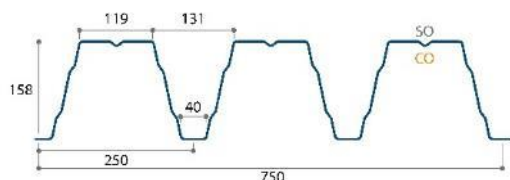
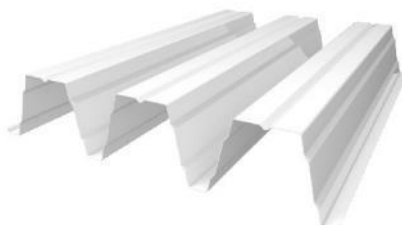
<sup>(2)</sup> : charge permanente due aux modules PV et aux plots Soprasolar® Fix Evo et Soprasolar® Fix Evo Tilt prise égale à 12 daN/m²

TPJ-158

## Support d'étanchéité + Procédé d'intégration photovoltaïque

### JI-Sopra 158-250-750 + Soprasolar® FIX EVO (Tilt) - PVC/TPO TAN GP

JI



SOPRASOLAR

Épaisseur (mm)	Masse (kg/m <sup>2</sup> )
0,75	11,78
0,88	13,82
1,00	15,70
1,25	19,63

## Caractéristiques techniques

Longueur standard	à partir de 1500 mm jusqu'à 13600 mm, autres longueurs, nous consulter
Largeur de tôle	750 mm
Type de métal	Acier S320 GD
Revêtements	selon guide de choix ATEX

### Normes de référence

Acier galvanisé	NF EN 10346 - tolérances selon NF EN 10143 - NF P 34-310
Prélaquage	NF EN 10169 appliqué sur galvanisation - NF P 34-301
Côtes / Tolérances	NF EN 14782 - NF P 34-401-2

### Conditions des tableaux de portées

Dimensions maximales des modules photovoltaïques <sup>1</sup>	1850 x 1150 mm
Mode	portrait et paysage
Isolant sur TAN	Rockacier C Nu 100 mm mini, Rockacier C Nu Energy 80 mm mini, Panotoit Tekfi 2.80 mm mini, SmartRoof C(37) 100 mm mini, SmartRoof C(38) 80 mm mini, Rocterm Coberlan C (Nu) 95 mm mini et Fesco 60 mm mini + Lfigreen Acier 80 mm mini
Largeur mini de l'appui	60 mm



**Fiche technique uniquement valable pour utilisation procédé Soprasolar FIX EVO (Tilt) - PVC/TPO TAN GP sous ATEX.**

<sup>1</sup> Sélection des modules selon Grille de vérification des modules de l'ATEX

## Portées d'utilisation (en mètres)

### ⬇️ Charges descendantes

Instructions sur l'utilisation du tableau de portée selon ATEX. Les charges d'exploitation descendantes doivent prendre en compte les éventuelles charges de neige accidentelles (cf. exemple de dimensionnement).

Charges en daN/m <sup>2</sup>			0,75 mm			0,88 mm			1,00 mm			1,25 mm		
Charges (s) d'exploitation	Charges (p) isolant + étanchéité	Total des charges descendantes*	Simple	Double	Multi	Simple	Double	Multi	Simple	Double	Multi	Simple	Double	Multi
50	5	70	5,90	5,10	5,70	6,75	5,70	6,45	7,05	6,05	6,80	7,75	6,65	7,45
	20	85	5,80	5,10	5,70	6,25	5,70	6,45	6,55	6,05	6,80	7,20	6,65	7,45
	30	95	5,55	5,10	5,70	5,95	5,70	6,45	6,30	6,05	6,90	6,95	6,65	7,45
	41	106	5,25	5,10	5,70	5,65	5,65	6,40	6,00	5,95	6,75	6,60	6,55	7,45
75	5	95	5,45	4,45	5,10	5,85	5,00	5,70	6,20	5,30	6,05	6,85	5,80	6,65
	20	110	5,10	4,45	5,10	5,55	4,80	5,50	5,85	5,10	5,85	6,45	5,60	6,45
	30	120	4,95	4,30	4,95	5,35	4,60	5,30	5,65	4,90	5,65	6,25	5,40	6,25
	41	131	4,80	4,15	4,75	5,10	4,45	5,10	5,45	4,70	5,45	6,00	5,20	6,00
100	5	120	4,90	4,25	4,90	5,25	4,60	5,30	5,60	4,85	5,60	6,20	5,35	6,15
	20	135	4,65	4,05	4,70	5,00	4,40	5,05	5,30	4,60	5,30	5,85	5,10	5,90
	30	145	4,50	3,90	4,50	4,90	4,25	4,90	5,15	4,50	5,15	5,70	4,95	5,70
	41	156	4,35	3,80	4,40	4,70	4,10	4,70	5,00	4,35	5,00	5,55	4,80	5,50
125	5	145	4,45	3,90	4,50	4,85	4,20	4,85	5,10	4,45	5,10	5,65	4,95	5,70
	20	160	4,30	3,75	4,30	4,65	4,05	4,65	4,95	4,25	4,90	5,45	4,70	5,45
	30	170	4,20	3,65	4,20	4,50	3,90	4,50	4,80	4,15	4,80	5,30	4,60	5,30
	41	181	4,10	3,55	4,10	4,35	3,80	4,40	4,65	4,05	4,70	5,15	4,50	5,15
150	5	170	4,15	3,60	4,15	4,45	3,90	4,50	4,75	4,15	4,75	5,25	4,60	5,30
	20	185	4,00	3,45	4,00	4,30	3,75	4,30	4,60	4,00	4,60	5,05	4,40	5,10
	30	195	3,90	3,40	3,90	4,25	3,65	4,25	4,45	3,90	4,50	5,00	4,30	4,95
	41	206	3,80	3,35	3,85	4,15	3,55	4,10	4,35	3,80	4,40	4,90	4,25	4,90
164	5	184	4,00	3,45	4,00	4,30	3,75	4,30	4,60	4,00	4,60	5,05	4,40	5,10
	20	199	3,85	3,35	3,90	4,20	3,65	4,15	4,40	3,85	4,45	4,95	4,25	4,90
	30	209	3,75	3,30	3,80	4,10	3,55	4,10	4,30	3,80	4,35	4,85	4,15	4,80
	41	220	3,70	3,20	3,70	4,00	3,45	4,00	4,25	3,65	4,25	4,70	4,10	4,70

\* Charge permanente panneaux PV + plots = 15 daN/m<sup>2</sup>

### ⬆️ Charges ascendantes

Instructions sur l'utilisation du tableau de portée selon ATEX. La vérification des fixations doit être faite également.

Charges en daN/m <sup>2</sup>			0,75 mm			0,88 mm			1,00 mm			1,25 mm		
Charges (d) de dépression	Charges (p) isolant + étanchéité	Total des charges*	Simple	Double	Multi	Simple	Double	Multi	Simple	Double	Multi	Simple	Double	Multi
50	5	33	5,90	6,35	6,35	6,95	7,15	7,15	7,65	7,55	7,55	8,45	8,30	8,30
	20	18	5,90	6,35	6,35	6,95	7,15	7,15	7,65	7,55	7,55	8,45	8,30	8,30
	30	8	5,90	6,35	6,35	6,95	7,15	7,15	7,65	7,55	7,55	8,45	8,30	8,30
	41		5,90	6,35	6,35	6,95	7,15	7,15	7,65	7,55	7,55	8,45	8,30	8,30
75	5	58	5,90	6,35	6,35	6,75	7,15	7,15	7,00	7,55	7,55	7,60	8,30	8,30
	20	43	5,90	6,35	6,35	6,75	7,15	7,15	7,00	7,55	7,55	7,60	8,30	8,30
	30	33	5,90	6,35	6,35	6,75	7,15	7,15	7,00	7,55	7,55	7,60	8,30	8,30
	41	22	5,90	6,35	6,35	6,75	7,15	7,15	7,00	7,55	7,55	7,60	8,30	8,30
100	5	83	5,30	6,35	6,35	5,55	7,15	7,15	5,80	7,55	7,55	6,30	8,30	8,30
	20	68	5,30	6,35	6,35	5,55	7,15	7,15	5,80	7,55	7,55	6,30	8,30	8,30
	30	58	5,30	6,35	6,35	5,55	7,15	7,15	5,80	7,55	7,55	6,30	8,30	8,30
	41	47	5,30	6,35	6,35	5,55	7,15	7,15	5,80	7,55	7,55	6,30	8,30	8,30

\* Charge permanente panneaux PV + plots = 12 daN/m<sup>2</sup>

Il n'est pas nécessaire de placer des plaquettes sous les têtes de fixations des TAN à la charpente



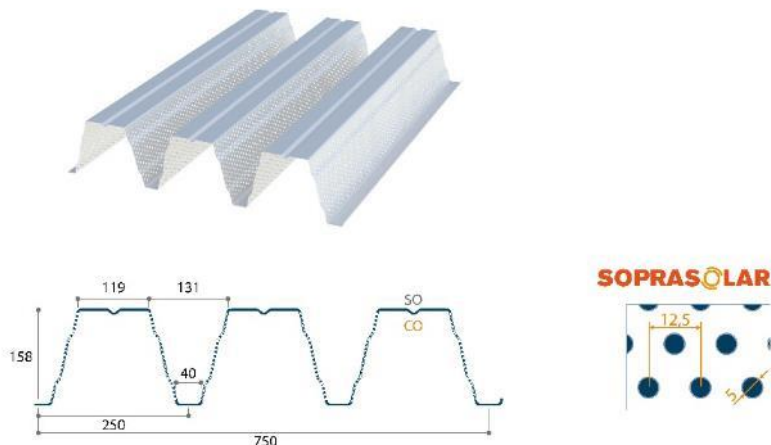
Fiche technique uniquement valable pour utilisation procédé Soprasolar FIX EVO (Tilt) - PVC/TPO TAN GP sous ATEX.

**TPJ-158PO**

**Support d'étanchéité + Procédé d'intégration photovoltaïque**

**JI-Sopra 158-250-750 Perfo Onde + Soprasolar® FIX EVO (Tilt) - PVC/TPO TAN GP**

JI



Épaisseur (mm)	Masse (kg/m <sup>2</sup> )
0,75	10,76
0,88	12,62
1,00	14,34
1,25	17,93

**Caractéristiques techniques**

Longueur standard à partir de 1500 mm jusqu'à 13600 mm, autres longueurs, nous consulter  
 Largeur de tôle 750 mm  
 Type de métal Acier S320 GD  
 Revêtements selon guide de choix ATEX  
 Taux de perforation 15% (RST12,5)

**Normes de référence**

Acier galvanisé NF EN 10346 - tolérances selon NF EN 10143 - NF P 34-310  
 Prélaquage NF EN 10169 appliqué sur galvanisation - NF P 34-301  
 Côtes / Tolérances NF EN 14782 - NF P 34-401-2

**Conditions des tableaux de portées**

Dimensions maximales des modules photovoltaïques\* 1850 x 1150 mm  
 Mode portrait et paysage  
 Isolant sur TAN Rockacier C Nu 100 mm mini, Rockacier C Nu Energy 80 mm mini,  
 Panotoit Tekfi 2 80 mm mini, SmartRoof C(37) 100 mm mini, SmartRoof C(38) 80 mm mini,  
 Rocterm Coberlan C (Nu) 95 mm mini et Fesco 60 mm mini + Efigreen Acier 80 mm mini  
 Largeur mini de l'appui 60 mm



**Fiche technique uniquement valable pour utilisation procédé Soprasolar FIX EVO (Tilt) - PVC/TPO TAN GP sous ATEX.**

\*Sélection des modules selon Grille de vérification des modules de l'ATEX

## Portées d'utilisation (en mètres)

### ⬇️⬇️ Charges descendantes

Instructions sur l'utilisation du tableau de portée selon ATEX. Les charges d'exploitation descendantes doivent prendre en compte les éventuelles charges de neige accidentelles (cf. exemple de dimensionnement).

Charges en daN/m <sup>2</sup>			0,75 mm			0,88 mm			1,00 mm			1,25 mm		
Charges (s) d'exploitation	Charges (p) isolant + étanchéité	Total des charges descendantes	Simple	Double	Multi	Simple	Double	Multi	Simple	Double	Multi	Simple	Double	Multi
50	5	70	6,00	4,80	5,40	7,00	5,35	6,05	7,55	5,70	6,40	8,30	6,30	7,05
	20	85	6,00	4,80	5,40	6,60	5,25	6,05	7,00	5,50	6,40	7,70	6,10	7,05
	30	95	5,85	4,65	5,40	6,30	5,00	6,05	6,65	5,30	6,40	7,35	5,80	7,05
	41	106	5,60	4,40	5,35	6,00	4,75	5,75	6,35	5,05	6,10	7,05	5,50	6,75
75	5	95	5,20	4,65	4,80	5,65	5,00	5,35	5,95	5,30	5,70	6,55	5,80	6,30
	20	110	4,90	4,30	4,70	5,25	4,70	5,05	5,60	4,95	5,35	6,15	5,45	5,90
	30	120	4,70	4,15	4,50	5,10	4,50	4,85	5,40	4,75	5,10	5,95	5,25	5,70
	41	131	4,55	4,00	4,30	4,90	4,30	4,65	5,15	4,55	4,90	5,75	5,05	5,45
100	5	120	4,70	4,15	4,50	5,05	4,50	4,85	5,35	4,75	5,10	5,90	5,25	5,70
	20	135	4,45	3,95	4,30	4,75	4,25	4,60	5,10	4,50	4,90	5,65	5,00	5,40
	30	145	4,30	3,80	4,10	4,65	4,10	4,45	4,90	4,35	4,70	5,45	4,85	5,20
	41	156	4,20	3,70	4,00	4,50	3,95	4,30	4,75	4,20	4,55	5,30	4,70	5,05
125	5	145	4,30	3,80	4,10	4,60	4,10	4,45	4,90	4,35	4,70	5,40	4,85	5,20
	20	160	4,10	3,65	3,95	4,40	3,90	4,25	4,70	4,15	4,50	5,15	4,60	5,00
	30	170	4,00	3,55	3,85	4,30	3,80	4,10	4,55	4,05	4,40	5,05	4,50	4,85
	41	181	3,85	3,45	3,70	4,20	3,70	4,00	4,45	3,90	4,25	4,95	4,35	4,70
150	5	170	3,95	3,55	3,85	4,30	3,80	4,10	4,55	4,05	4,40	5,05	4,50	4,85
	20	185	3,85	3,40	3,70	4,15	3,70	3,95	4,35	3,90	4,20	4,85	4,30	4,70
	30	195	3,75	3,30	3,60	4,00	3,60	3,90	4,30	3,80	4,10	4,70	4,20	4,55
	41	206	3,65	3,25	3,50	3,90	3,50	3,75	4,20	3,70	4,00	4,65	4,10	4,45
164	5	184	3,85	3,40	3,70	4,10	3,70	3,95	4,35	3,90	4,25	4,85	4,30	4,70
	20	199	3,70	3,30	3,55	3,95	3,55	3,85	4,25	3,75	4,10	4,70	4,15	4,50
	30	209	3,60	3,20	3,50	3,85	3,50	3,75	4,15	3,70	3,95	4,60	4,10	4,40
	41	220	3,50	3,10	3,40	3,85	3,40	3,65	4,05	3,60	3,90	4,50	4,00	4,30

\* Charge permanente panneaux PV + plots = 15 daN/m<sup>2</sup>

### ⬆️⬆️ Charges ascendantes

Instructions sur l'utilisation du tableau de portée selon ATEX. La vérification des fixations doit être faite également.

Charges en daN/m <sup>2</sup>			0,75 mm			0,88 mm			1,00 mm			1,25 mm		
Charges (d) de dépression	Charges (p) isolant + étanchéité	Total des charges	Simple	Double	Multi	Simple	Double	Multi	Simple	Double	Multi	Simple	Double	Multi
50	5	33	5,70	6,00	6,00	6,65	6,70	6,70	7,60	7,10	7,10	8,55	7,85	7,85
	20	18	5,70	6,00	6,00	6,65	6,70	6,70	7,60	7,10	7,10	8,55	7,85	7,85
	30	8	5,70	6,00	6,00	6,65	6,70	6,70	7,60	7,10	7,10	8,55	7,85	7,85
	41		5,70	6,00	6,00	6,65	6,70	6,70	7,60	7,10	7,10	8,55	7,85	7,85
75	5	58	5,70	6,00	6,00	6,65	6,70	6,70	7,05	7,10	7,10	7,55	7,85	7,85
	20	43	5,70	6,00	6,00	6,65	6,70	6,70	7,05	7,10	7,10	7,55	7,85	7,85
	30	33	5,70	6,00	6,00	6,65	6,70	6,70	7,05	7,10	7,10	7,55	7,85	7,85
	41	22	5,70	6,00	6,00	6,65	6,70	6,70	7,05	7,10	7,10	7,55	7,85	7,85
100	5	83	5,05	6,00	6,00	5,50	6,70	6,70	5,70	7,10	7,10	6,15	7,85	7,85
	20	68	5,10	6,00	6,00	5,50	6,70	6,70	5,70	7,10	7,10	6,15	7,85	7,85
	30	58	5,10	6,00	6,00	5,50	6,70	6,70	5,70	7,10	7,10	6,15	7,85	7,85
	41	47	5,10	6,00	6,00	5,50	6,70	6,70	5,70	7,10	7,10	6,15	7,85	7,85

\* Charge permanente panneaux PV + plots = 12 daN/m<sup>2</sup>

Il n'est pas nécessaire de placer des plaquettes sous les têtes de fixations des TAN à la charpente



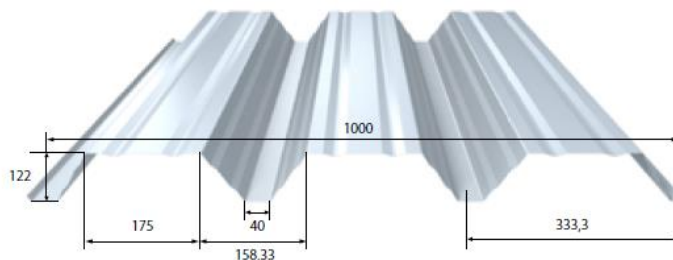
Fiche technique uniquement valable pour utilisation procédé Soprasolar FIX EVO (Tilt) - PVC/TPO TAN GP sous ATEX.

FICHE TECHNIQUE  
 N-S122-A



**Nervo-Sopra 122**

N° de la fiche technique	Dimensions maximales du module (mm x mm)	Pose	Isolant (épaisseur minimale)
N-S122-A	1750 x 1134	Plat ou TILT simple shed ou TILT double shed	Rockacier C Nu 100 mm



**MASSE SURFACIQUE**

<b>Épaisseur (mm)</b>	0,75	0,88	1,00	1,25
<b>Masse kg/m<sup>2</sup></b>	8,83	10,36	11,77	14,72

**REVETEMENT**

Caractéristiques du matériau de base	Norme
<b>Nuance d'acier</b>	S 350 GD
<b>Revêtements</b>	Galvanisé
	Galvanisé – Prélaqué
	MagiZinc® nu ou prélaqué

**PARTICULARITE DE MISE EN OEUVRE**

- Largeur minimale d'appui de 60 mm
- Fixation complète toutes nervures sur chaque appui, espacement maximum de couturage de 0,75m, avec ou sans plaquette de répartition
- Les modules photovoltaïques sont visés dans la grille de vérification des modules photovoltaïques associés à cette ATEX
- Pose du procédé en partie courante hors accumulations de neige type acrotère, mur coupe-feu, etc. (pour demandes spécifiques, merci de contacter le service technique MONOPANEL)
- Les charges d'exploitation descendantes doivent prendre en compte les éventuelles charges de neige accidentelles
- Le tableau de charges descendantes considère une charge permanente due au système photovoltaïque de 15 daN/m<sup>2</sup>
- Le tableau de charges ascendantes considère une charge permanente due au système photovoltaïque de 12 daN/m<sup>2</sup>

FICHE TECHNIQUE  
 N-S122-A



TABLEAUX DE PORTÉES (TRAVÉES ÉGALES)

Charges descendantes

Charges (daN/m <sup>2</sup> )		Portées d'utilisation (m)											
Neige	Permanente	Travée simple   2 appuis				Travée double   3 appuis				Travée triple   4 appuis			
		0,75	0,88	1,00	1,25	0,75	0,88	1,00	1,25	0,75	0,88	1,00	1,25
50	20	4,60	4,85	5,05	5,35	4,90	5,25	5,50	5,85	5,05	5,40	5,70	6,10
	26	4,55	4,75	4,95	5,30	4,80	5,15	5,40	5,75	4,95	5,30	5,60	6,00
	35	4,35	4,60	4,75	5,10	4,65	4,95	5,20	5,55	4,75	5,10	5,40	5,75
	46	4,20	4,40	4,60	4,90	4,45	4,80	5,00	5,35	4,60	4,95	5,20	5,60
75	20	4,25	4,45	4,60	4,95	4,40	4,75	5,00	5,40	4,55	4,90	5,20	5,60
	26	4,15	4,40	4,55	4,85	4,30	4,65	4,90	5,30	4,45	4,80	5,05	5,50
	35	4,05	4,25	4,40	4,70	4,15	4,45	4,70	5,15	4,25	4,60	4,85	5,35
	46	3,90	4,10	4,30	4,60	3,95	4,30	4,55	5,00	4,10	4,40	4,65	5,20
100	20	3,95	4,15	4,30	4,60	3,95	4,25	4,50	5,00	4,05	4,40	4,65	5,15
	26	3,90	4,10	4,25	4,55	3,90	4,20	4,45	4,90	4,00	4,30	4,55	5,05
	35	3,75	3,95	4,10	4,40	3,75	4,05	4,30	4,75	3,85	4,15	4,40	4,90
	46	3,65	3,85	4,00	4,30	3,60	3,90	4,15	4,60	3,70	4,00	4,25	4,75
125	20	3,65	3,85	4,05	4,30	3,60	3,90	4,15	4,60	3,70	4,00	4,25	4,70
	26	3,60	3,85	4,00	4,25	3,55	3,85	4,05	4,50	3,65	3,95	4,20	4,65
	35	3,50	3,75	3,90	4,20	3,45	3,75	3,95	4,40	3,55	3,85	4,10	4,55
	46	3,40	3,70	3,85	4,10	3,35	3,65	3,85	4,30	3,45	3,75	3,95	4,40
161	20	3,30	3,60	3,80	4,05	3,25	3,50	3,75	4,15	3,35	3,60	3,85	4,25
	26	3,25	3,55	3,75	4,00	3,20	3,45	3,70	4,10	3,30	3,55	3,80	4,20
	35	3,20	3,45	3,70	3,95	3,15	3,40	3,60	4,00	3,25	3,50	3,70	4,15
	46	3,10	3,35	3,60	3,90	3,05	3,30	3,55	3,90	3,15	3,40	3,65	4,05

Charges ascendantes sans plaque de répartition

Charges (daN/m <sup>2</sup> )		Portées d'utilisation (m)											
Vent en dépression	Permanente	Travée simple   2 appuis				Travée double   3 appuis				Travée triple   4 appuis			
		0,75	0,88	1,00	1,25	0,75	0,88	1,00	1,25	0,75	0,88	1,00	1,25
50	20	5,85	6,15	6,40	6,90	4,90	5,40	5,85	6,75	5,40	5,95	6,45	7,50
	26	5,85	6,15	6,40	6,90	5,25	5,80	6,30	7,30	5,80	6,40	6,95	8,10
	35	5,75	6,10	6,35	6,85	5,90	6,55	7,15	8,60	6,50	7,25	7,65	8,25
	46	5,75	6,10	6,35	6,85	7,25	7,65	8,00	8,60	6,95	7,35	7,65	8,25
75	20	5,05	5,30	5,55	6,00	3,50	3,80	4,10	4,65	3,85	4,20	4,50	5,15
	26	5,05	5,30	5,55	6,00	3,60	3,95	4,25	4,80	4,00	4,35	4,70	5,35
	35	5,00	5,25	5,50	5,90	3,75	4,15	4,45	5,05	4,15	4,55	4,90	5,60
	46	5,00	5,25	5,50	5,90	4,10	4,45	4,80	5,50	4,50	4,95	5,35	6,10
100	20	4,45	4,80	5,00	5,35	2,85	3,10	3,30	3,75	3,15	3,40	3,65	4,15
	26	4,55	4,80	5,00	5,35	2,90	3,15	3,40	3,80	3,20	3,50	3,75	4,25
	35	4,50	4,75	4,95	5,30	2,95	3,25	3,45	3,95	3,30	3,60	3,85	4,35
	46	4,50	4,75	4,95	5,30	3,10	3,40	3,65	4,15	3,45	3,75	4,05	4,60

FICHE TECHNIQUE  
 N-S122-A



TABLEAUX DE PORTÉES (TRAVÉES ÉGALES)

Charges ascendantes avec plaquettes de répartition

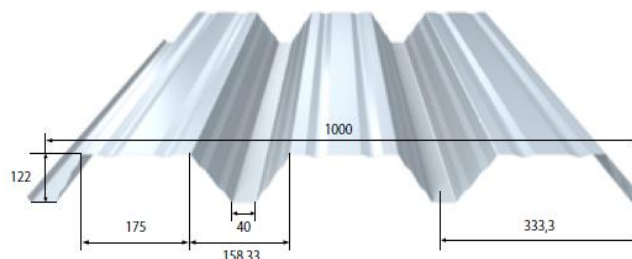
Charges (daN/m <sup>2</sup> )		Portées d'utilisation (m)											
Vent en dépression	Permanente	Travée simple   2 appuis				Travée double   3 appuis				Travée triple   4 appuis			
		0,75	0,88	1,00	1,25	0,75	0,88	1,00	1,25	0,75	0,88	1,00	1,25
50	20	5,85	6,15	6,40	6,90	7,10	7,45	7,80	8,40	6,90	7,30	7,60	8,20
	26	5,85	6,15	6,40	6,90	7,10	7,45	7,80	8,40	6,90	7,30	7,60	8,20
	35	5,75	6,10	6,35	6,85	7,00	7,40	7,70	8,30	6,85	7,20	7,55	8,10
	46	5,75	6,10	6,35	6,85	7,00	7,40	7,70	8,30	6,85	7,20	7,55	8,10
75	20	5,05	5,30	5,55	6,00	6,10	6,45	6,75	7,25	6,00	6,30	6,60	7,10
	26	5,05	5,30	5,55	6,00	6,10	6,45	6,75	7,25	6,00	6,30	6,60	7,10
	35	5,00	5,25	5,50	5,90	6,05	6,40	6,65	7,20	5,90	6,25	6,50	7,00
	46	5,00	5,25	5,50	5,90	6,05	6,40	6,65	7,20	5,90	6,25	6,50	7,00
100	20	4,55	4,80	5,00	5,35	5,50	5,80	6,05	6,55	5,40	5,65	5,90	6,40
	26	4,55	4,80	5,00	5,35	5,50	5,80	6,05	6,55	5,40	5,65	5,90	6,40
	35	4,50	4,75	4,95	5,30	5,45	5,75	6,00	6,45	5,30	5,60	5,85	6,30
	46	4,50	4,75	4,95	5,30	5,45	5,75	6,00	6,45	5,30	5,60	5,85	6,30

FICHE TECHNIQUE  
 N-S122-A-GM



Nervo-Sopra 122

N° de la fiche technique	Dimensions maximales du module (mm x mm)	Pose	Isolant (épaisseur minimale)
N-S122-A-GM	1850x1200	Plat ou TILT simple shed ou TILT double shed	Rockacier C Nu 100 mm



MASSE SURFACIQUE

Épaisseur (mm)	0,75	0,88	1,00	1,25
Masse kg/m <sup>2</sup>	8,83	10,36	11,77	14,72

REVETEMENT

	Caractéristiques du matériau de base	Norme
<b>Nuance d'acier</b>	S 350 GD	NF EN 10346
<b>Revêtements</b>	Galvanisé	NF EN 10346 NF P 34-310
	Galvanisé – Prélaqué	NF EN 10169 + A1 NF P 34-301
	MagiZinc® nu ou prélaqué	ETPM

PARTICULARITE DE MISE EN OEUVRE

- Largeur minimale d'appui de 60 mm
- Fixation complète toutes nervures sur chaque appui, espacement maximum de couturage de 0,75m, avec ou sans plaquette de répartition
- Les modules photovoltaïques sont visés dans la grille de vérification des modules photovoltaïques associés à cette ATEX
- Pose du procédé en partie courante hors accumulations de neige type acrotère, mur coupe-feu, etc. (pour demandes spécifiques, merci de contacter le service technique MONOPANEL)
- Les charges d'exploitation descendantes doivent prendre en compte les éventuelles charges de neige accidentelles
- Le tableau de charges descendantes considère une charge permanente due au système photovoltaïque de 15 daN/m<sup>2</sup>
- Le tableau de charges ascendantes considère une charge permanente due au système photovoltaïque de 12 daN/m<sup>2</sup>

FICHE TECHNIQUE  
 N-SI22-A-GM



TABLEAUX DE PORTÉES (TRAVÉES ÉGALES)

Charges descendantes

Charges (daN/m <sup>2</sup> )		Portées d'utilisation (m)											
Neige	Permanente	Travée simple   2 appuis				Travée double   3 appuis				Travée triple   4 appuis			
		0,75	0,88	1,00	1,25	0,75	0,88	1,00	1,25	0,75	0,88	1,00	1,25
50	20	3,80	4,00	4,15	4,45	3,65	3,90	4,15	4,55	3,80	4,05	4,30	4,70
	26	3,75	3,95	4,10	4,40	3,60	3,90	4,10	4,55	3,75	4,05	4,25	4,70
	35	3,75	3,95	4,10	4,35	3,55	3,85	4,05	4,50	3,70	4,00	4,20	4,70
	46	3,70	3,90	4,05	4,30	3,50	3,75	4,00	4,50	3,65	3,90	4,15	4,70
75	20	3,30	3,50	3,60	4,00	3,15	3,40	3,60	3,85	3,25	3,50	3,70	4,10
	26	3,25	3,45	3,60	3,95	3,15	3,40	3,60	3,85	3,25	3,50	3,70	4,10
	35	3,25	3,45	3,60	3,95	3,10	3,35	3,55	3,85	3,20	3,45	3,65	4,05
100	46	3,20	3,45	3,55	3,90	3,05	3,30	3,50	3,85	3,15	3,40	3,60	4,00
	20	2,95	3,15	3,30	3,55	2,80	3,05	3,25	3,60	2,90	3,15	3,35	3,70
	26	2,90	3,15	3,30	3,55	2,80	3,05	3,20	3,55	2,90	3,10	3,30	3,65
	35	2,90	3,15	3,30	3,55	2,80	3,00	3,20	3,55	2,85	3,10	3,30	3,65
125	46	2,85	3,10	3,30	3,55	2,75	2,95	3,15	3,50	2,85	3,05	3,25	3,60
	20	2,65	2,90	3,05	3,35	2,60	2,80	2,95	3,30	2,65	2,85	3,05	3,35
	26	2,65	2,85	3,05	3,35	2,55	2,75	2,95	3,25	2,65	2,85	3,00	3,35
	35	2,65	2,85	3,05	3,35	2,55	2,75	2,90	3,25	2,60	2,85	3,00	3,35
161	46	2,60	2,85	3,00	3,35	2,50	2,70	2,90	3,20	2,60	2,80	3,00	3,30
	20	2,40	2,55	2,75	3,05	2,30	2,50	2,65	2,95	2,35	2,55	2,70	3,00
	26	2,40	2,55	2,75	3,05	2,30	2,45	2,65	2,95	2,35	2,55	2,70	3,00
	35	2,35	2,55	2,70	3,05	2,30	2,45	2,60	2,90	2,35	2,55	2,70	3,00
	46	2,35	2,55	2,70	3,00	2,25	2,45	2,60	2,90	2,35	2,50	2,65	2,95

Charges ascendantes sans plaquette de répartition

Charges (daN/m <sup>2</sup> )		Portées d'utilisation (m)											
Vent en dépression	Permanente	Travée simple   2 appuis				Travée double   3 appuis				Travée triple   4 appuis			
		0,75	0,88	1,00	1,25	0,75	0,88	1,00	1,25	0,75	0,88	1,00	1,25
50	20	4,65	4,90	5,15	5,55	3,75	4,15	4,50	5,20	4,20	4,60	5,00	5,80
	26	4,65	4,90	5,15	5,55	4,05	4,45	4,85	5,65	4,50	4,95	5,40	6,25
	35	4,65	4,90	5,15	5,55	4,60	5,10	5,55	6,70	5,10	5,65	6,00	6,45
	46	4,65	4,90	5,15	5,55	5,65	5,95	6,20	6,70	5,45	5,75	6,00	6,45
75	20	4,10	4,30	4,50	4,85	2,70	2,95	3,20	3,60	3,00	3,30	3,55	4,00
	26	4,10	4,30	4,50	4,85	2,80	3,05	3,30	3,75	3,10	3,40	3,65	4,15
	35	4,10	4,30	4,50	4,85	2,95	3,25	3,50	4,00	3,30	3,60	3,90	4,45
100	46	4,10	4,30	4,50	4,85	3,20	3,50	3,80	4,35	3,55	3,90	4,20	4,85
	20	3,65	3,90	4,10	4,40	2,25	2,40	2,60	2,95	2,45	2,70	2,90	3,25
	26	3,70	3,90	4,10	4,40	2,30	2,50	2,65	3,00	2,55	2,75	2,95	3,35
	35	3,70	3,90	4,10	4,40	2,35	2,55	2,75	3,15	2,60	2,85	3,05	3,45
	46	3,70	3,90	4,10	4,40	2,50	2,70	2,90	3,30	2,75	3,00	3,20	3,65

FICHE TECHNIQUE  
 N-SI22-A-GM



TABLEAUX DE PORTÉES (TRAVÉES ÉGALES)

Charges ascendantes avec plaquettes de répartition

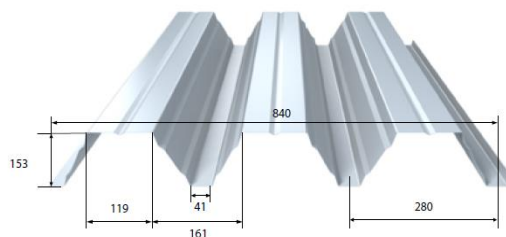
Charges (daN/m <sup>2</sup> )		Portées d'utilisation (m)											
Vent en dépression	Permanente	Travée simple   2 appuis				Travée double   3 appuis				Travée triple   4 appuis			
		0,75	0,88	1,00	1,25	0,75	0,88	1,00	1,25	0,75	0,88	1,00	1,25
50	20	4,65	4,90	5,15	5,55	5,45	5,75	6,00	6,50	5,35	5,65	5,90	6,35
	26	4,65	4,90	5,15	5,55	5,45	5,75	6,00	6,50	5,35	5,65	5,90	6,35
	35	4,65	4,90	5,15	5,55	5,45	5,75	6,00	6,50	5,35	5,65	5,90	6,35
	46	4,65	4,90	5,15	5,55	5,45	5,75	6,00	6,50	5,35	5,65	5,90	6,35
75	20	4,10	4,30	4,50	4,85	4,75	5,05	5,25	5,65	4,65	4,95	5,15	5,55
	26	4,10	4,30	4,50	4,85	4,75	5,05	5,25	5,65	4,65	4,95	5,15	5,55
	35	4,10	4,30	4,50	4,85	4,75	5,05	5,25	5,65	4,65	4,95	5,15	5,55
	46	4,10	4,30	4,50	4,85	4,75	5,05	5,25	5,65	4,65	4,95	5,15	5,55
100	20	3,65	3,90	4,10	4,40	4,20	4,55	4,75	5,15	4,25	4,50	4,65	5,05
	26	3,70	3,90	4,10	4,40	4,30	4,55	4,75	5,15	4,25	4,50	4,65	5,05
	35	3,70	3,90	4,10	4,40	4,35	4,55	4,75	5,15	4,25	4,50	4,65	5,05
	46	3,70	3,90	4,10	4,40	4,35	4,55	4,75	5,15	4,25	4,50	4,65	5,05

**FICHE TECHNIQUE**  
 N-S153-Ls 60 mm



**Nervo-Sopra 153 | Appuis 60 mm**

N° de la fiche technique	Dimension maximale du module (mm)	Pose	Isolant (épaisseur minimale)
N-S153-Ls 60 mm	1850x1160	Plat ou TILT simple shed ou TILT double shed	Rockacier C Nu Energy 80 mm Panotoit Tekfi 2 120 mm Rocterm Coberlan C (Nu) 80 mm Smartroof C(38) 80 mm



**MASSE SURFACIQUE**

<b>Epaisseur (mm)</b>	0,75	0,88	1,00	1,25
<b>Masse (kg/m<sup>2</sup>)</b>	10,51	12,33	14,02	17,52

**REVETEMENT**

	Caractéristiques du matériau de base	Norme
<b>Nuance d'acier</b>	S 350 GD	NF EN 10346
<b>Revêtements</b>	Galvanisé	NF EN 10346 NF P 34-310
	Galvanisé – Prélaqué	NF EN 10169 + A1 NF P 34-301
	MagiZinc® nu ou prélaqué	ETPM

**PARTICULARITE DE MISE EN OEUVRE**

- Largeur minimale d'appui de 60 mm
- Fixation complète toutes nervures sur chaque appui, espacement maximum de couturage de 0,75m, avec plaquette de répartition
- Les modules photovoltaïques sont visés dans la grille de vérification des modules photovoltaïques associés cette ATEX
- Pose du procédé en partie courante hors accumulations de neige type acrotère, mur coupe-feu, etc. (pour demandes spécifiques, merci de contacter le service technique MONOPANEL)
- Les charges d'exploitation descendantes doivent prendre en compte les éventuelles charges de neige accidentelles
- Le tableau de charges descendantes considère une charge permanente due au système photovoltaïque de 15 daN/m<sup>2</sup>
- Le tableau de charges ascendantes considère une charge permanente due au système photovoltaïque de 12 daN/m<sup>2</sup>

FICHE TECHNIQUE  
 N-SI53-Ls 60 mm



TABLEAUX DE PORTÉES (TRAVÉES ÉGALES)

Charges descendantes

Charges (daN/m <sup>2</sup> )		Portées d'utilisation (m)											
Neige	Permanente	Travée simple   2 appuis				Travée double   3 appuis				Travée triple   4 appuis			
		0,75	0,88	1,00	1,25	0,75	0,88	1,00	1,25	0,75	0,88	1,00	1,25
50	20	5,45	5,70	5,90	6,25	5,30	5,70	6,00	6,60	5,70	6,15	6,50	7,15
	26	5,40	5,65	5,85	6,25	5,20	5,60	5,95	6,55	5,65	6,05	6,45	7,05
	35	5,30	5,60	5,80	6,15	5,10	5,45	5,80	6,35	5,50	5,95	6,30	6,90
	46	5,20	5,45	5,70	6,10	4,95	5,35	5,70	6,25	5,35	5,80	6,15	6,75
75	20	4,95	5,20	5,40	5,75	4,60	4,95	5,20	5,75	4,95	5,35	5,65	6,20
	26	4,90	5,15	5,35	5,70	4,55	4,90	5,15	5,70	4,90	5,30	5,60	6,20
	35	4,85	5,10	5,30	5,65	4,45	4,80	5,10	5,60	4,85	5,20	5,50	6,10
	46	4,80	5,05	5,20	5,55	4,40	4,70	5,00	5,50	4,75	5,05	5,40	5,95
100	20	4,60	4,85	5,05	4,40	4,10	4,40	4,70	5,20	4,45	4,80	5,10	5,60
	26	4,60	4,81	5,00	5,35	4,10	4,40	4,65	5,15	4,40	4,75	5,05	5,60
	35	4,55	4,75	4,95	5,30	4,05	4,35	4,55	5,05	4,35	4,70	4,95	5,50
	46	4,50	4,70	4,90	5,25	3,95	4,30	4,55	5,05	4,30	4,60	4,90	5,40
125	20	4,30	4,45	4,60	4,95	3,75	4,05	4,30	4,75	4,05	4,40	4,65	5,20
	26	4,30	4,50	4,65	5,00	3,75	4,05	4,25	4,70	4,05	4,35	4,60	5,10
	35	4,25	4,45	4,65	4,95	3,70	4,00	4,25	4,70	3,95	4,25	4,50	5,00
	46	4,20	4,45	4,65	4,95	3,65	3,90	4,15	4,60	3,90	4,20	4,50	4,95
161	20	3,85	4,10	4,20	4,45	3,35	3,65	3,85	4,30	3,60	3,90	4,15	4,60
	26	3,85	4,10	4,25	4,50	3,35	3,60	3,85	4,25	3,55	3,85	4,10	4,55
	35	3,80	4,10	4,30	4,55	3,30	3,60	3,80	4,20	3,55	3,80	4,05	4,50
	46	3,80	4,10	4,30	4,60	3,30	3,55	3,75	4,15	3,50	3,80	4,00	4,45

Charges ascendantes sans plaquettes de répartition

Charges (daN/m <sup>2</sup> )		Portées d'utilisation (m)											
Vent en dépression	Permanente	Travée simple   2 appuis				Travée double   3 appuis				Travée triple   4 appuis			
		0,75	0,88	1,00	1,25	0,75	0,88	1,00	1,25	0,75	0,88	1,00	1,25
50	20	5,95	6,25	6,55	7,05	5,55	5,95	6,30	6,90	5,80	6,25	6,60	7,25
	26	6,00	6,35	6,60	7,10	5,60	6,05	6,40	7,05	5,90	6,30	6,70	7,35
	35	6,10	6,45	6,70	7,25	5,70	6,15	6,50	7,15	6,00	6,45	6,80	7,50
	46	6,20	6,50	6,80	7,35	5,85	6,30	6,65	7,30	6,10	6,55	6,95	7,65
75	20	5,85	6,15	6,40	6,90	5,35	5,75	6,10	6,70	5,65	6,10	6,45	7,10
	26	5,85	6,20	6,45	6,95	5,45	5,85	6,20	6,80	5,75	6,15	6,50	7,20
	35	5,95	6,30	6,55	7,05	5,55	5,95	6,30	6,95	5,85	6,25	6,65	7,30
	46	6,00	6,35	6,65	7,15	5,65	6,05	6,40	7,05	5,90	6,35	6,75	7,40
100	20	4,95	5,40	5,80	6,55	4,45	4,85	5,20	5,90	4,70	5,15	5,50	6,25
	26	5,05	5,55	5,95	6,55	4,60	5,00	5,35	6,10	4,85	5,30	5,70	6,45
	35	5,30	5,80	6,15	6,60	4,85	5,30	5,65	6,45	5,10	5,60	6,00	6,80
	46	5,60	5,90	6,15	6,65	5,20	5,70	6,10	6,95	5,45	5,95	6,40	7,30

FICHE TECHNIQUE  
 N-S153-Ls 60 mm



TABLEAUX DE PORTÉES (TRAVÉES ÉGALES)

Charges ascendantes avec plaquettes de répartition

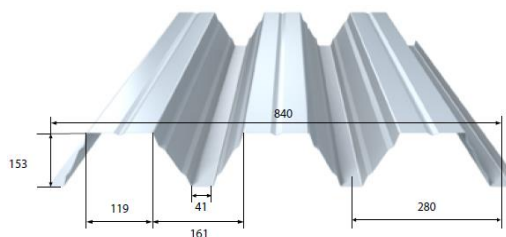
Charges (daN/m <sup>2</sup> )		Portées d'utilisation (m)											
Vent en dépression	Permanente	Travée simple   2 appuis				Travée double   3 appuis				Travée triple   4 appuis			
		0,75	0,88	1,00	1,25	0,75	0,88	1,00	1,25	0,75	0,88	1,00	1,25
50	20	5,95	6,25	6,55	7,05	5,55	5,95	6,30	6,90	5,80	6,25	6,60	7,25
	26	6,00	6,35	6,60	7,10	5,60	6,05	6,40	7,05	5,90	6,30	6,70	7,35
	35	6,10	6,45	6,70	7,25	5,70	6,15	6,50	7,15	6,00	6,45	6,80	7,50
	46	6,20	6,50	6,80	7,35	5,85	6,30	6,65	7,30	6,10	6,55	6,95	7,65
75	20	5,85	6,15	6,40	6,90	5,35	5,75	6,10	6,70	5,65	6,10	6,45	7,10
	26	5,85	6,20	6,45	6,95	5,45	5,85	6,20	6,80	5,75	6,15	6,50	7,20
	35	5,95	6,30	6,55	7,05	5,55	5,95	6,30	6,95	5,85	6,25	6,65	7,30
	46	6,00	6,35	6,65	7,15	5,65	6,05	6,40	7,05	5,90	6,35	6,75	7,40
100	20	4,95	5,40	5,80	6,55	4,90	5,35	5,70	6,50	5,60	6,05	6,40	7,05
	26	5,05	5,55	5,95	6,55	5,05	5,50	5,90	6,70	5,65	6,10	6,45	7,10
	35	5,30	5,80	6,15	6,60	5,30	5,80	6,15	6,80	5,75	6,20	6,55	7,20
	46	5,60	5,90	6,15	6,65	5,55	5,95	6,30	6,95	5,80	6,25	6,60	7,30

**FICHE TECHNIQUE**  
 N-S153-Ls 160 mm-LR



**Nervo-Sopra 153 | Appuis 160 mm**

N° de la fiche technique	Dimension maximale du module (mm)	Pose	Isolant (épaisseur minimale)
N-S153-Ls 160 mm-LR	1850x1160	Plat ou TILT simple shed ou TILT double shed	Rockacier C Nu Energy 80 mm Panoitit Tekfi 2 120 mm Rocterm Coberlan C (Nu) 80 mm Smartroof C(38) 80 mm



**MASSE SURFACIQUE**

<b>Epaisseur (mm)</b>	0,75	0,88	1,00	1,25
<b>Masse kg/m<sup>2</sup></b>	10,51	12,33	14,02	17,52

**REVETEMENT**

Caractéristiques du matériau de base		Norme
<b>Nuance d'acier</b>	S 350 GD	NF EN 10346
<b>Revêtements</b>	Galvanisé	NF EN 10346 NF P 34-310
	Galvanisé – Prélaqué	NF EN 10169 + A1 NF P 34-301
	MagiZinc® nu ou prélaqué	ETPM

**PARTICULARITE DE MISE EN OEUVRE**

- Largeur minimale d'appui de 160 mm
- Fixation complète toutes nervures sur chaque appui, espacement maximum de couturage de 0,75m, avec plaquette de répartition
- Les modules photovoltaïques sont visés dans la grille de vérification des modules photovoltaïques associés à cette ATEx
- Pose du procédé en partie courante hors accumulations de neige type acrotère, mur coupe-feu, etc. (pour demandes spécifiques, merci de contacter le service technique MONOPANEL)
- Les charges d'exploitation descendantes doivent prendre en compte les éventuelles charges de neige accidentelles
- Le tableau de charges descendantes considère une charge permanente due au système photovoltaïque de 15 daN/m<sup>2</sup>
- Le tableau de charges ascendantes considère une charge permanente due au système photovoltaïque de 12 daN/m<sup>2</sup>

FICHE TECHNIQUE  
 N-S153-Ls 160 mm-LR



**TABLEAUX DE PORTÉES (TRAVÉES ÉGALES)**

**Charges descendantes**

Charges (daN/m <sup>2</sup> )		Portées d'utilisation (m)											
Neige	Permanente	Travée simple   2 appuis				Travée double   3 appuis				Travée triple   4 appuis			
		0,75	0,88	1,00	1,25	0,75	0,88	1,00	1,25	0,75	0,88	1,00	1,25
50	20	5,45	5,70	5,90	6,25	5,85	6,25	6,60	7,25	6,00	6,45	6,80	7,50
	26	5,40	5,65	5,85	6,25	5,75	6,15	6,50	7,15	5,95	6,35	6,70	7,40
	35	5,30	5,60	5,80	6,15	5,65	6,05	6,40	7,10	5,80	6,25	6,60	7,30
	46	5,20	5,45	5,70	6,10	5,50	5,95	6,30	6,95	5,65	6,10	6,50	7,15
75	20	4,95	5,20	5,40	5,75	5,05	5,45	5,75	6,35	5,20	5,60	5,95	6,60
	26	4,90	5,15	5,35	5,70	5,00	5,35	5,70	6,25	5,15	5,55	5,85	6,45
	35	4,85	5,10	5,30	5,65	4,90	5,30	5,60	6,20	5,05	5,45	5,75	6,40
	46	4,80	5,05	5,20	5,55	4,85	5,20	5,55	6,10	5,00	5,35	5,70	6,30
100	20	4,60	4,85	5,05	5,40	4,50	4,80	5,15	5,70	4,65	5,00	5,30	5,90
	26	4,60	4,80	5,00	5,35	4,45	4,80	5,05	5,60	4,60	4,95	5,25	5,80
	35	4,55	4,75	4,95	5,30	4,40	4,75	5,00	5,55	4,55	4,90	5,20	5,70
	46	4,50	4,70	4,90	5,25	4,35	4,70	4,95	5,50	4,50	4,85	5,15	5,70
125	20	4,30	4,45	4,60	4,95	4,10	4,40	4,70	5,20	4,25	4,55	4,85	5,40
	26	4,30	4,50	4,65	5,00	4,10	4,40	4,65	5,20	4,20	4,55	4,85	5,35
	35	4,25	4,45	4,65	4,95	4,00	4,30	4,55	5,05	4,15	4,50	4,75	5,30
	46	4,20	4,45	4,65	4,95	3,95	4,25	4,50	5,00	4,10	4,45	4,70	5,25
161	20	3,85	4,10	4,20	4,45	3,60	3,90	4,10	4,55	3,80	4,05	4,30	4,80
	26	3,85	4,10	4,25	4,50	3,60	3,90	4,15	4,60	3,75	4,10	4,35	4,80
	35	3,80	4,10	4,30	4,55	3,55	3,85	4,05	4,50	3,75	4,00	4,25	4,70
	46	3,80	4,10	4,30	4,60	3,55	3,80	4,05	4,45	3,70	4,00	4,25	4,70

**Charges ascendantes sans plaquettes de répartition**

Charges (daN/m <sup>2</sup> )		Portées d'utilisation (m)											
Vent en dépression	Permanente	Travée simple   2 appuis				Travée double   3 appuis				Travée triple   4 appuis			
		0,75	0,88	1,00	1,25	0,75	0,88	1,00	1,25	0,75	0,88	1,00	1,25
50	20	5,95	6,25	6,55	7,05	5,55	5,95	6,30	6,90	5,80	6,25	6,60	7,25
	26	6,00	6,35	6,60	7,10	5,60	6,05	6,40	7,05	5,90	6,30	6,70	7,35
	35	6,10	6,45	6,70	7,25	5,70	6,15	6,50	7,15	6,00	6,45	6,80	7,50
	46	6,20	6,50	6,80	7,35	5,85	6,30	6,65	7,30	6,10	6,55	6,95	7,65
75	20	5,85	6,15	6,40	6,90	5,35	5,75	6,10	6,70	5,65	6,10	6,45	7,10
	26	5,85	6,20	6,45	6,95	5,45	5,85	6,20	6,80	5,75	6,15	6,50	7,20
	35	5,95	6,30	6,55	7,05	5,55	5,95	6,30	6,95	5,85	6,25	6,65	7,30
	46	6,00	6,35	6,65	7,15	5,65	6,05	6,40	7,05	5,90	6,35	6,75	7,40
100	20	4,95	5,40	5,80	6,55	4,45	4,85	5,20	5,90	4,70	5,15	5,50	6,25
	26	5,05	5,55	5,95	6,55	4,60	5,00	5,35	6,10	4,85	5,30	5,70	6,45
	35	5,30	5,80	6,15	6,60	4,85	5,30	5,65	6,45	5,10	5,60	6,00	6,80
	46	5,60	5,90	6,15	6,65	5,20	5,70	6,10	6,95	5,45	5,95	6,40	7,30

FICHE TECHNIQUE  
 N-SI53-Ls 160 mm-LR



TABLEAUX DE PORTÉES (TRAVÉES ÉGALES)

Charges ascendantes avec plaquettes de répartition

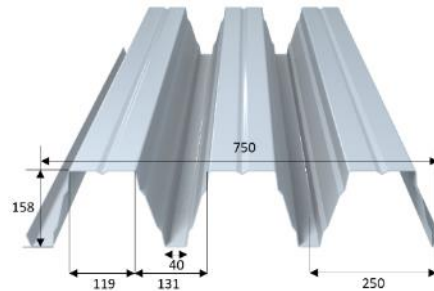
Charges (daN/m <sup>2</sup> )		Portées d'utilisation (m)											
Vent en dépression	Permanente	Travée simple   2 appuis				Travée double   3 appuis				Travée triple   4 appuis			
		0,75	0,88	1,00	1,25	0,75	0,88	1,00	1,25	0,75	0,88	1,00	1,25
50	20	5,95	6,25	6,55	7,05	5,55	5,95	6,30	6,90	5,80	6,25	6,60	7,25
	26	6,00	6,35	6,60	7,10	5,60	6,05	6,40	7,05	5,90	6,30	6,70	7,35
	35	6,10	6,45	6,70	7,25	5,70	6,15	6,50	7,15	6,00	6,45	6,80	7,50
	46	6,20	6,50	6,80	7,35	5,85	6,30	6,65	7,30	6,10	6,55	6,95	7,65
75	20	5,85	6,15	6,40	6,90	5,35	5,75	6,10	6,70	5,65	6,10	6,45	7,10
	26	5,85	6,20	6,45	6,95	5,45	5,85	6,20	6,80	5,75	6,15	6,50	7,20
	35	5,95	6,30	6,55	7,05	5,55	5,95	6,30	6,95	5,85	6,25	6,65	7,30
100	46	6,00	6,35	6,65	7,15	5,65	6,05	6,40	7,05	5,90	6,35	6,75	7,40
	20	4,95	5,40	5,80	6,55	4,90	5,35	5,70	6,50	5,60	6,05	6,40	7,05
	26	5,05	5,55	5,95	6,55	5,05	5,50	5,90	6,70	5,65	6,10	6,45	7,10
	35	5,30	5,80	6,15	6,60	5,30	5,80	6,15	6,80	5,75	6,20	6,55	7,20
	46	5,60	5,90	6,15	6,65	5,55	5,95	6,30	6,95	5,80	6,25	6,60	7,30

**FICHE TECHNIQUE**  
 N-S158-Ls 160 mm-RW



**Nervo-Sopra 158 | Appuis 160 mm**

N° de la fiche technique	Dimensions maximales du module (mm)	Pose	Isolant (épaisseur minimale)
N-S158-Ls 160 mm-RW	1850x1160	Plat ou TILT simple shed ou TILT double shed	Rockacier C Nu Energy 80 mm



**MASSE SURFACIQUE**

<b>Épaisseur (mm)</b>	0,75	0,88	1,00	1,25
<b>Masse (kg/m<sup>2</sup>)</b>	11,78	13,82	15,70	19,63

**REVETEMENT**

	Caractéristiques du matériau de base	Norme
<b>Nuance d'acier</b>	S 350 GD	NF EN 10346
<b>Revêtements</b>	Galvanisé	NF EN 10346 NF P 34-310
	Galvanisé – Prélaqué	NF EN 10169 + A1 NF P 34-301
	MagiZinc® nu ou prélaqué	ETPM

**PARTICULARITE DE MISE EN OEUVRE**

- Largeur minimale d'appui de 160 mm
- Fixation complète toutes nervures sur chaque appui, espacement maximum de couturage de 0,75m, avec plaquette de répartition
- Les modules photovoltaïques sont visés dans la grille de vérification des modules photovoltaïques associés à cette ATEx
- Pose du procédé en partie courante hors accumulations de neige type acrotère, mur coupe-feu, etc. (pour demandes spécifiques, merci de contacter le service technique MONOPANEL)
- Les charges d'exploitation descendantes doivent prendre en compte les éventuelles charges de neige accidentelles
- Le tableau de charges descendantes considère une charge permanente due au système photovoltaïque de 15 daN/m<sup>2</sup>
- Le tableau de charges ascendantes considère une charge permanente due au système photovoltaïque de 12 daN/m<sup>2</sup>

FICHE TECHNIQUE  
 N-S158-Ls 160 mm-RW



TABLEAUX DE PORTÉES (TRAVÉES ÉGALES)

Charges descendantes

Charges (daN/m <sup>2</sup> )		Portées d'utilisation (m)											
Neige	Permanente	Travée simple   2 appuis				Travée double   3 appuis				Travée triple   4 appuis			
		0,75	0,88	1,00	1,25	0,75	0,88	1,00	1,25	0,75	0,88	1,00	1,25
50	20	5,70	5,95	6,15	6,60	6,00	6,45	6,80	7,50	6,20	6,65	7,00	7,75
	26	5,65	5,90	6,10	6,50	5,90	6,35	6,65	7,35	6,10	6,55	6,90	7,60
	35	5,55	5,80	6,00	6,40	5,80	6,25	6,60	7,25	5,95	6,45	6,75	7,45
	46	5,45	5,70	5,95	6,35	5,65	6,10	6,45	7,10	5,85	6,25	6,65	7,30
75	20	5,20	5,45	5,65	6,00	5,20	5,60	5,90	6,50	5,35	5,75	6,10	6,75
	26	5,15	5,40	5,60	6,00	5,05	5,40	5,70	6,30	5,30	5,70	6,00	6,60
	35	5,10	5,30	5,55	5,90	4,95	5,35	5,65	6,25	5,20	5,60	5,95	6,55
	46	5,00	5,25	5,45	5,85	4,85	5,20	5,55	6,10	5,10	5,50	5,80	6,40
100	20	4,70	4,95	5,20	5,55	4,55	4,90	5,20	5,70	4,80	5,15	5,45	6,00
	26	4,65	4,95	5,10	5,45	4,50	4,85	5,15	5,70	4,75	5,10	5,40	5,95
	35	4,60	4,85	5,00	5,35	4,45	4,80	5,10	5,65	4,70	5,05	5,35	5,90
	46	4,55	4,75	4,95	5,35	4,40	4,75	5,00	5,55	4,60	4,95	5,25	5,80
125	20	4,30	4,50	4,70	5,05	4,15	4,45	4,75	5,20	4,35	4,65	4,95	5,50
	26	4,25	4,45	4,65	5,05	4,10	4,45	4,70	5,20	4,35	4,65	4,95	5,45
	35	4,20	4,45	4,60	4,95	4,05	4,40	4,70	5,20	4,30	4,60	4,90	5,45
	46	4,15	4,40	4,55	4,90	4,05	4,35	4,60	5,10	4,25	4,55	4,85	5,35
161	20	3,85	4,00	4,10	4,45	3,70	4,00	4,25	4,70	3,90	4,15	4,45	4,95
	26	3,80	4,00	4,10	4,40	3,70	3,95	4,20	4,65	3,85	4,20	4,45	4,90
	35	3,80	3,95	4,05	4,35	3,65	3,95	4,20	4,65	3,85	4,15	4,40	4,90
	46	3,75	3,95	4,10	4,40	3,60	3,90	4,10	4,55	3,80	4,10	4,35	4,85

Charges ascendantes sans plaquettes de répartition

Charges (daN/m <sup>2</sup> )		Portées d'utilisation (m)											
Vent en dépression	Permanente	Travée simple   2 appuis				Travée double   3 appuis				Travée triple   4 appuis			
		0,75	0,88	1,00	1,25	0,75	0,88	1,00	1,25	0,75	0,88	1,00	1,25
50	20	6,05	6,40	6,65	7,15	5,80	6,25	6,60	7,25	6,00	6,45	6,80	7,50
	26	6,10	6,45	6,75	7,25	5,70	6,15	6,50	7,15	5,90	6,35	6,70	7,35
	35	6,20	6,55	6,80	7,35	5,85	6,30	6,65	7,35	5,80	6,20	6,55	7,20
	46	6,25	6,60	6,90	7,45	5,95	6,40	6,80	7,45	5,85	6,30	6,65	7,30
75	20	5,70	6,00	6,30	6,75	4,75	5,20	5,60	6,45	4,70	5,10	5,50	6,35
	26	5,75	6,05	6,35	6,80	4,85	5,35	5,75	6,60	4,85	5,35	5,75	6,60
	35	5,80	6,15	6,40	6,90	5,30	5,80	6,25	6,95	5,25	5,80	6,25	6,95
	46	5,90	6,20	6,45	6,95	5,65	6,05	6,40	7,05	5,65	6,10	6,45	7,05
100	20	4,80	5,20	5,55	6,00	3,75	4,10	4,40	4,95	3,75	4,10	4,40	5,00
	26	4,90	5,35	5,55	6,00	3,90	4,25	4,55	5,20	3,85	4,20	4,55	5,15
	35	5,05	5,35	5,60	6,00	4,10	4,45	4,80	5,45	4,10	4,45	4,80	5,45
	46	5,10	5,40	5,65	6,05	4,35	4,80	5,15	5,85	4,35	4,80	5,15	5,85

FICHE TECHNIQUE  
 N-SI58-Ls 160 mm-RW



TABLEAUX DE PORTÉES (TRAVÉES ÉGALES)

Charges ascendantes avec plaquettes de répartition

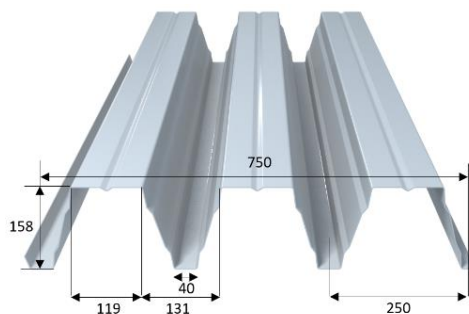
Charges (daN/m <sup>2</sup> )		Portées d'utilisation (m)											
Vent en dépression	Permanente	Travée simple   2 appuis				Travée double   3 appuis				Travée triple   4 appuis			
		0,75	0,88	1,00	1,25	0,75	0,88	1,00	1,25	0,75	0,88	1,00	1,25
50	20	6,05	6,40	6,65	7,15	6,00	6,45	6,80	7,50	6,20	6,65	7,05	7,75
	26	6,10	6,45	6,75	7,25	5,90	6,35	6,70	7,40	6,10	6,55	6,95	7,65
	35	6,20	6,55	6,80	7,35	6,05	6,50	6,90	7,60	5,95	6,40	6,80	7,50
	46	6,25	6,60	6,90	7,45	6,15	6,65	7,00	7,70	6,05	6,50	6,90	7,60
75	20	5,70	6,00	6,25	6,75	5,70	6,15	6,50	7,15	5,60	6,05	6,40	7,05
	26	5,70	6,05	6,30	6,80	5,65	6,05	6,40	7,05	5,65	6,05	6,40	7,05
	35	5,80	6,10	6,35	6,85	5,75	6,20	6,55	7,20	5,75	6,20	6,55	7,20
	46	5,85	6,15	6,45	6,95	5,85	6,30	6,65	7,30	5,85	6,30	6,65	7,35
100	20	4,75	5,15	5,55	5,95	5,15	5,65	6,05	6,65	5,50	5,90	6,15	6,60
	26	4,85	5,30	5,55	5,95	5,35	5,85	6,30	6,75	5,55	5,90	6,20	6,65
	35	5,05	5,30	5,55	6,00	5,65	6,05	6,35	6,85	5,65	6,00	6,30	6,75
	46	5,10	5,35	5,60	6,05	5,75	6,20	6,50	7,00	5,75	6,10	6,40	6,90

FICHE TECHNIQUE  
 N-S158-Ls 160 mm-LR



Nervo-Sopra 158 | Appuis 160 mm

N° de la fiche technique	Dimensions maximales du module (mm)	Pose	Isolant (épaisseur minimale)
N-S158-Ls 160 mm-LR	1850x1160	Plat ou TILT simple shed ou TILT double shed	Smartroof C(38) 60 mm Panotoit Tekfi 2 120 mm Rocterm Coberlan C (Nu) 80 mm



MASSE SURFACIQUE

Épaisseur (mm)	0,75	0,88	1,00	1,25
Masse (kg/m²)	11,78	13,82	15,70	19,63

REVETEMENT

Caractéristiques du matériau de base	Norme
<b>Nuance d'acier</b>	S 350 GD
<b>Revêtements</b>	Galvanisé
	Galvanisé – Prélaqué
	MagiZinc® nu ou prélaqué

PARTICULARITE DE MISE EN OEUVRE

- Largeur minimale d'appui de 160 mm
- Fixation complète toutes nervures sur chaque appui, espacement maximum de coutrage de 0,75m, avec plaquette de répartition
- Les modules photovoltaïques sont visés dans la grille de vérification des modules photovoltaïques associés à cette ATEx
- Pose du procédé en partie courante hors accumulations de neige type acrotère, mur coupe-feu, etc. (pour demandes spécifiques, merci de contacter le service technique MONOPANEL)
- Les charges d'exploitation descendantes doivent prendre en compte les éventuelles charges de neige accidentelles
- Le tableau de charges descendantes considère une charge permanente due au système photovoltaïque de 15 daN/m²
- Le tableau de charges ascendantes considère une charge permanente due au système photovoltaïque de 12 daN/m²

FICHE TECHNIQUE  
 N-S158-Ls 160 mm-LR



TABLEAUX DE PORTÉES (TRAVÉES ÉGALES)

Charges descendantes

Charges (daN/m <sup>2</sup> )		Portées d'utilisation (m)											
Neige	Permanente	Travée simple   2 appuis				Travée double   3 appuis				Travée triple   4 appuis			
		0,75	0,88	1,00	1,25	0,75	0,88	1,00	1,25	0,75	0,88	1,00	1,25
50	20	5,70	5,95	6,15	6,60	6,05	6,55	6,90	7,60	6,10	6,55	6,90	7,60
	26	5,65	5,90	6,10	6,50	6,00	6,45	6,80	7,45	6,00	6,45	6,80	7,50
	35	5,55	5,85	6,05	6,45	5,85	6,30	6,65	7,35	5,85	6,30	6,65	7,35
	46	5,45	5,70	5,95	6,35	5,70	6,15	6,50	7,20	5,75	6,15	6,50	7,15
75	20	5,20	5,45	5,65	6,05	5,25	5,60	5,95	6,55	5,25	5,65	5,95	6,60
	26	5,15	5,40	5,60	6,00	5,10	5,50	5,80	6,40	5,20	5,60	5,95	6,55
	35	5,10	5,30	5,55	5,90	5,00	5,40	5,70	6,30	5,10	5,45	5,80	6,40
	46	5,00	5,25	5,45	5,85	4,90	5,30	5,60	6,20	5,00	5,40	5,70	6,30
100	20	4,70	4,95	5,20	5,55	4,60	4,95	5,25	5,80	4,70	5,05	5,35	5,90
	26	4,65	4,90	5,05	5,40	4,55	4,90	5,20	5,75	4,65	5,05	5,30	5,90
	35	4,60	4,85	5,00	5,35	4,50	4,85	5,15	5,70	4,60	4,95	5,25	5,80
	46	4,55	4,70	4,90	5,30	4,45	4,75	5,05	5,60	4,55	4,90	5,15	5,70
125	20	4,30	4,50	4,70	5,05	4,20	4,50	4,80	5,30	4,30	4,65	4,90	5,40
	26	4,25	4,45	4,65	5,00	4,15	4,50	4,75	5,30	4,25	4,60	4,90	5,40
	35	4,20	4,45	4,60	4,95	4,10	4,45	4,70	5,20	4,20	4,55	4,85	5,35
	46	4,15	4,40	4,55	4,90	4,05	4,35	4,65	5,15	4,15	4,50	4,75	5,30
161	20	3,85	4,00	4,15	4,45	3,75	4,05	4,30	4,80	3,85	4,15	4,35	4,90
	26	3,80	4,00	4,15	4,40	3,70	4,00	4,30	4,75	3,80	4,10	4,35	4,85
	35	3,80	3,95	4,10	4,35	3,70	3,95	4,20	4,65	3,75	4,05	4,30	4,75
	46	3,75	3,90	4,10	4,35	3,65	3,95	4,20	4,65	3,75	4,05	4,30	4,75

Charges ascendantes sans plaquettes de répartition

Charges (daN/m <sup>2</sup> )		Portées d'utilisation (m)											
Vent en dépression	Permanente	Travée simple   2 appuis				Travée double   3 appuis				Travée triple   4 appuis			
		0,75	0,88	1,00	1,25	0,75	0,88	1,00	1,25	0,75	0,88	1,00	1,25
50	20	6,05	6,40	6,65	7,15	5,80	6,25	6,60	7,25	6,00	6,45	6,80	7,50
	26	6,10	6,45	6,75	7,25	5,70	6,15	6,50	7,15	5,90	6,35	6,70	7,35
	35	6,20	6,55	6,80	7,35	5,85	6,30	6,65	7,35	5,80	6,20	6,55	7,20
	46	6,25	6,60	6,90	7,45	5,95	6,40	6,80	7,45	5,85	6,30	6,65	7,30
75	20	5,70	6,00	6,30	6,75	4,75	5,20	5,60	6,45	4,70	5,10	5,50	6,35
	26	5,75	6,05	6,35	6,80	4,85	5,35	5,75	6,60	4,85	5,35	5,75	6,60
	35	5,80	6,15	6,40	6,90	5,30	5,80	6,25	6,95	5,25	5,80	6,25	6,95
	46	5,90	6,20	6,45	6,95	5,65	6,05	6,40	7,05	5,65	6,10	6,45	7,05
100	20	4,80	5,20	5,55	6,00	3,75	4,10	4,40	4,95	3,75	4,10	4,40	5,00
	26	4,90	5,35	5,55	6,00	3,90	4,25	4,55	5,20	3,85	4,20	4,55	5,15
	35	5,05	5,35	5,60	6,00	4,10	4,45	4,80	5,45	4,10	4,45	4,80	5,45
	46	5,10	5,40	5,65	6,05	4,35	4,80	5,15	5,85	4,35	4,80	5,15	5,85

FICHE TECHNIQUE  
 N-S158-Ls 160 mm-LR



TABLEAUX DE PORTÉES (TRAVÉES ÉGALES)

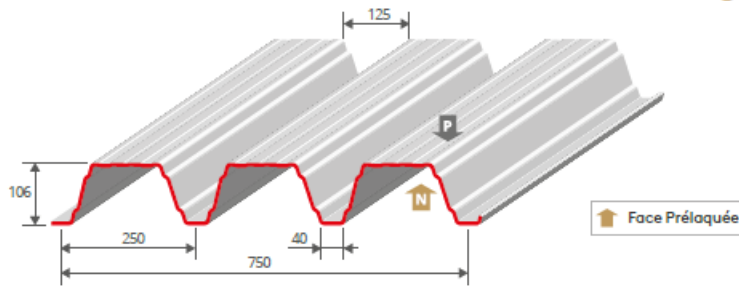
Charges ascendantes avec plaquettes de répartition

Charges (daN/m <sup>2</sup> )		Portées d'utilisation (m)											
Vent en dépression	Permanente	Travée simple   2 appuis				Travée double   3 appuis				Travée triple   4 appuis			
		0,75	0,88	1,00	1,25	0,75	0,88	1,00	1,25	0,75	0,88	1,00	1,25
50	20	6,05	6,40	6,65	7,15	6,00	6,45	6,80	7,50	6,20	6,65	7,05	7,75
	26	6,10	6,45	6,75	7,25	5,90	6,35	6,70	7,40	6,10	6,55	6,95	7,65
	35	6,20	6,55	6,80	7,35	6,05	6,50	6,90	7,60	5,95	6,40	6,80	7,50
	46	6,25	6,60	6,90	7,45	6,15	6,65	7,00	7,70	6,05	6,50	6,90	7,60
75	20	5,70	6,00	6,25	6,75	5,70	6,15	6,50	7,15	5,60	6,05	6,40	7,05
	26	5,70	6,05	6,30	6,80	5,65	6,05	6,40	7,05	5,65	6,05	6,40	7,05
	35	5,80	6,10	6,35	6,85	5,75	6,20	6,55	7,20	5,75	6,20	6,55	7,20
	46	5,85	6,15	6,45	6,95	5,85	6,30	6,65	7,30	5,85	6,30	6,65	7,35
100	20	4,75	5,15	5,55	5,95	5,15	5,65	6,05	6,65	5,50	5,90	6,15	6,60
	26	4,85	5,30	5,55	5,95	5,35	5,85	6,30	6,75	5,55	5,90	6,20	6,65
	35	5,05	5,30	5,55	6,00	5,65	6,05	6,35	6,85	5,65	6,00	6,30	6,75
	46	5,10	5,35	5,60	6,05	5,75	6,20	6,50	7,00	5,75	6,10	6,40	6,90

Bacacier By Kingspan

## SOPRALTEO 106.750 PVC

### Fiche technique



ÉPAISSEUR NOMINALE mm	MASSE SURFACIQUE kg/m <sup>2</sup>
0,75	9,58
1,00	12,77

#### REVÊTEMENTS STANDARDS >

Acier de nuance S350GD	Épaisseur nominale (mm)	Normes
Galva	0,75 /1,00	NF EN 10346 : 2015 /NF P 34-310 : 2017
Polyester 15 µm	0,75 /1,00	NF EN 10169 : 2022 /NF P 34-301 : 2017
Autres revêtements	Sur demande	NF EN 10169 : 2022 /NF P 34-301 : 2017

#### RAPPELS >

Les tableaux des portées d'utilisation ci-après sont valables pour :

- Le système d'intégration photovoltaïque SOPRASOLAR FIX EVO – PVC/TPO TAN GP, SOPRASOLAR FIX EVO TILT – PVC/TPO TAN GP de la société SOPRASOLAR faisant l'objet d'une Appréciation Technique d'Expérimentation en cours de validité ;
- L'ensemble des groupes de modules photovoltaïques indiqués dans la grille de vérification associée à l'Appréciation Technique d'Expérimentation SOPRASOLAR FIX EVO – PVC/TPO TAN GP, SOPRASOLAR FIX EVO TILT – PVC/TPO TAN GP en cours de validité.
- Les isolants suivants :
  - > Rockacier C Nu d'épaisseur minimale 100 mm ;
  - > Rockacier C Nu Energy d'épaisseur minimale 80 mm ;
  - > Smartroof C (38) d'épaisseur minimale 80 mm ;
  - > Smartroof C (37) d'épaisseur minimale 100 mm ;
  - > Panotoit Tekfi 2 d'épaisseur minimale 80 mm ;
  - > Coberlan C (Nu) d'épaisseur minimale 95 mm ;
  - > Smartroof C d'épaisseur minimale 60 mm et Efigreen Acier d'épaisseur minimale 80 mm ;
  - > Fesco C d'épaisseur minimale 60 mm et Efigreen Acier d'épaisseur minimale 80 mm.

Pour les épaisseurs maxi et les épaisseurs en un seul lit, se reporter à l'Appréciation Technique d'Expérimentation SOPRASOLAR FIX EVO – PVC/TPO TAN GP, SOPRASOLAR FIX EVO TILT – PVC/TPO TAN GP.

Les portées d'utilisation intègrent :

- > Le poids propre du système d'intégration photovoltaïque pris à 15 daN/m<sup>2</sup> ;
- > La répartition des charges liée au système d'intégration photovoltaïque.

La charge accidentelle de neige selon les règles N84 (février 2009) est implicitement vérifiée pour les zones A, B et C. Pour la zone D, elle est vérifiée en prenant une charge de neige de 110 daN/m<sup>2</sup> minimum.

La tôle d'acier nervurée SOPRALTEO 106.750 PVC doit être :

- > Fixée à l'ossature à raison d'une fixation par nervure.
- > Couturée tous les 500 mm.

L'Appréciation Technique d'Expérimentation SOPRASOLAR FIX EVO – PVC/TPO TAN GP, SOPRASOLAR FIX EVO TILT – PVC/TPO TAN GP fait l'objet de limitation en terme de charges normales descendantes et ascendantes en fonction de chaque complexe (isolant / gamme de modules / inclinaison ou pas des modules). Pour connaître ces limitations, veuillez-vous reporter à l'Appréciation Technique d'Expérimentation en cours de validité.

## En savoir plus

Ce document est non contractuel. Les renseignements techniques qui y figurent sont donnés à titre indicatif et n'engagent en aucun cas notre responsabilité. En cas d'incohérence avec des documents officiels plus récents, ceux-ci prévalent.

Textes et photographies non-contractuels. Les informations sont données sous réserve d'erreurs typographiques, ou de modifications des produits depuis l'impression de ce document.

Pour vous assurer de consulter les informations les plus récentes et les plus exactes sur ce document, veuillez scanner le QR code ci-contre.

Version 27/01/2025



**BACACIER®**  
By Kingspan

Bacacier By Kingspan

# SOPRALTEO 106.750 PVC

## Fiche technique

TABLEAU DES PORTÉES D'UTILISATION EN MÈTRES EN FONCTION DES CHARGES DESCENDANTES > épaisseurs nominales en mm

CHARGES NON PONDERÉES (daN/m²)		PORTÉES D'UTILISATION					
CHARGES DE NEIGE N84	POIDS ISOLANT + ÉTANCHÉITÉ						
		0,75	1,00	0,75	1,00	0,75	1,00
50	5	4,85	5,25	6,10	6,70	5,70	6,20
	20	4,80	5,25	6,05	6,70	5,70	6,20
	30	4,70	5,10	5,85	6,70	5,70	6,20
	41	4,55	5,00	5,65	6,45	5,60	6,15
75	5	4,85	5,25	6,10	6,70	5,70	6,20
	20	4,70	5,15	5,90	6,70	5,70	6,20
	30	4,60	5,00	5,70	6,50	5,65	6,20
	41	4,50	4,90	5,45	6,25	5,55	6,05
100	5	4,55	4,95	5,60	6,20	5,45	5,80
	20	4,40	4,80	5,30	6,10	5,35	5,80
	30	4,30	4,70	5,15	5,95	5,20	5,80
	41	4,20	4,65	5,00	5,75	5,05	5,70
125	5	4,25	4,55	5,10	5,75	5,10	5,45
	20	4,15	4,55	4,90	5,65	4,90	5,45
	30	4,10	4,50	4,80	5,50	4,80	5,45
	41	4,00	4,40	4,65	5,35	4,65	5,40
150	5	4,00	4,40	4,70	5,40	4,70	5,30
	20	3,95	4,35	4,55	5,25	4,55	5,25
	30	3,90	4,30	4,45	5,10	4,45	5,15
	41	3,85	4,20	4,35	5,00	4,35	5,05
163,6	5	3,85	4,25	4,55	5,20	4,50	5,20
	20	3,85	4,25	4,40	5,05	4,35	5,05
	30	3,80	4,20	4,30	4,95	4,30	4,95
	41	3,75	4,15	4,20	4,85	4,20	4,85

\* : Les valeurs indiquées dans la colonne sont considérées valables en cas d'écart entre portées adjacentes ne dépassant pas 20 %.

**Rappel :** Le SOPRALTEO 106.750 PVC est une tôle d'acier nervurée non structurelle selon la norme NF EN 14782 : 2006, conforme au CPT 3537\_V2 : 2009, non destinée à recevoir des dispositifs d'ancrages EPI selon la norme NF EN 795 : 2016 ou similaires ou ligne de vie.

### En savoir plus

Ce document est non contractuel. Les renseignements techniques qui y figurent sont donnés à titre indicatif et n'engagent en aucun cas notre responsabilité. En cas d'incohérence avec des documents officiels plus récents, ceux-ci prévalent.

Textes et photographies non-contractuels. Les informations sont données sous réserve d'erreurs typographiques, ou de modifications des produits depuis l'impression de ce document.

Pour vous assurer de consulter les informations les plus récentes et les plus exactes sur ce document, veuillez scanner le QR code ci-contre.

Versión 23/01/2025



**BACACIER®**  
 By Kingspan

Bacacier By Kingspan

# SOPRALTEO 106.750 PVC

## Fiche technique

TABLEAU DES PORTÉES D'UTILISATION EN MÈTRES EN FONCTION DES CHARGES ASCENDANTES > épaisseurs nominales en mm

CHARGES NON PONDERÉES (daN/m²)		PORTÉES D'UTILISATION					
CHARGES DE VENT NV65	POIDS ISOLANT + ÉTANCHÉITÉ						
		0,75	1,00	0,75	1,00	0,75	1,00
50	5	5,75	6,35	6,50	7,15	6,50	7,15
	20	5,75	6,35	6,50	7,15	6,50	7,15
	30	5,75	6,35	6,50	7,15	6,50	7,15
	41	5,75	6,35	6,50	7,15	6,50	7,15
75	5	5,40	5,95	6,50	7,15	6,50	7,15
	20	5,40	5,95	6,50	7,15	6,50	7,15
	30	5,40	5,95	6,50	7,15	6,50	7,15
	41	5,40	5,95	6,50	7,15	6,50	7,15
95	5	5,00	5,50	6,25	6,90	6,00	6,60
	20	5,00	5,50	6,25	6,90	6,00	6,60
	30	5,00	5,50	6,25	6,90	6,00	6,60
	41	5,00	5,50	6,25	6,90	6,00	6,60

\* : Les valeurs indiquées dans la colonne sont considérées valables en cas d'écart entre portées adjacentes ne dépassant pas 20 %.

**Rappel :** Le SOPRALTEO 106.750 PVC est une tôle d'acier nervurée non structurale selon la norme NF EN 14782 : 2006, conforme au CPT 3537\_V2 : 2009, non destinée à recevoir des dispositifs d'ancrages EPI selon la norme NF EN 795 : 2016 ou similaires ou ligne de vie.

### En savoir plus

Ce document est non contractuel. Les renseignements techniques qui y figurent sont donnés à titre indicatif et n'engagent en aucun cas notre responsabilité. En cas d'incohérence avec des documents officiels plus récents, ceux-ci prévaudront.

Textes et photographies non-contractuels. Les informations sont données sous réserve d'erreurs typographiques, ou de modifications des produits depuis l'impression de ce document.

Pour vous assurer de consulter les informations les plus récentes et les plus exactes sur ce document, veuillez scanner le QR code ci-contre.

Version 27/01/2025

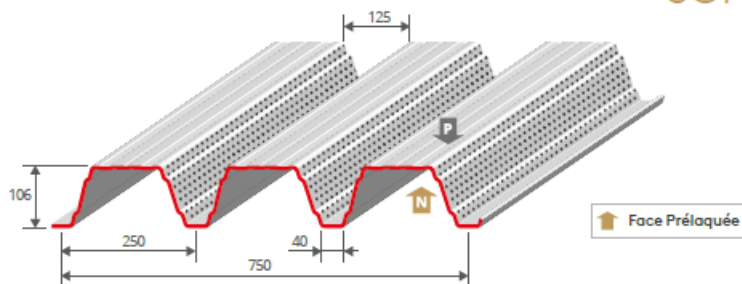


**BACACIER**  
By Kingspan

Bacacier By Kingspan

# SOPRALTEO 106.750PA PVC

## Fiche technique



ÉPAISSEUR NOMINALE mm	MASSE SURFACIQUE kg/m <sup>2</sup>
0,75	8,92
1,00	11,9

### REVÊTEMENTS STANDARDS >

Acier de nuance S350GD	Épaisseur nominale (mm)	Normes
Galva	0,75 / 1,00	NF EN 10346 : 2015 / NF P 34-310 : 2017
Polyester 15 µm	0,75 / 1,00	NF EN 10169 : 2022 / NF P 34-301 : 2017
Autres revêtements	Sur demande	NF EN 10169 : 2022 / NF P 34-301 : 2017

### RAPPELS >

Les tableaux des portées d'utilisation ci-après sont valables pour :

- Le système d'intégration photovoltaïque SOPRASOLAR FIX EVO – PVC/TPO TAN GP, SOPRASOLAR FIX EVO TILT – PVC/TPO TAN GP de la société SOPRASOLAR faisant l'objet d'une Appréciation Technique d'Expérimentation en cours de validité ;
- L'ensemble des groupes de modules photovoltaïques indiqués dans la grille de vérification associée à l'Appréciation Technique d'Expérimentation SOPRASOLAR FIX EVO – PVC/TPO TAN GP, SOPRASOLAR FIX EVO TILT – PVC/TPO TAN GP en cours de validité.
- Les isolants suivants :
  - > Rockacier C Nu d'épaisseur minimale 100 mm ;
  - > Rockacier C Nu Energy d'épaisseur minimale 80 mm ;
  - > Smartroof C (38) d'épaisseur minimale 80 mm ;
  - > Smartroof C (37) d'épaisseur minimale 100 mm ;
  - > Panotoit Tekfi 2 d'épaisseur minimale 80 mm ;
  - > Coberlan C (Nu) d'épaisseur minimale 95 mm ;
  - > Smartroof C d'épaisseur minimale 60 mm et Efigreen Acier d'épaisseur minimale 80 mm ;
  - > Fesco C d'épaisseur minimale 60 mm et Efigreen Acier d'épaisseur minimale 80 mm.

Pour les épaisseurs maxi et les épaisseurs en un seul lit, se reporter à l'Appréciation Technique d'Expérimentation SOPRASOLAR FIX EVO – PVC/TPO TAN GP, SOPRASOLAR FIX EVO TILT – PVC/TPO TAN GP.

Les portées d'utilisation intègrent :

- > Le poids propre du système d'intégration photovoltaïque pris à 15 daN/m<sup>2</sup> ;
- > Le poids propre de la laine de roche (120 kg/m<sup>3</sup>) en forme de trapèze disposée dans les nervures pour le traitement acoustique ;
- > La répartition des charges liée au système d'intégration photovoltaïque.

La charge accidentelle de neige selon les règles N84 (février 2009) est implicitement vérifiée pour les zones A, B et C. Pour la zone D, elle est vérifiée en prenant une charge de neige de 110 daN/m<sup>2</sup> minimum.

La tôle d'acier nervurée SOPRALTEO 106.750PA PVC doit être :

- > Fixée à l'ossature à raison d'une fixation par nervure.
- > Couturée tous les 500 mm.

L'Appréciation Technique d'Expérimentation SOPRASOLAR FIX EVO – PVC/TPO TAN GP, SOPRASOLAR FIX EVO TILT – PVC/TPO TAN GP fait l'objet de limitation en terme de charges normales descendantes et ascendantes en fonction de chaque complexe (isolant / gamme de modules / inclinaison ou pas des modules). Pour connaître ces limitations, veuillez-vous reporter à l'Appréciation Technique d'Expérimentation en cours de validité.

## En savoir plus

Ce document est non contractuel. Les renseignements techniques qui y figurent sont donnés à titre indicatif et n'engagent en aucun cas notre responsabilité. En cas d'accès avec des documents officiels plus récents, ceux-ci prévaudront.

Textes et photographies non-contractuels. Les informations sont données sous réserve d'erreurs typographiques, ou de modifications des produits depuis l'impression de ce document.

Pour vous assurer de consulter les informations les plus récentes et les plus exactes sur ce document, veuillez scanner le QR code ci-contre.

Version 27/01/2025

Documentation digitale

**FICHES TECHNIQUES**  
**SOPRALTEO®**

SCANNEZ LE CODE QR >>>

**BACACIER®**  
 By Kingspan

Bacacier By Kingspan

# SOPRALTEO 106.750PA PVC

## Fiche technique

TABLEAU DES PORTÉES D'UTILISATION EN MÈTRES EN FONCTION DES CHARGES DESCENDANTES > épaisseurs nominales en mm

CHARGES NON PONDERÉES (daN/m²)		PORTÉES D'UTILISATION					
CHARGES DE NEIGE N84	POIDS ISOLANT + ÉTANCHÉITÉ						
		0,75	1,00	0,75	1,00	0,75	1,00
50	5	4,75	5,15	5,65	6,50	5,65	6,10
	20	4,65	5,10	5,35	6,15	5,35	6,10
	30	4,55	5,00	5,20	5,95	5,20	5,95
	41	4,45	4,85	5,00	5,75	5,00	5,75
75	5	4,75	5,15	5,50	6,30	5,50	6,10
	20	4,55	5,00	5,20	5,95	5,20	5,95
	30	4,45	4,90	5,05	5,80	5,05	5,75
	41	4,35	4,75	4,85	5,60	4,85	5,60
100	5	4,40	4,85	4,95	5,65	4,90	5,60
	20	4,30	4,70	4,70	5,40	4,70	5,40
	30	4,20	4,60	4,60	5,25	4,55	5,25
	41	4,10	4,50	4,45	5,10	4,45	5,10
125	5	4,15	4,55	4,50	5,15	4,45	5,15
	20	4,05	4,45	4,35	5,00	4,30	4,95
	30	4,00	4,35	4,25	4,85	4,20	4,85
	41	3,90	4,30	4,15	4,75	4,10	4,75
150	5	3,90	4,30	4,15	4,80	4,10	4,75
	20	3,80	4,25	4,00	4,65	4,00	4,60
	30	3,70	4,20	3,90	4,55	3,90	4,50
	41	3,65	4,10	3,85	4,45	3,85	4,40
163,6	5	3,75	4,15	3,95	4,60	3,95	4,55
	20	3,65	4,15	3,85	4,50	3,85	4,45
	30	3,60	4,10	3,80	4,40	3,75	4,35
	41	3,50	4,05	3,70	4,30	3,70	4,25

\* : Les valeurs indiquées dans la colonne sont considérées valables en cas d'écarts entre portées adjacentes ne dépassant pas 20 %.

**Rappel :** Le SOPRALTEO 106.750PA PVC est une tôle d'acier nervurée non structurale selon la norme NF EN 14782 : 2006, conforme au CPT 3537\_V2 : 2009, non destinée à recevoir des dispositifs d'ancrages EPI selon la norme NF EN 795 : 2016 ou similaires ou ligne de vie.

### En savoir plus

Ce document est non contractuel. Les renseignements techniques qu'il figurent sont donnés à titre indicatif et n'engagent en aucun cas notre responsabilité. En cas d'incohérence avec des documents officiels plus récents, ceux-ci prévaudront.

Toutes les photographies non contractuelles. Les informations sont données sous réserve d'erreurs typographiques, ou de modifications des produits depuis l'impression de ce document.

Pour vous assurer de consulter les informations les plus récentes et les plus exactes sur ce document, veuillez scanner le QR code ci-contre.

Version 23/01/2025



**BACACIER®**  
By Kingspan

Bacacier By Kingspan

# SOPRALTEO 106.750PA PVC

## Fiche technique

TABLEAU DES PORTÉES D'UTILISATION EN MÈTRES EN FONCTION DES CHARGES ASCENDANTES > épaisseurs nominales en mm

CHARGES NON PONDERÉES (daN/m²)		PORTÉES D'UTILISATION					
CHARGES DE VENT NV65	POIDS ISOLANT + ÉTANCHÉITÉ	▲ ▲ ▲		▲ ▲ ▲ ▲		▲ ▲ ▲ ▲ ▲ ▲ *	
		0,75	1,00	0,75	1,00	0,75	1,00
50	5	5,50	6,20	5,85	6,70	5,85	6,70
	20	5,50	6,20	5,85	6,70	5,85	6,70
	30	5,50	6,20	5,85	6,70	5,85	6,70
	41	5,50	6,20	5,85	6,70	5,85	6,70
75	5	5,40	5,95	5,85	6,70	5,85	6,70
	20	5,40	5,95	5,85	6,70	5,85	6,70
	30	5,40	5,95	5,85	6,70	5,85	6,70
	41	5,40	5,95	5,85	6,70	5,85	6,70
95	5	5,00	5,50	5,85	6,70	5,85	6,60
	20	5,00	5,50	5,85	6,70	5,85	6,60
	30	5,00	5,50	5,85	6,70	5,85	6,60
	41	5,00	5,50	5,85	6,70	5,85	6,60

\* : Les valeurs indiquées dans la colonne sont considérées valables en cas d'écarts entre portées adjacentes ne dépassant pas 20 %.

**Rappel :** Le ROOFALTEO 106.750PA PVC est une tôle d'acier nervurée non structurale selon la norme NF EN 14782 : 2006, conforme au CPT 3537\_V2 : 2009, non destinée à recevoir des dispositifs d'ancrages EPI selon la norme NF EN 795 : 2016 ou similaires ou ligne de vie.

### En savoir plus

Ce document est non contractuel. Les renseignements techniques qui y figurent sont donnés à titre indicatif et n'engagent en aucun cas notre responsabilité. En cas d'incohérence avec des documents officiels plus récents, ceux-ci prévaudront.

Textes et photographies non-contractuels. Les informations sont données sous réserve d'erreurs typographiques, ou de modifications des produits depuis l'impression de ce document.

Pour vous assurer de consulter les informations les plus récentes et les plus exactes sur ce document, veuillez scanner le QR code ci-contre.

Version 23/01/2025

Documentation digitale

**FICHES TECHNIQUES SOPRALTEO®**

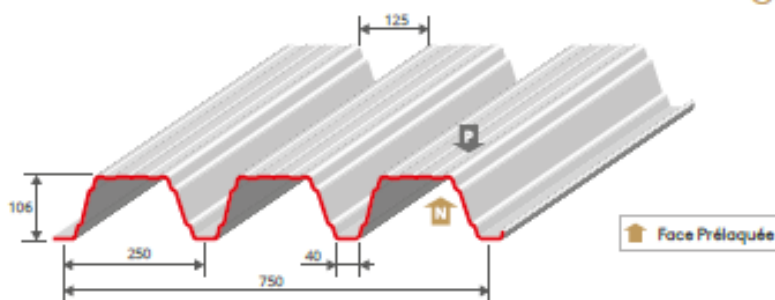
SCANNEZ LE CODE QR >>>



**BACACIER®**  
By Kingspan

Bacacier By Kingspan

SOPRALTEO 106.750 TPO  
 Fiche technique



ÉPAISSEUR NOMINALE mm	MASSE SURFACIQUE kg/m <sup>2</sup>
0,75	9,58
1,00	12,77

REVÊTEMENTS STANDARDS >

Acier de nuance S350GD	Épaisseur nominale (mm)	Normes
Galva	0,75 /1,00	NF EN 10346 : 2015 / NF P 34-310 : 2017
Polyester 15 µm	0,75 /1,00	NF EN 10169 : 2022 / NF P 34-301 : 2017
Autres revêtements	Sur demande	NF EN 10169 : 2022 / NF P 34-301 : 2017

RAPPELS >

Les tableaux des portées d'utilisation ci-après sont valables pour :

- Le système d'intégration photovoltaïque SOPRASOLAR FIX EVO – PVC/TPO TAN GP, SOPRASOLAR FIX EVO TILT – PVC/TPO TAN GP de la société SOPRASOLAR faisant l'objet d'une Appréciation Technique d'Expérimentation en cours de validité ;
- L'ensemble des groupes de modules photovoltaïques indiqués dans la grille de vérification associée à l'Appréciation Technique d'Expérimentation SOPRASOLAR FIX EVO – PVC/TPO TAN GP, SOPRASOLAR FIX EVO TILT – PVC/TPO TAN GP en cours de validité.
- Les isolants suivants :
  - > Rockacier C Nu d'épaisseur minimale 100 mm ;
  - > Rockacier C Nu Energy d'épaisseur minimale 80 mm ;
  - > Smartroof C (38) d'épaisseur minimale 80 mm ;
  - > Smartroof C (37) d'épaisseur minimale 100 mm ;
  - > Panotoit Tekfi 2 d'épaisseur minimale 80 mm ;
  - > Coberlan C (Nu) d'épaisseur minimale 95 mm ;
  - > Smartroof C d'épaisseur minimale 60 mm et Efigreen Acier d'épaisseur minimale 80 mm ;
  - > Fesco C d'épaisseur minimale 60 mm et Efigreen Acier d'épaisseur minimale 80 mm.

Pour les épaisseurs maxi et les épaisseurs en un seul lit, se reporter à l'Appréciation Technique d'Expérimentation SOPRASOLAR FIX EVO – PVC/TPO TAN GP, SOPRASOLAR FIX EVO TILT – PVC/TPO TAN GP.

Les portées d'utilisation intègrent :

- > Le poids propre du système d'intégration photovoltaïque pris à 15 daN/m<sup>2</sup> ;
- > La répartition des charges liée au système d'intégration photovoltaïque.

La charge accidentelle de neige selon les règles NB4 (février 2009) est implicitement vérifiée pour les zones A, B et C. Pour la zone D, elle est vérifiée en prenant une charge de neige de 110 daN/m<sup>2</sup> minimum.

La tôle d'acier nervurée SOPRALTEO 106.750 TPO doit être :

- > Fixée à l'ossature à raison d'une fixation par nervure.
- > Couturée tous les 500 mm.

L'Appréciation Technique d'Expérimentation SOPRASOLAR FIX EVO – PVC/TPO TAN GP, SOPRASOLAR FIX EVO TILT – PVC/TPO TAN GP fait l'objet de limitation en terme de charges normales descendantes et ascendantes en fonction de chaque complexe (isolant / gamme de modules / inclinaison ou pas des modules). Pour connaître ces limitations, veuillez-vous reporter à l'Appréciation Technique d'Expérimentation en cours de validité.

En savoir plus

Contenu et mise en page réservés. Les renseignements techniques publiés ne sont destinés qu'à titre indicatif et n'engagent en aucun cas notre responsabilité. En cas d'incertitude sur des documents officiels plus détaillés, nous y prions de recourir.

Toutes les photos/maquettes non contractuelles. Les informations sont destinées aux clients et peuvent être modifiées sans préavis. Toute modification des produits devra être mentionnée sur ce document.

Pour vous assurer de consulter les informations les plus détaillées et les plus récentes sur ce document, veuillez consulter le QR code ci-joint.

Version 20/05/2024

Documentation digitale  
**FICHES TECHNIQUES  
 SOPRALTEO®**

SCANNEZ LE CODE QR >>>




**BACACIER®**  
 By Kingspan

Bacacier By Kingspan

# SOPRALTEO 106.750 TPO

## Fiche technique

TABLEAU DES PORTÉES D'UTILISATION EN MÈTRES EN FONCTION DES CHARGES DESCENDANTES > épaisseurs nominales en mm

CHARGES NON PONDERÉES (daN/m²)		PORTÉES D'UTILISATION					
CHARGES DE NEIGE N84	POIDS ISOLANT + ÉTANCHÉITÉ						
		0,75	1,00	0,75	1,00	0,75	1,00
50	5	4,85	5,25	6,10	6,70	5,70	6,20
	20	4,80	5,25	6,05	6,70	5,70	6,20
	30	4,70	5,10	5,85	6,70	5,70	6,20
	41	4,55	5,00	5,65	6,45	5,60	6,15
75	5	4,85	5,25	6,10	6,70	5,70	6,20
	20	4,70	5,15	5,90	6,70	5,70	6,20
	30	4,60	5,00	5,70	6,50	5,65	6,20
	41	4,50	4,90	5,45	6,25	5,55	6,05
100	5	4,55	4,95	5,60	6,20	5,45	5,80
	20	4,40	4,80	5,30	6,10	5,35	5,80
	30	4,30	4,70	5,15	5,95	5,20	5,80
	41	4,20	4,65	5,00	5,75	5,05	5,70
125	5	4,25	4,55	5,10	5,75	5,10	5,45
	20	4,15	4,55	4,90	5,65	4,90	5,45
	30	4,10	4,50	4,80	5,50	4,80	5,45
	41	4,00	4,40	4,65	5,35	4,65	5,40
150	5	4,00	4,40	4,70	5,40	4,70	5,30
	20	3,95	4,35	4,55	5,25	4,55	5,25
	30	3,90	4,30	4,45	5,10	4,45	5,15
	41	3,85	4,20	4,35	5,00	4,35	5,05
163,6	5	3,85	4,25	4,55	5,20	4,50	5,20
	20	3,85	4,25	4,40	5,05	4,35	5,05
	30	3,80	4,20	4,30	4,95	4,30	4,95
	41	3,75	4,15	4,20	4,85	4,20	4,85

\* : Les valeurs indiquées dans la colonne sont considérées valables en cas d'écart entre portées adjacentes ne dépassant pas 20 %.

**Rappel :** Le SOPRALTEO 106.750 TPO est une tôle d'acier nervurée non structurale selon la norme NF EN 14782 : 2006, conforme au CPT 3557\_V2 : 2009, non destinée à recevoir des dispositifs d'ancrages EPI selon la norme NF EN 795 : 2016 ou similaires ou ligne de vie.

### En savoir plus

Document non contractuel. Les renseignements techniques qu'il figurent sont donnés à titre indicatif et s'engagent en aucun cas notre responsabilité. En cas d'incertitude sur des documents officiels plus détaillés, consultez-les.

Tous les droits sont réservés. Les informations sont données sous réserve d'erreurs et omissions, ou de modifications des produits depuis l'impression de ce document.

Pour plus de détails sur les informations les plus récentes et les plus exactes sur ce document, veuillez consulter le QR code ci-joint.

Version: 20/05/2024

Documentation digitale  
**FICHES TECHNIQUES SOPRALTEO®**  
 SCANNEZ LE CODE QR >>>






**BACACIER®**  
 By Kingspan

Bacacier By Kingspan

# SOPRALTEO 106.750 TPO

## Fiche technique

**TABLEAU DES PORTÉES D'UTILISATION EN MÈTRES EN FONCTION DES CHARGES ASCENDANTES** > épaisseurs nominales en mm

CHARGES NON PONDERÉES (daN/m²)		PORTÉES D'UTILISATION					
CHARGES DE VENT NV65	POIDS ISOLANT + ÉTANCHÉITÉ						
		0,75	1,00	0,75	1,00	0,75	1,00
50	5	5,75	6,35	6,50	7,15	6,50	7,15
	20	5,75	6,35	6,50	7,15	6,50	7,15
	30	5,75	6,35	6,50	7,15	6,50	7,15
	41	5,75	6,35	6,50	7,15	6,50	7,15
75	5	5,40	5,95	6,50	7,15	6,50	7,15
	20	5,40	5,95	6,50	7,15	6,50	7,15
	30	5,40	5,95	6,50	7,15	6,50	7,15
	41	5,40	5,95	6,50	7,15	6,50	7,15
95	5	5,00	5,50	6,25	6,90	6,00	6,60
	20	5,00	5,50	6,25	6,90	6,00	6,60
	30	5,00	5,50	6,25	6,90	6,00	6,60
	41	5,00	5,50	6,25	6,90	6,00	6,60

\* : Les valeurs indiquées dans la colonne sont considérées valables en cas d'écart entre portées adjacentes ne dépassant pas 20 %.

**Rappel :** Le SOPRALTEO 106.750 TPO est une tôle d'acier nervurée non structurale selon la norme NF EN 14782 : 2006, conforme au CPT 3557\_V2 : 2009, non destinée à recevoir des dispositifs d'ancrages EPI selon la norme NF EN 795 : 2016 ou similaires ou ligne de vie.

### En savoir plus

Conformément aux normes en vigueur, les renseignements techniques publiés peuvent être soumis à des modifications sans préavis et sans responsabilité.

Toutes les photographies sont non contractuelles. Les informations sont données sous réserve d'erreurs typographiques, ou de modifications des produits depuis l'impression de ce document.

Pour vous assurer de consulter les informations les plus récentes et les plus exactes sur ce document, veuillez scanner le QR code ci-dessous.

Version 20/02/2025

Documentation digitale  
**FICHES TECHNIQUES  
 SOPRALTEO®**

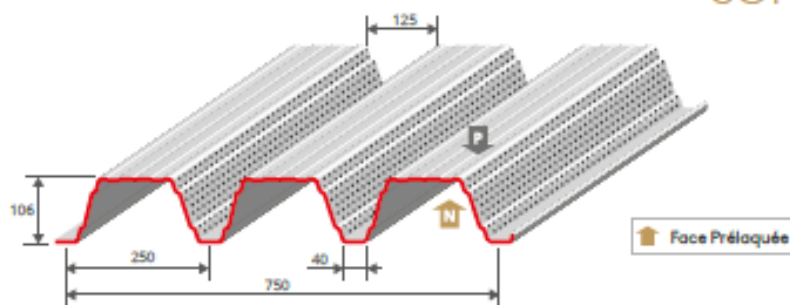


SCANNEZ LE CODE QR >>>

**BACACIER®**  
 By Kingspan

Bacacier By Kingspan

SOPRALTEO 106.750PA TPO  
 Fiche technique



ÉPAISSEUR NOMINALE mm	MASSE SURFACIQUE kg/m <sup>2</sup>
0,75	8,92
1,00	11,9

REVÊTEMENTS STANDARDS >

Acier de nuance S350GD	Épaisseur nominale (mm)	Normes
Galva	0,75 /1,00	NF EN 10346 : 2015 / NF P 34-310 : 2017
Polyester 15 µm	0,75 /1,00	NF EN 10169 : 2022 / NF P 34-301 : 2017
Autres revêtements	Sur demande	NF EN 10169 : 2022 / NF P 34-301 : 2017

RAPPELS >

Les tableaux des portées d'utilisation ci-après sont valables pour :

- Le système d'intégration photovoltaïque SOPRASOLAR FIX EVO – PVC/TPO TAN GP, SOPRASOLAR FIX EVO TILT – PVC/TPO TAN GP de la société SOPRASOLAR faisant l'objet d'une Appréciation Technique d'Expérimentation en cours de validité ;
- L'ensemble des groupes de modules photovoltaïques indiqués dans la grille de vérification associée à l'Appréciation Technique d'Expérimentation SOPRASOLAR FIX EVO – PVC/TPO TAN GP, SOPRASOLAR FIX EVO TILT – PVC/TPO TAN GP en cours de validité.
- Les isolants suivants :
  - Rockaciel C Nu d'épaisseur minimale 100 mm ;
  - Rockaciel C Nu Energy d'épaisseur minimale 80 mm ;
  - Smartroof C (58) d'épaisseur minimale 80 mm ;
  - Smartroof C (57) d'épaisseur minimale 100 mm ;
  - Panotilt Tekff 2 d'épaisseur minimale 80 mm ;
  - Coberlan C (Nu) d'épaisseur minimale 95 mm ;
  - Smartroof C d'épaisseur minimale 60 mm et Efigreen Acier d'épaisseur minimale 80 mm ;
  - Fesco C d'épaisseur minimale 60 mm et Efigreen Acier d'épaisseur minimale 80 mm.

Pour les épaisseurs maxi et les épaisseurs en un seul lit, se reporter à l'Appréciation Technique d'Expérimentation SOPRASOLAR FIX EVO – PVC/TPO TAN GP, SOPRASOLAR FIX EVO TILT – PVC/TPO TAN GP.

Les portées d'utilisation intègrent :

- Le poids propre du système d'intégration photovoltaïque pris à 15 daN/m<sup>2</sup> ;
- Le poids propre de la laine de roche (120 kg/m<sup>3</sup>) en forme de trapèze disposée dans les nervures pour le traitement acoustique ;
- La répartition des charges liée au système d'intégration photovoltaïque.

La charge accidentelle de neige selon les règles N84 (février 2009) est implicitement vérifiée pour les zones A, B et C. Pour la zone D, elle est vérifiée en prenant une charge de neige de 110 daN/m<sup>2</sup> minimum.

La tôle d'acier nervurée SOPRALTEO 106.750PA TPO doit être :

- Fixée à l'ossature à raison d'une fixation par nervure.
- Couturée tous les 500 mm.

L'Appréciation Technique d'Expérimentation SOPRASOLAR FIX EVO – PVC/TPO TAN GP, SOPRASOLAR FIX EVO TILT – PVC/TPO TAN GP fait l'objet de limitation en terme de charges normales descendantes et ascendantes en fonction de chaque complexe (isolant / gamme de modules / inclinaison ou pas des modules). Pour connaître ces limitations, veuillez-vous reporter à l'Appréciation Technique d'Expérimentation en cours de validité.

En savoir plus

Conformément aux normes en vigueur, les renseignements techniques sur l'équipement sont fournis à titre indicatif et ne constituent en aucun cas une recommandation. En cas d'incertitude avec des documents officiels plus récents, ceux-ci prévalent.

Toutes les photographies non contractuelles. Les informations sont données sous réserve d'éventuels changements, ou de modifications des produits depuis l'impression de ce document.

Pour vous assurer de recevoir les informations les plus récentes et les plus complètes sur ce document, veuillez scanner le QR code ci-dessous.

Version: 21/02/2025

Documentation digitale  
**FICHES TECHNIQUES**  
**SOPRALTEO®**  
 SCANNEZ LE CODE QR >>>

**BACACIER®**  
 By Kingspan

Bacacier By Kingspan

# SOPRALTEO 106.750PA TPO

## Fiche technique

TABLEAU DES PORTÉES D'UTILISATION EN MÈTRES EN FONCTION DES CHARGES DESCENDANTES > épaisseurs nominales en mm

CHARGES NON PONDERÉES (daN/m²)		PORTÉES D'UTILISATION					
CHARGES DE NEIGE N84	POIDS ISOLANT + ÉTANCHÉITÉ						
		0,75	1,00	0,75	1,00	0,75	1,00
50	5	4,75	5,15	5,65	6,50	5,65	6,10
	20	4,65	5,10	5,35	6,15	5,35	6,10
	30	4,55	5,00	5,20	5,95	5,20	5,95
	41	4,45	4,85	5,00	5,75	5,00	5,75
75	5	4,75	5,15	5,50	6,30	5,50	6,10
	20	4,55	5,00	5,20	5,95	5,20	5,95
	30	4,45	4,90	5,05	5,80	5,05	5,75
	41	4,35	4,75	4,85	5,60	4,85	5,60
100	5	4,40	4,85	4,95	5,65	4,90	5,60
	20	4,30	4,70	4,70	5,40	4,70	5,40
	30	4,20	4,60	4,60	5,25	4,55	5,25
	41	4,10	4,50	4,45	5,10	4,45	5,10
125	5	4,15	4,55	4,50	5,15	4,45	5,15
	20	4,05	4,45	4,35	5,00	4,30	4,95
	30	4,00	4,35	4,25	4,85	4,20	4,85
	41	3,90	4,30	4,15	4,75	4,10	4,75
150	5	3,90	4,30	4,15	4,80	4,10	4,75
	20	3,80	4,25	4,00	4,65	4,00	4,60
	30	3,70	4,20	3,90	4,55	3,90	4,50
	41	3,65	4,10	3,85	4,45	3,85	4,40
163,6	5	3,75	4,15	3,95	4,60	3,95	4,55
	20	3,65	4,15	3,85	4,50	3,85	4,45
	30	3,60	4,10	3,80	4,40	3,75	4,35
	41	3,50	4,05	3,70	4,30	3,70	4,25

\* : Les valeurs indiquées dans la colonne sont considérées valables en cas d'écart entre portées adjacentes ne dépassant pas 20 %.

Rappel : Le SOPRALTEO 106.750PA TPO est une tôle d'acier nervurée non structurale selon la norme NF EN 14782 : 2006, conforme au CPT 3537\_V2 : 2009, non destinée à recevoir des dispositifs d'ancrages EPI selon la norme NF EN 795 : 2016 ou similaires ou ligne de vie.

### En savoir plus

Ce document est non contractuel. Les renseignements techniques qui y figurent sont donnés à titre indicatif et n'engagent en aucun cas notre responsabilité. En cas d'incohérence avec des documents officiels plus récents, ceux-ci prévaudront.

Textes et photographies non-contractuels. Les informations sont données sous réserve d'erreurs typographiques, ou de modifications des produits depuis l'impression de ce document.

Pour vous assurer de consulter les informations les plus récentes et les plus exactes sur ce document, veuillez scanner le QR code ci-contre.

Version 23/01/2025



**BACACIER®**  
 By Kingspan

Bacacier By Kingspan

# SOPRALTEO 106.750PA TPO

## Fiche technique

TABEAU DES PORTÉES D'UTILISATION EN MÈTRES EN FONCTION DES CHARGES ASCENDANTES > épaisseurs nominales en mm

CHARGES NON PONDERÉES (daN/m²)		PORTÉES D'UTILISATION					
CHARGES DE VENT NV65	POIDS ISOLANT + ÉTANCHÉITÉ	▲ ▲		▲ ▲ ▲		▲ ▲ ▲ ▲ *	
		0,75	1,00	0,75	1,00	0,75	1,00
50	5	5,50	6,20	5,85	6,70	5,85	6,70
	20	5,50	6,20	5,85	6,70	5,85	6,70
	30	5,50	6,20	5,85	6,70	5,85	6,70
	41	5,50	6,20	5,85	6,70	5,85	6,70
75	5	5,40	5,95	5,85	6,70	5,85	6,70
	20	5,40	5,95	5,85	6,70	5,85	6,70
	30	5,40	5,95	5,85	6,70	5,85	6,70
	41	5,40	5,95	5,85	6,70	5,85	6,70
95	5	5,00	5,50	5,85	6,70	5,85	6,60
	20	5,00	5,50	5,85	6,70	5,85	6,60
	30	5,00	5,50	5,85	6,70	5,85	6,60
	41	5,00	5,50	5,85	6,70	5,85	6,60

\* : Les valeurs indiquées dans la colonne sont considérées valables en cas d'écart entre portées adjacentes ne dépassant pas 20 %.

Rappel: Le SOPRALTEO 106.750PA TPO est une tôle d'acier nervurée non structurale selon la norme NF EN 14782 : 2006, conforme au CPT 3537\_V2 : 2009, non destinée à recevoir des dispositifs d'ancrages EPI selon la norme NF EN 795 : 2016 ou similaires ou ligne de vie.

### En savoir plus

Ce document est non contractuel. Les renseignements techniques qui y figurent sont donnés à titre indicatif et n'engagent en aucun cas notre responsabilité. En cas d'incohérence avec des documents officiels plus récents, ceux-ci prévaudront.

Textes et photographies non-contractuels. Les informations sont données sous réserve d'erreurs typographiques, ou de modifications des produits depuis l'impression de ce document.

Pour vous assurer de consulter les informations les plus récentes et les plus exactes sur ce document, veuillez scanner le QR code ci-contre.

Version 27/01/2025



Documentation digitale  
**FICHES TECHNIQUES**  
**SOPRALTEO®**

SCANNEZ LE CODE QR >>

**BACACIER®**  
 By Kingspan

# Grille de vérification des gammes de modules par le comité d'ATEX sur la base du référentiel de vérification des modules photovoltaïques en Avis Technique

## Grille de vérification G02/3484\_V1

Annule et remplace la grille de vérification G01/3484\_V1

Associée à l'ATEX de cas a n° 3484\_V1

**Procédé : SOPRASOLAR FIX EVO – PVC/TPO TAN GP  
SOPRASOLAR FIX EVO TILT – PVC/TPO TAN GP**

Date de mise en application : 19/11/2025

Cette grille de vérification indique les gammes de modules acceptées par le comité d'ATEX, dont les modules peuvent être intégrés en tant qu'élément constitutif d'un procédé photovoltaïque faisant l'objet de l'Avis Technique cité. L'ATEX citée fait elle-même référence à cette grille de vérification des gammes de modules.

Au moment de la commande des modules photovoltaïques pour un chantier donné, le Maître d'Œuvre assisté de l'installateur doivent s'assurer que la gamme de modules correspondante fait partie des gammes de modules présentes dans la grille de vérification de l'ATEX utilisée. Le n° de la grille de vérification à utiliser doit comporter le n° de l'ATEX.

Cette grille de vérification est utilisable exclusivement en association avec l'ATEX de cas A **n° 3484\_V1**.  
S'il existe une grille de vérification plus récente portant un n° du type **Gn/3484\_V1 avec n > 02**, celle-ci annule et remplace la présente grille. La version la plus récente de la grille de vérification est celle publiée sur le site du CSTB.

Dans l'ATEX concernée, si plusieurs groupes de gammes de modules se distinguent par des domaines d'emploi différents ou des mises en œuvre différentes, etc, ces différents groupes sont désignés pas des lettres (A, B, C... par ordre chronologique de validation, s'il n'y a qu'un seul groupe, il est désigné par la lettre A). L'ordre des lettres ne constitue en aucun cas un quelconque classement des groupes les uns par rapport aux autres.

Une lettre indiquée dans une case de la grille de vérification valide qu'une gamme de module a été acceptée par le comité d'ATEX pour une utilisation en tant qu'élément constitutif du procédé sous ATEX pour le domaine d'emploi du groupe que la lettre désigne (voir l'ATEX pour les caractéristiques de chaque groupe vis-à-vis du domaine d'emploi ou de la mise en œuvre).

Liste des gammes de modules vérifiées sur la base des critères d'acceptation de modules photovoltaïques en Avis Technique

G02/3484\_V1

SOPRASOLAR FIX EVO – PVC/TPO TAN GP, SOPRASOLAR FIX EVO TILT – PVC/TPO TAN GP

Fabricant	Gamme de modules	Tension maximale	Plages de puissances	Dimensions hors tout (mm) Surface (m <sup>2</sup> )	Groupe de module de l'ATEX 3484_V1
SUNPOWER	SPR-MAX3-xxx	1 000 V	390 à 400 Wc	1 690 x 1 046 x 40 1,77 m <sup>2</sup>	A
	SPR-MAX3-yyy-COM		390 ou 400 Wc		
	SPR-MAX3-375-BLK		375 Wc		
VOLTEC	TARKA 126 VSMD VSMS	1 500 V 1 000 V	380 à 395 Wc	1 835 x 1 042 x 35 1,91 m <sup>2</sup>	A
JINKO	JKM-xxxN-54HL4R-(V)	1 500 V	435 à 460 Wc	1 762 x 1 134 x 30 2,00 m <sup>2</sup>	A
LONGi	LR5 54 HIH LR5 54 HPH LR5 54 HTH	1 500 V	400 à 420 Wc 405 à 425 Wc 415 à 450 Wc	1 722 x 1 134 x 30 1,95 m <sup>2</sup>	A
	LR7-54HTH LR7-54HVH	1 500 V	455 à 470 Wc 475 à 490 Wc	1 800 x 1 134 x 30 2,04 m <sup>2</sup>	
DUALSUN	Flash DSxxx HC 108M10-02	1 500 V	395 à 415 Wc	1 708 x 1 134 x 30 1,94 m <sup>2</sup> 1 722 x 1 134 x 30 1,95 m <sup>2</sup>	A
DUALSUN	Flash DSxxx-108M10B-02/TB-03	1 500 V	410 à 430 Wc	1 722 x 1 134 x 30 1,95 m <sup>2</sup>	A
JINKO	JKM-xxxN-54HL4R-BDB	1 500 V	420 à 450 Wc	1 762 x 1 134 x 30 2,00 m <sup>2</sup>	A
DMEGC	DMxxxM10RT- B54HSW/HBW/HBT	1 500 V	435 à 460 Wc	1 762 x 1 134 x 30 2,00 m <sup>2</sup>	A
	DMxxxG12RT- B48HSW/HBW/HBT		450 à 475 Wc		
VOLTEC SOLAR	TARKA 110 VSMP/VSBP	1 500 V	435 à 460 Wc	1 868 x 1 070 x 35 2,00 m <sup>2</sup>	A

Détail des caractéristiques des modules :

Légende :

- P<sub>mpp</sub> : Puissance au point de puissance maximum.
- U<sub>co</sub> : Tension en circuit ouvert.
- U<sub>mpp</sub> : Tension nominale au point de puissance maximum.
- I<sub>cc</sub> : Courant de court-circuit.
- I<sub>mpp</sub> : Courant nominal au point de puissance maximum.
- α<sub>T</sub> (P<sub>mpp</sub>) : Coefficient de température pour la puissance maximum.
- α<sub>T</sub> (U<sub>co</sub>) : Coefficient de température pour la tension en circuit ouvert.
- α<sub>T</sub> (I<sub>cc</sub>) : Coefficient de température pour l'intensité de court-circuit.

SOPRASOLAR FIX EVO – PVC/TPO TAN GP, SOPRASOLAR FIX EVO TILT – PVC/TPO TAN GP

---

Sommaire des gammes de modules

Partie 1	SUNPOWER - Maxeon.....	4
Partie 2	VOLTEC SOLAR TARKA 126 VSMD / VSMS.....	6
Partie 3	JINKO JKM N 54HL4R-(V).....	8
Partie 4	LONGi LR5 54 HIH / HPH / HTH LR7-54HTH/HVH.....	10
Partie 5	DUALSUN Flash DSxxxHC 108M10-02.....	13
Partie 6	DUALSUN Flash DSxxx-108M10B-02/TB-03.....	16
Partie 7	JINKO JKM N 54HL4R- BDB.....	18
Partie 8	DMEGC - DMxxxM10RT-B54HSW/HBW/HBT DMxxxG12RT-B48HSW/HBW/HBT.....	20
Partie 9	VOLTEC SOLAR TARKA 110 VSMP/VSBP.....	23

SOPRASOLAR FIX EVO – PVC/TPO TAN GP, SOPRASOLAR FIX EVO TILT – PVC/TPO TAN GP

## Partie 1 SUNPOWER - Maxeon

SUNPOWER

SPR-MAX3-xxx (avec xxx allant de 390 à 400 Wc), SPR-MAX3-yyy-COM (avec yyy valant 390 ou 400 Wc) et SPR-MAX3-375-BLK

SPR-MAX3				
<b>P<sub>mpp</sub> (W)</b>	375	390	395	400
<b>U<sub>co</sub> (V)</b>	74,9	75,3	75,4	75,6
<b>U<sub>mpp</sub> (V)</b>	62,5	64,5	65,1	65,8
<b>I<sub>cc</sub> (A)</b>	6,52	6,55	6,56	6,58
<b>I<sub>mpp</sub> (A)</b>	6	6,05	6,07	6,08
<b>αT (P<sub>mpp</sub>) [%/°C]</b>	-0,29			
<b>αT (U<sub>co</sub>) [mV/°C]</b>	176,8			
<b>αT (I<sub>cc</sub>) [mA/°C]</b>	2,9			
<b>Courant inverse maximum (A)</b>	18			

Caractéristiques dimensionnelles des modules photovoltaïques SPR-MAX3	
<b>Dimensions hors-tout (mm)</b>	1 690 x 1 046 x 40
<b>Surface hors-tout (m<sup>2</sup>)</b>	1,76
<b>Masse (kg)</b>	19
<b>Masse spécifique (kg/m<sup>2</sup>)</b>	12,3

Conditionnement des modules photovoltaïques SPR-MAX3	
<b>nombre de modules maximum par emballage</b>	26
<b>nature de l'emballage</b>	palette
<b>position des modules</b>	horizontalement
<b>nature des séparateurs</b>	cales en plastique
<b>Commentaire</b>	le stockage sur chantier se fait à l'abri des intempéries

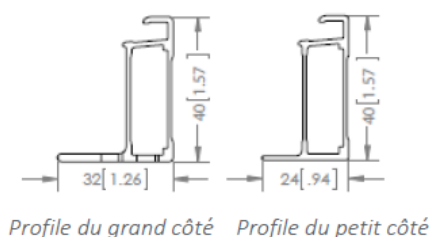
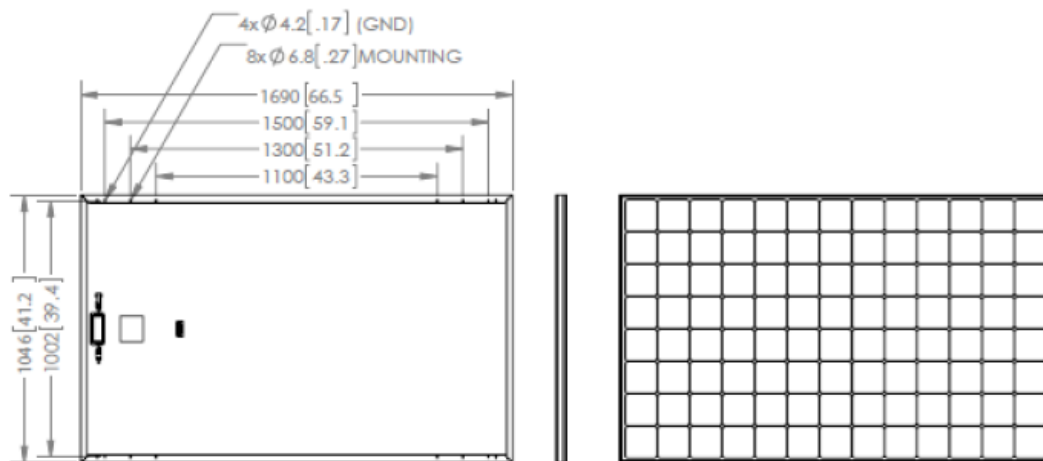
Fabrication des modules photovoltaïques SPR-MAX3	
<b>Site(s) de fabrication</b>	Ensenada au Mexique
<b>ISO 9001</b>	ISO 9001:2015
<b>classification sur le flash test systématique</b>	- 0 % / + 5 %
<b>mesure(s) par électroluminescence</b>	Double
<b>inspection finale</b>	Oui

SOPRASOLAR FIX EVO – PVC/TPO TAN GP, SOPRASOLAR FIX EVO TILT – PVC/TPO TAN GP

Déclaration Environnementale	
Le procédé associé à cette gamme de module ne fait pas l'objet d'une Déclaration Environnementale (DE).	

Composants identifiables visuellement des modules SPR-MAX3	
Nature et nombre de cellules	monocristallines au nombre de 104 (8 colonnes de 13 cellules)
Boîtes de connexion	PV Bar de TE Connectivity
Connecteurs	MC4 de STAUBLI ELECTRICAL

Caractéristiques mécaniques des modules photovoltaïques SPR-MAX3	
épaisseur du verre et tolérances	3,2 ± 0,3 mm
moments d'inertie des profilés du cadre	<ul style="list-style-type: none"> <li>• Profilé grand côté :                             <ul style="list-style-type: none"> <li>- Ix = 3,89 cm<sup>4</sup>,</li> <li>- Iy = 0,89 cm<sup>4</sup>.</li> </ul> </li> <li>• Profilé petit côté :                             <ul style="list-style-type: none"> <li>- Ix = 3,03 cm<sup>4</sup>,</li> <li>- Iy = 0,46 cm<sup>4</sup>.</li> </ul> </li> </ul>
nuance d'aluminium et état métallurgique	EN AW-6063 T6
prise en feuillure du laminé	5,25 mm
Charge positive (vers le bas sur la face avant du module photovoltaïque) mécanique statique d'essai (valeur effective sans coefficient réducteur) maximale appliquée lors de l'essai MQT 16 de la norme NF EN IEC 61215-2	5 400 Pa
Charge négative (vers le haut sur la face arrière du module photovoltaïque) mécanique statique d'essai (valeur effective sans coefficient réducteur) maximale appliquée lors de l'essai MQT 16 de la norme NF EN IEC 61215-2	2 400 Pa



SOPRASOLAR FIX EVO – PVC/TPO TAN GP, SOPRASOLAR FIX EVO TILT – PVC/TPO TAN GP

## Partie 2 VOLTEC SOLAR TARKA 126 VSMD / VSMS

VOLTEC SOLAR

TARKA 126 VSMD / VSMS

Modules TARKA 126 VSMD xxx				
<b>P<sub>mpp</sub> (W)</b>	380	385	390	395
<b>U<sub>co</sub> (V)</b>	28,82	28,96	29,08	29,22
<b>U<sub>mpp</sub> (V)</b>	24,20	24,26	24,44	24,63
<b>I<sub>cc</sub> (A)</b>	16,64	16,72	16,78	16,84
<b>I<sub>mpp</sub> (A)</b>	15,70	15,87	15,96	16,05
<b>αT(P<sub>mpp</sub>) [%/K]</b>	-0,345			
<b>αT(U<sub>co</sub>) [%/K]</b>	-0,273			
<b>αT(I<sub>cc</sub>) [%/K]</b>	0,044			
<b>Courant inverse maximum (A)</b>	30			

Modules TARKA 126 VSMS xxx				
<b>P<sub>mpp</sub> (W)</b>		385	390	395
<b>U<sub>co</sub> (V)</b>		43,27	43,49	43,70
<b>U<sub>mpp</sub> (V)</b>		36,24	36,64	37,04
<b>I<sub>cc</sub> (A)</b>		11,18	11,22	11,26
<b>I<sub>mpp</sub> (A)</b>		10,63	10,66	10,69
<b>αT(P<sub>mpp</sub>) [%/K]</b>		-0,345		
<b>αT(U<sub>co</sub>) [%/K]</b>		-0,273		
<b>αT(I<sub>cc</sub>) [%/K]</b>		0,044		
<b>Courant inverse maximum (A)</b>		20		

Caractéristiques dimensionnelles	
<b>Dimensions hors-tout (mm)</b>	1 835 x 1 042 x 35
<b>Surface hors-tout (m<sup>2</sup>)</b>	1,91
<b>Masse (kg)</b>	21
<b>Masse spécifique (kg/m<sup>2</sup>)</b>	11,0

Conditionnement	
<b>nombre de modules maximum par emballage</b>	32
<b>nature de l'emballage</b>	Carton + film plastique
<b>position des modules</b>	horizontale
<b>nature des séparateurs</b>	Pas de séparateur
<b>Commentaire</b>	le stockage sur chantier se fait à l'abri des intempéries

Fabrication	
<b>Site(s) de fabrication</b>	Usine de Dinsheim sur Bruche (67190)
<b>ISO 9001</b>	ISO 9001:2015
<b>classification sur le flash test systématique</b>	0 à 5 Wc
<b>mesure(s) par électroluminescence</b>	Oui
<b>inspection finale</b>	Oui

Liste des gammes de modules vérifiées sur la base des critères d'acceptation de modules photovoltaïques en Avis Technique

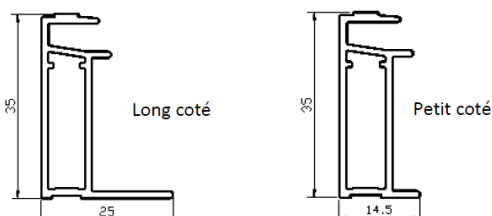
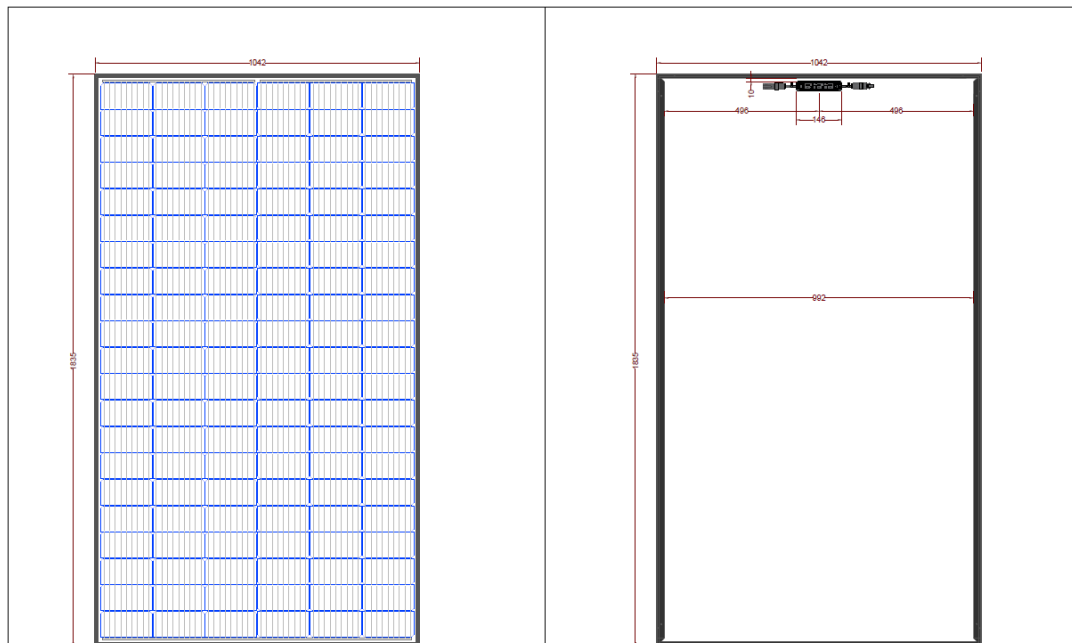
G02/3484\_V1

SOPRASOLAR FIX EVO – PVC/TPO TAN GP, SOPRASOLAR FIX EVO TILT – PVC/TPO TAN GP

Déclaration Environnementale	
Le procédé associé à cette gamme de module ne fait pas l'objet d'une Déclaration Environnementale (DE).	

Composants identifiables visuellement	
Nature et nombre de cellules	monocristallines au nombre de 126 (6 colonnes de 21 cellules)
Boîtes de connexion	GF27xy de RENHE SOLAR
	GZX-PV201 de NINGBO GZX PV TECHNOLOGY
Connecteurs	PV-KST4/KBT4-EVO2 de Stäubli Electrical Connectors
	PV-KST4/KBT4 de Stäubli Electrical Connectors

Caractéristiques mécaniques	
épaisseur du verre et tolérances	3,2 ± 0,1 mm
moments d'inertie des profilés du cadre	Profilés longs : - $I_x = 2,12 \text{ cm}^4$ , - $I_y = 0,40 \text{ cm}^4$ , Profilés courts : - $I_x = 1,72 \text{ cm}^4$ , - $I_y = 0,21 \text{ cm}^4$ .
nuance d'aluminium et état métallurgique	EN AW-6063 T5
prise en feuillure du laminé	8,5 ± 1 mm
Charge positive (vers le bas sur la face avant du module photovoltaïque) mécanique statique d'essai (valeur effective sans coefficient réducteur) maximale appliquée lors de l'essai MQT 16 de la norme NF EN IEC 61215-2	3 600 Pa
Charge négative (vers le haut sur la face arrière du module photovoltaïque) mécanique statique d'essai (valeur effective sans coefficient réducteur) maximale appliquée lors de l'essai MQT 16 de la norme NF EN IEC 61215-2	2 400 Pa



SOPRASOLAR FIX EVO – PVC/TPO TAN GP, SOPRASOLAR FIX EVO TILT – PVC/TPO TAN GP

## Partie 3 JINKO JKM N 54HL4R-(V)

JINKO

JKM-xxxN-54HL4R-(V)

Modules JKM-xxxN-54HL4R-(V)						
<b>P<sub>mpp</sub> (W)</b>	435	440	445	450	455	460
<b>U<sub>co</sub> (V)</b>	39,16	39,38	39,59	39,78	39,98	40,17
<b>U<sub>mpp</sub> (V)</b>	32,59	32,81	33,02	33,21	33,41	33,60
<b>I<sub>cc</sub> (A)</b>	13,80	13,86	13,93	14,00	14,07	14,14
<b>I<sub>mpp</sub> (A)</b>	13,35	13,41	13,48	13,55	13,62	13,69
<b>αT(P<sub>mpp</sub>) [%/K]</b>	-0,29					
<b>αT(U<sub>co</sub>) [%/K]</b>	-0,25					
<b>αT(I<sub>cc</sub>) [%/K]</b>	+0,045					
<b>Courant inverse maximum (A)</b>	25					

Caractéristiques dimensionnelles	
<b>Dimensions hors-tout (mm)</b>	1 762 x 1 134 x 30
<b>Surface hors-tout (m<sup>2</sup>)</b>	2,00
<b>Masse (kg)</b>	22,0
<b>Masse spécifique (kg/m<sup>2</sup>)</b>	11,0

Conditionnement	
<b>nombre de modules maximum par emballage</b>	36
<b>nature de l'emballage</b>	Bois + Carton
<b>position des modules</b>	verticale
<b>nature des séparateurs</b>	Coins en carton
<b>Commentaire</b>	le stockage sur chantier se fait à l'abri des intempéries

Fabrication	
<b>Site(s) de fabrication</b>	Usine de Jiangxi (Chine)
<b>ISO 9001</b>	ISO 9001:2015
<b>classification sur le flash test systématique</b>	0 à + 3 %
<b>mesure(s) par électroluminescence</b>	Oui
<b>inspection finale</b>	Oui

Liste des gammes de modules vérifiées sur la base des critères d'acceptation de modules photovoltaïques en Avis Technique

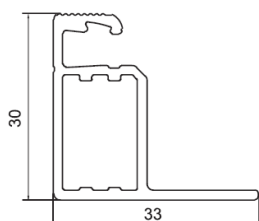
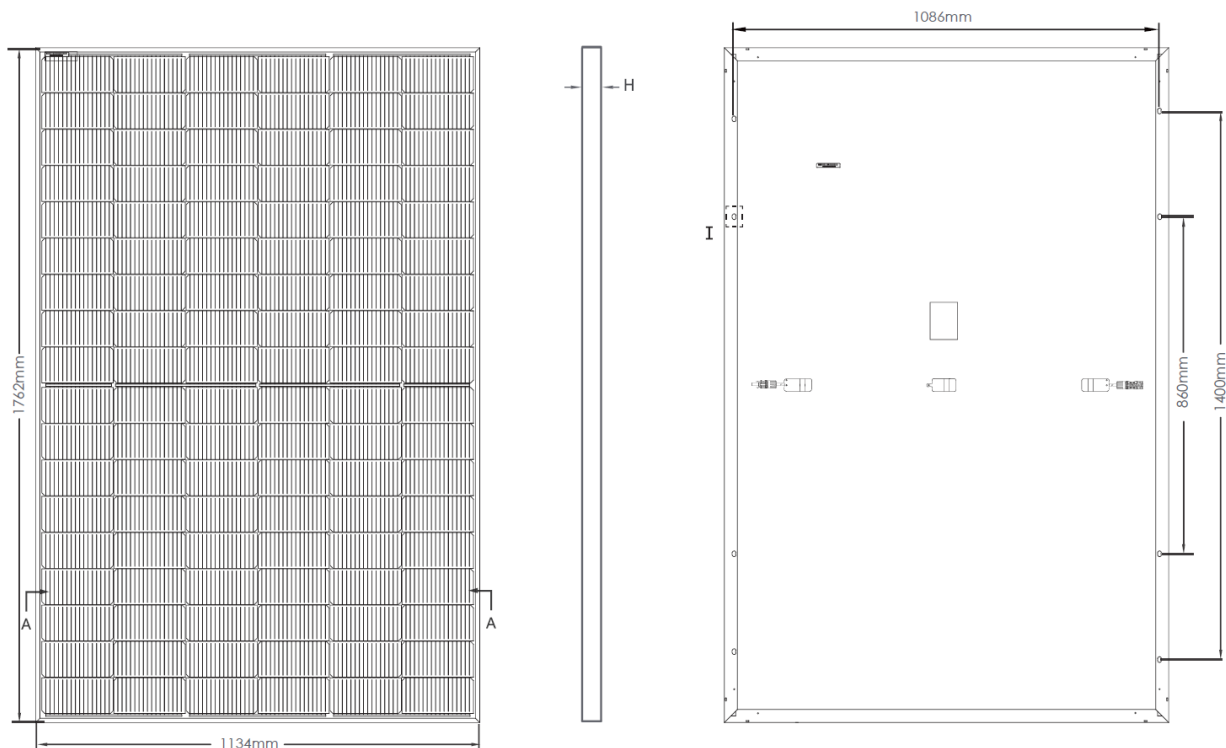
G02/3484\_V1

SOPRASOLAR FIX EVO – PVC/TPO TAN GP, SOPRASOLAR FIX EVO TILT – PVC/TPO TAN GP

Déclaration Environnementale	
Le procédé associé à cette gamme de module ne fait pas l'objet d'une Déclaration Environnementale (DE).	

Composants identifiables visuellement	
Nature et nombre de cellules	monocristallines au nombre de 108 (6 colonnes de 18 cellules)
Boîtes de connexion	JK09ESxy de JINKO PVM
Connecteurs	JK03Mxy de JINKO PVM

Caractéristiques mécaniques	
épaisseur du verre et tolérances	3,2 ± 0,2 mm
moments d'inertie des profilés du cadre	- Ix = 2,117 cm <sup>4</sup> , - Iy = 0,706 cm <sup>4</sup> .
nuance d'aluminium et état métallurgique	EN AW-6063 T5 / 6005 T5 / 6063 T66
prise en feuillure du laminé	8 mm
Charge positive (vers le bas sur la face avant du module photovoltaïque) mécanique statique d'essai (valeur effective sans coefficient réducteur) maximale appliquée lors de l'essai MQT 16 de la norme NF EN IEC 61215-2	5 400 Pa
Charge négative (vers le haut sur la face arrière du module photovoltaïque) mécanique statique d'essai (valeur effective sans coefficient réducteur) maximale appliquée lors de l'essai MQT 16 de la norme NF EN IEC 61215-2	2 400 Pa



A-A

SOPRASOLAR FIX EVO – PVC/TPO TAN GP, SOPRASOLAR FIX EVO TILT – PVC/TPO TAN GP

## Partie 4 LONGi LR5 54 HIH / HPH / HTH LR7-54HTH/HVH

LONGi

LR5 54 HIH  
LR5 54 HPH  
LR5 54 HTH  
  
LR7 54 HTH  
LR7-54 HVH

Modules LR5 54 HIH					
<b>P<sub>mpp</sub> (W)</b>	400	405	410	415	420
<b>U<sub>co</sub> (V)</b>	36,75	37	37,25	37,5	37,75
<b>U<sub>mpp</sub> (V)</b>	30,75	31	31,25	31,49	31,73
<b>I<sub>cc</sub> (A)</b>	13,76	13,83	13,88	13,94	14,01
<b>I<sub>mpp</sub> (A)</b>	13,01	13,07	13,12	13,18	13,24
<b>αT(P<sub>mpp</sub>) [%/K]</b>	-0,34				
<b>αT(U<sub>co</sub>) [%/K]</b>	-0,265				
<b>αT(I<sub>cc</sub>) [%/K]</b>	+0,05				
<b>Courant inverse maximum (A)</b>	25A				

Modules LR5 54 HPH					
<b>P<sub>mpp</sub> (W)</b>	405	410	415	420	425
<b>U<sub>co</sub> (V)</b>	37,00	37,25	37,50	37,75	37,96
<b>U<sub>mpp</sub> (V)</b>	31,00	31,25	31,49	31,73	31,94
<b>I<sub>cc</sub> (A)</b>	13,83	13,88	13,94	14,01	14,08
<b>I<sub>mpp</sub> (A)</b>	13,07	13,12	13,18	13,24	13,31
<b>αT(P<sub>mpp</sub>) [%/K]</b>	-0,34				
<b>αT(U<sub>co</sub>) [%/K]</b>	-0,265				
<b>αT(I<sub>cc</sub>) [%/K]</b>	+0,05				
<b>Courant inverse maximum (A)</b>	25				

Modules LR5 54 HTH								
<b>P<sub>mpp</sub> (W)</b>	415	420	425	430	435	440	445	450
<b>U<sub>co</sub> (V)</b>	38,53	38,73	38,93	39,13	39,33	39,53	39,73	39,93
<b>U<sub>mpp</sub> (V)</b>	32,24	32,44	32,64	32,84	33,04	33,24	33,44	33,64
<b>I<sub>cc</sub> (A)</b>	13,92	14,00	14,07	14,15	14,22	14,30	14,37	14,45
<b>I<sub>mpp</sub> (A)</b>	12,88	12,95	13,03	13,10	13,17	13,24	13,31	13,38
<b>αT(P<sub>mpp</sub>) [%/K]</b>	-0,29							
<b>αT(U<sub>co</sub>) [%/K]</b>	-0,230							
<b>αT(I<sub>cc</sub>) [%/K]</b>	+0,05							
<b>Courant inverse maximum (A)</b>	25							

Modules LR7 54 HTH				
<b>P<sub>mpp</sub> (W)</b>	455	460	465	470
<b>U<sub>co</sub> (V)</b>	39,15	39,35	39,55	39,75
<b>U<sub>mpp</sub> (V)</b>	32,98	33,19	33,39	33,59
<b>I<sub>cc</sub> (A)</b>	14,79	14,86	14,93	15,00
<b>I<sub>mpp</sub> (A)</b>	13,80	13,86	13,93	13,99
<b>αT(P<sub>mpp</sub>) [%/K]</b>	-0,28			
<b>αT(U<sub>co</sub>) [%/K]</b>	-0,23			
<b>αT(I<sub>cc</sub>) [%/K]</b>	+0,05			
<b>Courant inverse maximum (A)</b>	25A			

SOPRASOLAR FIX EVO – PVC/TPO TAN GP, SOPRASOLAR FIX EVO TILT – PVC/TPO TAN GP

Modules LR7 54 HVH				
<b>P<sub>mpp</sub> (W)</b>	475	480	485	490
<b>U<sub>co</sub> (V)</b>	40,18	40,29	40,40	40,52
<b>U<sub>mpp</sub> (V)</b>	33,16	33,28	33,40	33,51
<b>I<sub>cc</sub> (A)</b>	15,03	15,13	15,23	15,33
<b>I<sub>mpp</sub> (A)</b>	14,33	14,43	14,53	14,63
<b>αT(P<sub>mpp</sub>) [%/K]</b>	-0,26			
<b>αT(U<sub>co</sub>) [%/K]</b>	-0,20			
<b>αT(I<sub>cc</sub>) [%/K]</b>	+0,05			
<b>Courant inverse maximum (A)</b>	25A			

Caractéristiques dimensionnelles des modules LR5	
<b>Dimensions hors-tout (mm)</b>	1 722 x 1 134 x 30
<b>Surface hors-tout (m<sup>2</sup>)</b>	1,95
<b>Masse (kg)</b>	20,8
<b>Masse spécifique (kg/m<sup>2</sup>)</b>	10,7

Caractéristiques dimensionnelles des modules LR7	
<b>Dimensions hors-tout (mm)</b>	1 800 x 1 134 x 30
<b>Surface hors-tout (m<sup>2</sup>)</b>	2,04
<b>Masse (kg)</b>	21,6
<b>Masse spécifique (kg/m<sup>2</sup>)</b>	10,6

Conditionnement	
<b>nombre de modules maximum par emballage</b>	36
<b>nature de l'emballage</b>	Carton + film plastique
<b>position des modules</b>	verticale
<b>nature des séparateurs</b>	Coins en carton
<b>Commentaire</b>	le stockage sur chantier se fait à l'abri des intempéries

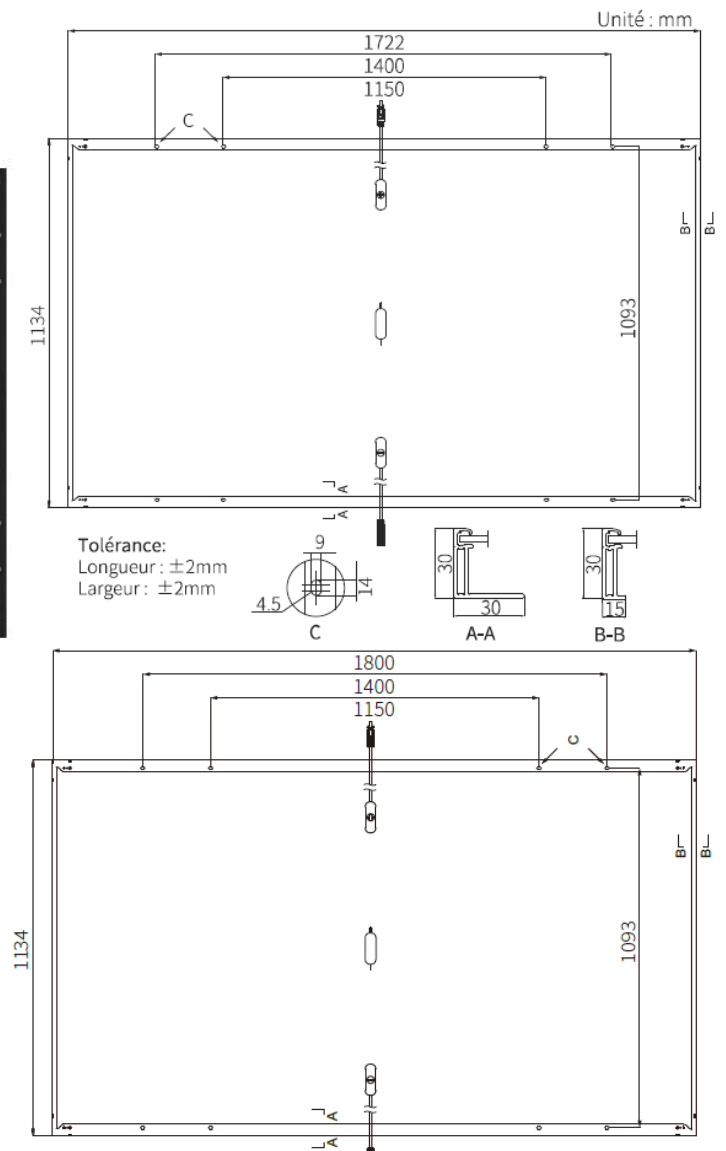
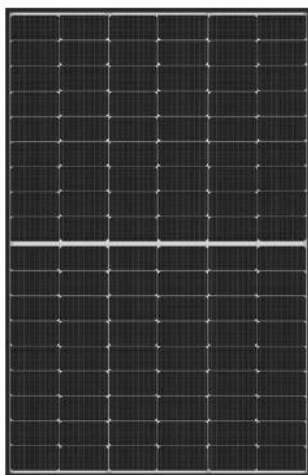
Fabrication	
<b>Site(s) de fabrication</b>	Xi'an, Chuzhou, Jiaxing, Quzhou (Chine)
<b>ISO 9001</b>	ISO 9001:2015
<b>classification sur le flash test systématique</b>	0 à + 3 %
<b>mesure(s) par électroluminescence</b>	Oui
<b>inspection finale</b>	Oui

Déclaration Environnementale	
Le procédé associé à cette gamme de module ne fait pas l'objet d'une Déclaration Environnementale (DE).	

Composants identifiables visuellement	
<b>Nature et nombre de cellules</b>	monocristallines au nombre de 108 (6 colonnes de 18 cellules)
<b>Boîtes de connexion</b>	PV-LR0xy de LONGi
<b>Connecteurs</b>	PV-LR5 de LONGi
	PV-KST4/KBT4-EVO2A de Stäubli Electrical Connectors

SOPRASOLAR FIX EVO – PVC/TPO TAN GP, SOPRASOLAR FIX EVO TILT – PVC/TPO TAN GP

Caractéristiques mécaniques	
épaisseur du verre et tolérances	3,2 ± 0,2 mm
moments d'inertie des profilés du cadre	Profilés longs : - Ix = 1,94 cm <sup>4</sup> , - Iy = 0,548 cm <sup>4</sup> , Profilés courts : - Ix = 1,27 cm <sup>4</sup> , - Iy = 0,399 cm <sup>4</sup> .
nuance d'aluminium et état métallurgique	EN AW-6005 T6
prise en feuillure du laminé	8,0 ± 0,2 mm
Charge positive (vers le bas sur la face avant du module photovoltaïque) mécanique statique d'essai (valeur effective sans coefficient réducteur) maximale appliquée lors de l'essai MQT 16 de la norme NF EN IEC 61215-2	5 400 Pa
Charge négative (vers le haut sur la face arrière du module photovoltaïque) mécanique statique d'essai (valeur effective sans coefficient réducteur) maximale appliquée lors de l'essai MQT 16 de la norme NF EN IEC 61215-2	2 400 Pa



SOPRASOLAR FIX EVO – PVC/TPO TAN GP, SOPRASOLAR FIX EVO TILT – PVC/TPO TAN GP

## Partie 5 DUALSUN Flash DSxxxHC 108M10-02

DUALSUN

Flash DSxxxHC 108M10-02

Modules Flash DSxxxHC 108M10-02					
<b>P<sub>mpp</sub> (W)</b>	395	400	405	410	415
<b>U<sub>co</sub> (V)</b>	37,09	37,21	37,33	37,45	37,57
<b>U<sub>mpp</sub> (V)</b>	30,18	30,35	30,52	30,69	30,86
<b>I<sub>cc</sub> (A)</b>	13,50	13,59	13,68	13,77	13,86
<b>I<sub>mpp</sub> (A)</b>	13,10	13,19	13,28	13,37	13,46
<b>αT(P<sub>mpp</sub>) [%/K]</b>	-0,33				
<b>αT(U<sub>co</sub>) [%/K]</b>	-0,246				
<b>αT(I<sub>cc</sub>) [%/K]</b>	+0,0448				
<b>Courant inverse maximum (A)</b>	25				

Caractéristiques dimensionnelles Modules Flash DSxxxHC 108M10-02 (1 708 x 1 134) mm	
<b>Dimensions hors-tout (mm)</b>	1 708 x 1 134 x 30
<b>Surface hors-tout (m<sup>2</sup>)</b>	1,94
<b>Masse (kg)</b>	20,0
<b>Masse spécifique (kg/m<sup>2</sup>)</b>	10,3

Caractéristiques dimensionnelles Modules Flash DSxxxHC 108M10-02 (1 722 x 1 134) mm	
<b>Dimensions hors-tout (mm)</b>	1 722 x 1 134 x 30
<b>Surface hors-tout (m<sup>2</sup>)</b>	1,95
<b>Masse (kg)</b>	20,0
<b>Masse spécifique (kg/m<sup>2</sup>)</b>	10,3

Conditionnement	
<b>nombre de modules maximum par emballage</b>	36
<b>nature de l'emballage</b>	Carton
<b>position des modules</b>	verticale
<b>nature des séparateurs</b>	Coins en carton
<b>Commentaire</b>	le stockage sur chantier se fait à l'abri des intempéries

Fabrication	
<b>Site(s) de fabrication</b>	Usine de Hengdian (Chine)
<b>ISO 9001</b>	ISO 9001:2015
<b>classification sur le flash test systématique</b>	0 à + 5 Wc
<b>mesure(s) par électroluminescence</b>	Oui
<b>inspection finale</b>	Oui

Déclaration Environnementale	
Le procédé associé à cette gamme de module ne fait pas l'objet d'une Déclaration Environnementale (DE).	

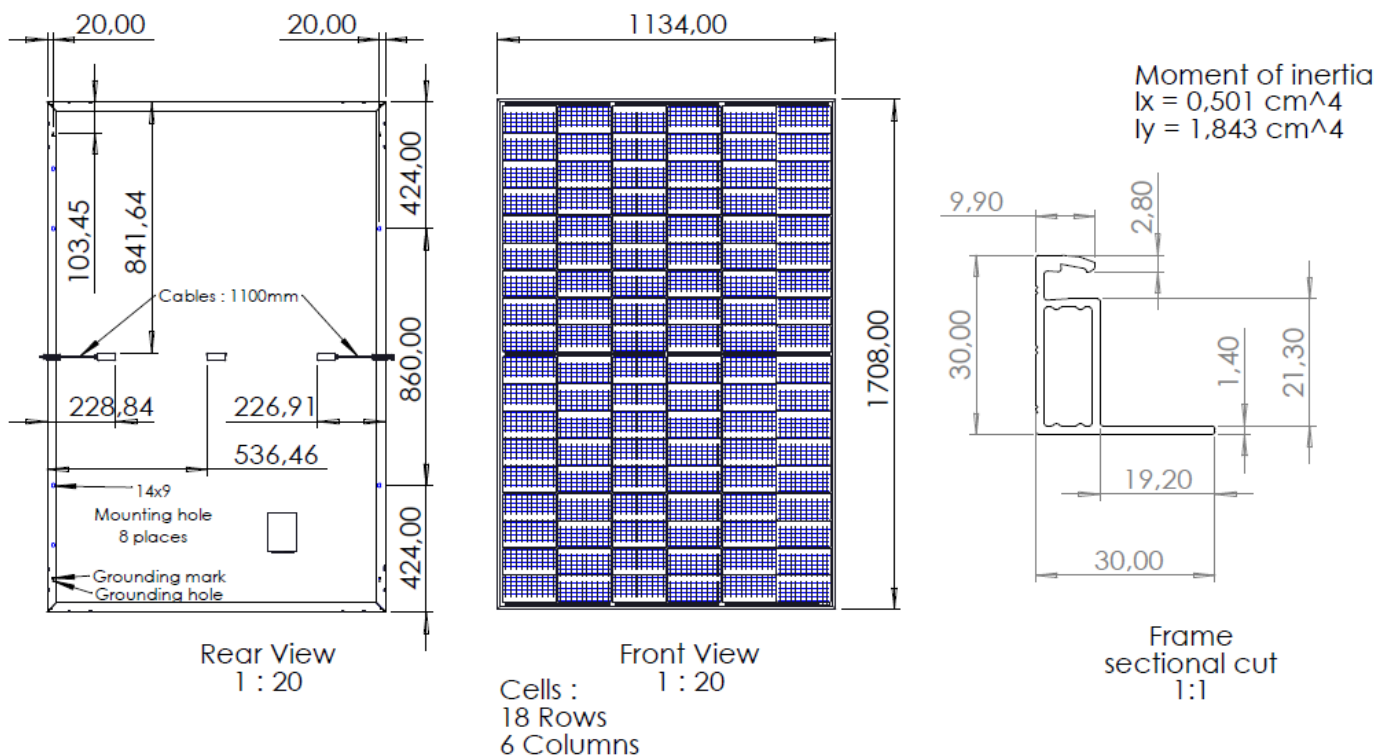
Liste des gammes de modules vérifiées sur la base des critères d'acceptation de modules photovoltaïques en Avis Technique

G02/3484\_V1

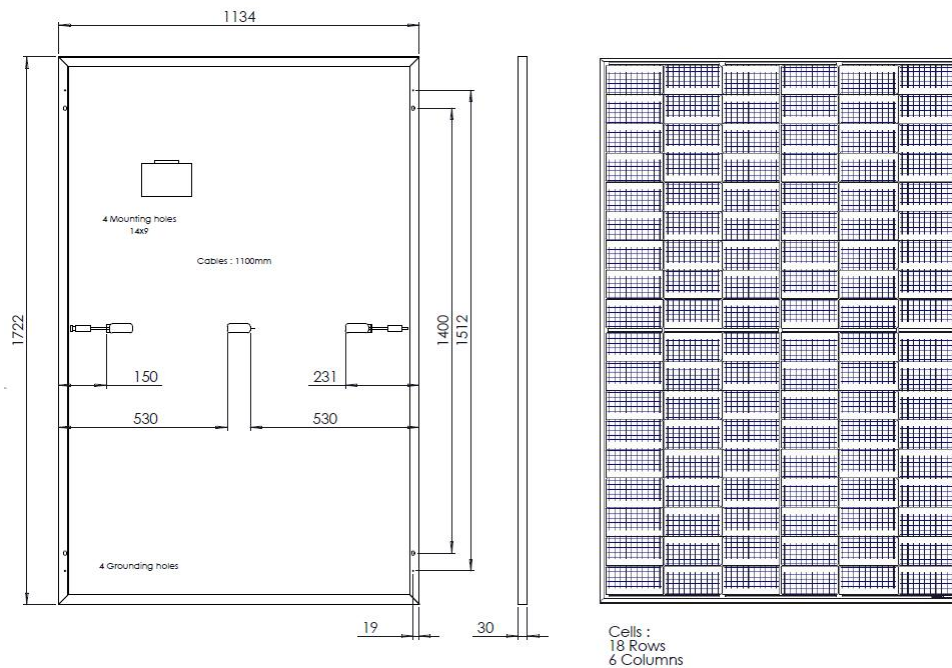
SOPRASOLAR FIX EVO – PVC/TPO TAN GP, SOPRASOLAR FIX EVO TILT – PVC/TPO TAN GP

Composants identifiables visuellement	
Nature et nombre de cellules	monocristallines au nombre de 108 (6 colonnes de 18 cellules)
Boîtes de connexion	PV-ZH011C-3L de Zhonghuan Sunter
	DM-PVJ01 et DM-PVJ02 de DMEGC
Connecteurs	PV-KST4-EVO 2 PV-KBT4-EVO 2 de Stäubli Electrical Connectors

Caractéristiques mécaniques	
épaisseur du verre et tolérances	2,8 ± 0,2 mm
moments d'inertie des profilés du cadre	- $I_y = 1,84 \text{ cm}^4$ , - $I_x = 0,501 \text{ cm}^4$ .
nuance d'aluminium et état métallurgique	EN AW-6005 T6
prise en feuillure du laminé	7 mm
Charge positive (vers le bas sur la face avant du module photovoltaïque) mécanique statique d'essai (valeur effective sans coefficient réducteur) maximale appliquée lors de l'essai MQT 16 de la norme NF EN IEC 61215-2	5 400 Pa
Charge négative (vers le haut sur la face arrière du module photovoltaïque) mécanique statique d'essai (valeur effective sans coefficient réducteur) maximale appliquée lors de l'essai MQT 16 de la norme NF EN IEC 61215-2	2 400 Pa



SOPRASOLAR FIX EVO – PVC/TPO TAN GP, SOPRASOLAR FIX EVO TILT – PVC/TPO TAN GP



SOPRASOLAR FIX EVO – PVC/TPO TAN GP, SOPRASOLAR FIX EVO TILT – PVC/TPO TAN GP

## Partie 6 DUALSUN Flash DSxxx-108M10B-02/TB-03

DUALSUN

Flash DSxxx-108M10B-02/TB-03

Modules	Flash DSxxx-108M10B-02	Flash DSxxx-108M10TB-03		
<b>P<sub>mpp</sub> (W)</b>	410	420	425	430
<b>U<sub>co</sub> (V)</b>	37,33	39,15	39,35	39,55
<b>U<sub>mpp</sub> (V)</b>	31,09	33,55	33,75	33,95
<b>I<sub>cc</sub> (A)</b>	14,06	13,28	13,33	13,38
<b>I<sub>mpp</sub> (A)</b>	13,20	12,53	12,60	12,67
<b>αT(P<sub>mpp</sub>) [%/K]</b>	-0,335	-0,31		
<b>αT(U<sub>co</sub>) [%/K]</b>	-0,269	-0,26		
<b>αT(I<sub>cc</sub>) [%/K]</b>	+0,063	+0,038		
<b>Courant inverse maximum (A)</b>	25	30		

Caractéristiques dimensionnelles	
<b>Dimensions hors-tout (mm)</b>	1 722 x 1 134 x 30
<b>Surface hors-tout (m<sup>2</sup>)</b>	1,95
<b>Masse (kg)</b>	25,1
<b>Masse spécifique (kg/m<sup>2</sup>)</b>	12,9

Conditionnement	
<b>nombre de modules maximum par emballage</b>	36
<b>nature de l'emballage</b>	Carton
<b>position des modules</b>	verticale
<b>nature des séparateurs</b>	Coins en carton
<b>Commentaire</b>	le stockage sur chantier se fait à l'abri des intempéries

Fabrication	
<b>Site(s) de fabrication</b>	Usine de Hengdian (Chine)
<b>ISO 9001</b>	ISO 9001:2015
<b>classification sur le flash test systématique</b>	± 5 Wc
<b>mesure(s) par électroluminescence</b>	Oui
<b>inspection finale</b>	Oui

Déclaration Environnementale	
Le procédé associé à cette gamme de module ne fait pas l'objet d'une Déclaration Environnementale (DE).	

Composants identifiables visuellement	
<b>Nature et nombre de cellules</b>	monocristallines au nombre de 108 (6 colonnes de 18 cellules)
<b>Boîtes de connexion</b>	PV-ZH011C-3L de Zhonghuan Sunter
	DM-PVJ01 et DM-PVJ02 de DMEGC
<b>Connecteurs</b>	PV-KST4-EVO 2 PV-KBT4-EVO 2 de Stäubli Electrical Connectors
	PV-ZH202B de Zhonghuan Sunter

SOPRASOLAR FIX EVO – PVC/TPO TAN GP, SOPRASOLAR FIX EVO TILT – PVC/TPO TAN GP

Caractéristiques mécaniques	
épaisseur du verre et tolérances	2 x 2,0 ± 0,2 mm
moments d'inertie des profilés du cadre	Profilés longs : - Ix = 1,748 cm <sup>4</sup> , - Iy = 0,479 cm <sup>4</sup> , Profilés courts : - Ix = 1,123 cm <sup>4</sup> , - Iy = 0,196 cm <sup>4</sup> .
nuance d'aluminium et état métallurgique	EN AW-6005 T6
prise en feuillure du laminé	7 mm
Charge positive (vers le bas sur la face avant du module photovoltaïque) mécanique statique d'essai (valeur effective sans coefficient réducteur) maximale appliquée lors de l'essai MQT 16 de la norme NF EN IEC 61215-2	5 400 Pa
Charge négative (vers le haut sur la face arrière du module photovoltaïque) mécanique statique d'essai (valeur effective sans coefficient réducteur) maximale appliquée lors de l'essai MQT 16 de la norme NF EN IEC 61215-2	2 400 Pa



SOPRASOLAR FIX EVO – PVC/TPO TAN GP, SOPRASOLAR FIX EVO TILT – PVC/TPO TAN GP

## Partie 7 JINKO JKM N 54HL4R- BDB

JINKO

JKM N 54HL4R-BDB

Modules JKM-xxxN-54HL4R-BDB						
<b>P<sub>mpp</sub> (W)</b>	425	430	435	440	445	450
<b>U<sub>co</sub> (V)</b>	39,23	39,43	39,63	39,83	40,03	40,23
<b>U<sub>mpp</sub> (V)</b>	32,90	33,08	33,26	33,44	33,61	33,79
<b>I<sub>cc</sub> (A)</b>	13,77	13,84	13,91	13,98	14,05	14,12
<b>I<sub>mpp</sub> (A)</b>	12,92	13,00	13,08	13,16	13,24	13,32
<b>αT(P<sub>mpp</sub>) [%/K]</b>	-0,29					
<b>αT(U<sub>co</sub>) [%/K]</b>	-0,25					
<b>αT(I<sub>cc</sub>) [%/K]</b>	+0,045					
<b>Courant inverse maximum (A)</b>	30					

Caractéristiques dimensionnelles	
<b>Dimensions hors-tout (mm)</b>	1 762 x 1 134 x 30
<b>Surface hors-tout (m<sup>2</sup>)</b>	2,00
<b>Masse (kg) des modules JKM-xxxN-54HL4R-BDB</b>	24,5
<b>Masse spécifique (kg/m<sup>2</sup>) des modules JKM-xxxN-54HL4R-BDB</b>	12,3

Conditionnement	
<b>nombre de modules maximum par emballage</b>	37
<b>nature de l'emballage</b>	Carton
<b>position des modules</b>	verticale
<b>nature des séparateurs</b>	Coins en carton
<b>Commentaire</b>	le stockage sur chantier se fait à l'abri des intempéries

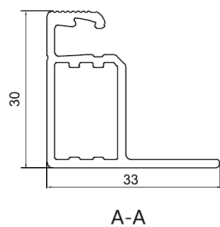
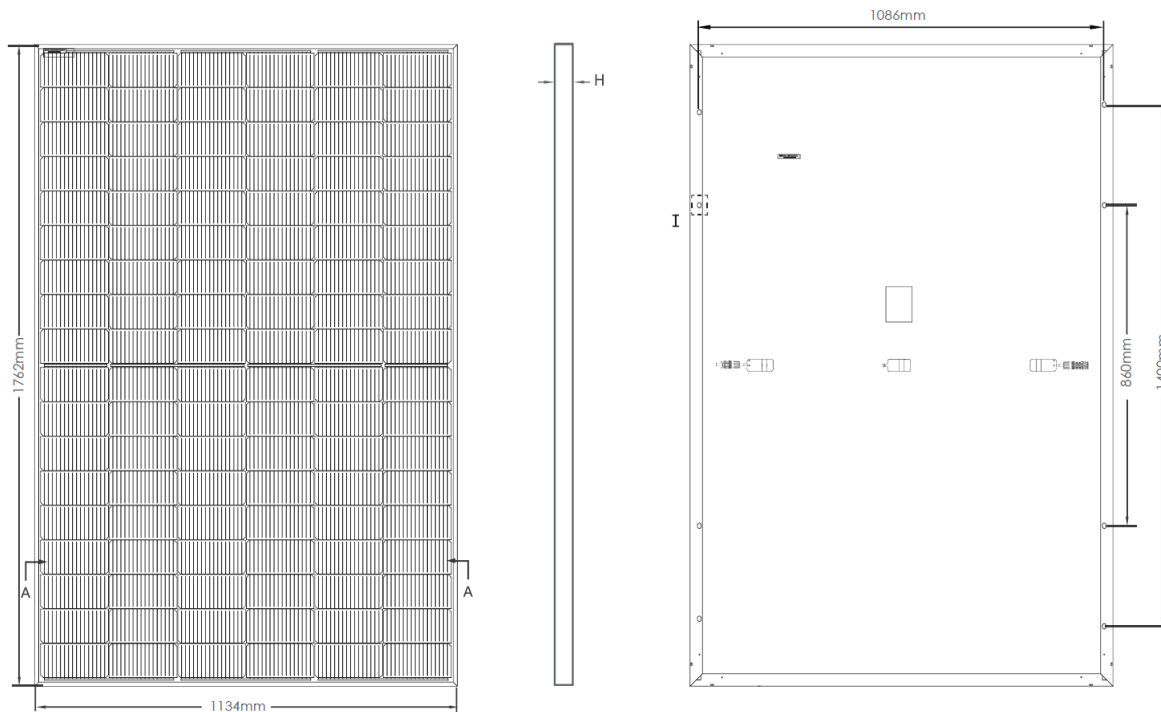
Fabrication	
<b>Site(s) de fabrication</b>	Usine de Hefei (Chine)
<b>ISO 9001</b>	ISO 9001:2015
<b>classification sur le flash test systématique</b>	0 à + 3 %
<b>mesure(s) par électroluminescence</b>	Oui
<b>inspection finale</b>	Oui

Déclaration Environnementale	
Le procédé associé à cette gamme de module ne fait pas l'objet d'une Déclaration Environnementale (DE).	

Composants identifiables visuellement	
<b>Nature et nombre de cellules</b>	monocristallines au nombre de 108 (6 colonnes de 18 cellules)
<b>Boîtes de connexion</b>	JK09ESxy de JINKO PVM
<b>Connecteurs</b>	JK03Mxy de JINKO PVM

SOPRASOLAR FIX EVO – PVC/TPO TAN GP, SOPRASOLAR FIX EVO TILT – PVC/TPO TAN GP

Caractéristiques mécaniques	
épaisseur du verre et tolérances des modules JKM-xxxN-54HL4R-BDB	2 x (2,00 -0/+0,15 mm)
moments d'inertie des profilés du cadre	- $I_x = 1,603 \text{ cm}^4$ , - $I_y = 1,063 \text{ cm}^4$ .
nuance d'aluminium et état métallurgique	EN AW-6063 T5 / 6005 T5
prise en feuillure du laminé	8 mm
Charge positive (vers le bas sur la face avant du module photovoltaïque) mécanique statique d'essai (valeur effective sans coefficient réducteur) maximale appliquée lors de l'essai MQT 16 de la norme NF EN IEC 61215-2	5 400 Pa
Charge négative (vers le haut sur la face arrière du module photovoltaïque) mécanique statique d'essai (valeur effective sans coefficient réducteur) maximale appliquée lors de l'essai MQT 16 de la norme NF EN IEC 61215-2	2 400 Pa



SOPRASOLAR FIX EVO – PVC/TPO TAN GP, SOPRASOLAR FIX EVO TILT – PVC/TPO TAN GP

## Partie 8 DMEGC - DMxxxM10RT-B54HSW/HBW/HBT DMxxxG12RT-B48HSW/HBW/HBT

DMEGC

DMxxxM10RT-B54HSW/HBW/HBT  
DMxxxG12RT-B48HSW/HBW/HBT

### Modules DMEGC DMxxxM10RT-B54HSW/HBW/HBT

<b>P<sub>mpp</sub> (W)</b>	435	440	445	450	455	460
<b>U<sub>co</sub> (V)</b>	39,20	39,40	39,60	39,80	40,00	40,20
<b>U<sub>mpp</sub> (V)</b>	32,54	32,84	33,04	33,24	33,44	33,64
<b>I<sub>cc</sub> (A)</b>	13,83	13,90	13,97	14,04	14,11	14,18
<b>I<sub>mpp</sub> (A)</b>	13,33	13,40	13,47	13,54	13,51	13,68
<b>αT (P<sub>mpp</sub>) [%/K]</b>	-0,29					
<b>αT (U<sub>co</sub>) [%/K]</b>	-0,25					
<b>αT (I<sub>cc</sub>) [%/K]</b>	+0,048					
<b>Courant inverse maximum (A)</b>	30					

### Modules DMEGC DMxxxG12RT-B48HSW/HBW/HBT

<b>P<sub>mpp</sub> (W)</b>	450	455	460	465	470	475
<b>U<sub>co</sub> (V)</b>	36,04	36,18	36,32	36,46	36,60	36,74
<b>U<sub>mpp</sub> (V)</b>	30,43	30,69	30,95	31,21	31,47	31,68
<b>I<sub>cc</sub> (A)</b>	15,73	15,78	15,83	15,88	15,93	15,98
<b>I<sub>mpp</sub> (A)</b>	14,79	14,83	14,87	14,91	14,95	14,99
<b>αT (P<sub>mpp</sub>) [%/K]</b>	-0,29					
<b>αT (U<sub>co</sub>) [%/K]</b>	-0,25					
<b>αT (I<sub>cc</sub>) [%/K]</b>	+0,048					
<b>Courant inverse maximum (A)</b>	30					

### Caractéristiques dimensionnelles des modules

<b>Dimensions hors-tout (mm)</b>	1 762 x 1 134 x 30
<b>Surface hors-tout (m<sup>2</sup>)</b>	2,00
<b>Masse (kg)</b>	24,5 24,0 (pour DMxxxG12RT-B48)
<b>Masse spécifique (kg/m<sup>2</sup>)</b>	12,3 12,0 (pour DMxxxG12RT-B48)

### Conditionnement

<b>nombre de modules maximum par emballage</b>	36
<b>nature de l'emballage</b>	carton
<b>position des modules</b>	horizontalement
<b>nature des séparateurs</b>	angles cartonnés
<b>Commentaire</b>	-

### Fabrication

<b>Site(s) de fabrication</b>	Zhejiang, Jiangsu (Chine)
<b>ISO 9001</b>	ISO 9001:2015
<b>classification sur le flash test systématique</b>	0 à + 3 %
<b>mesure(s) par électroluminescence</b>	Oui
<b>inspection finale</b>	Oui

Liste des gammes de modules vérifiées sur la base des critères d'acceptation de modules photovoltaïques en Avis Technique

G02/3484\_V1

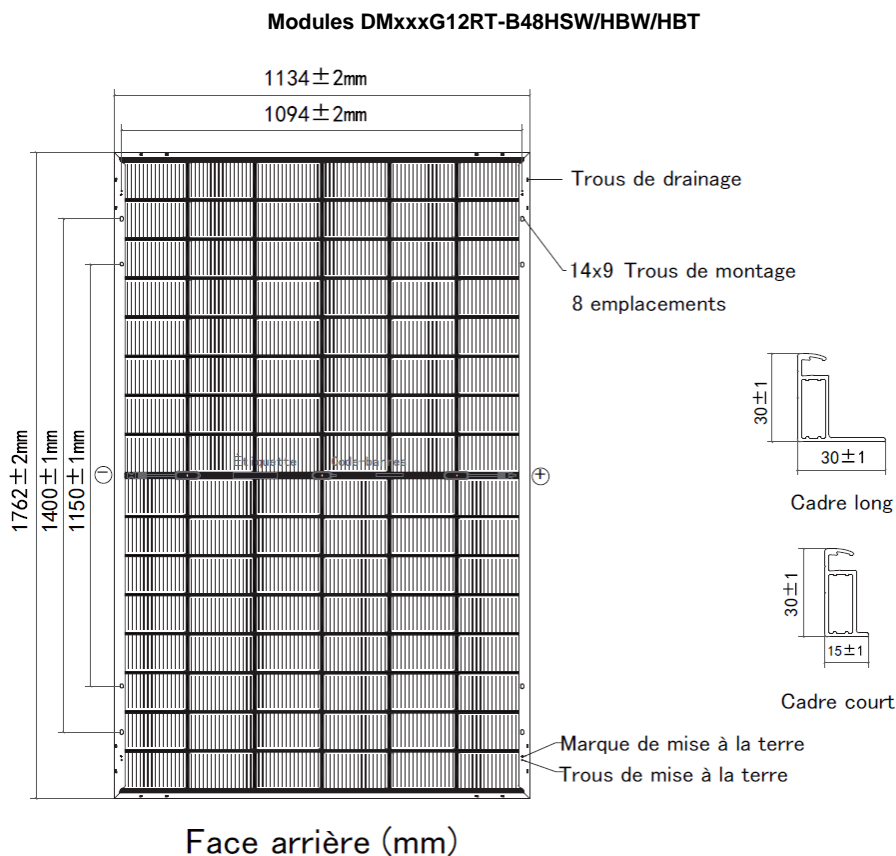
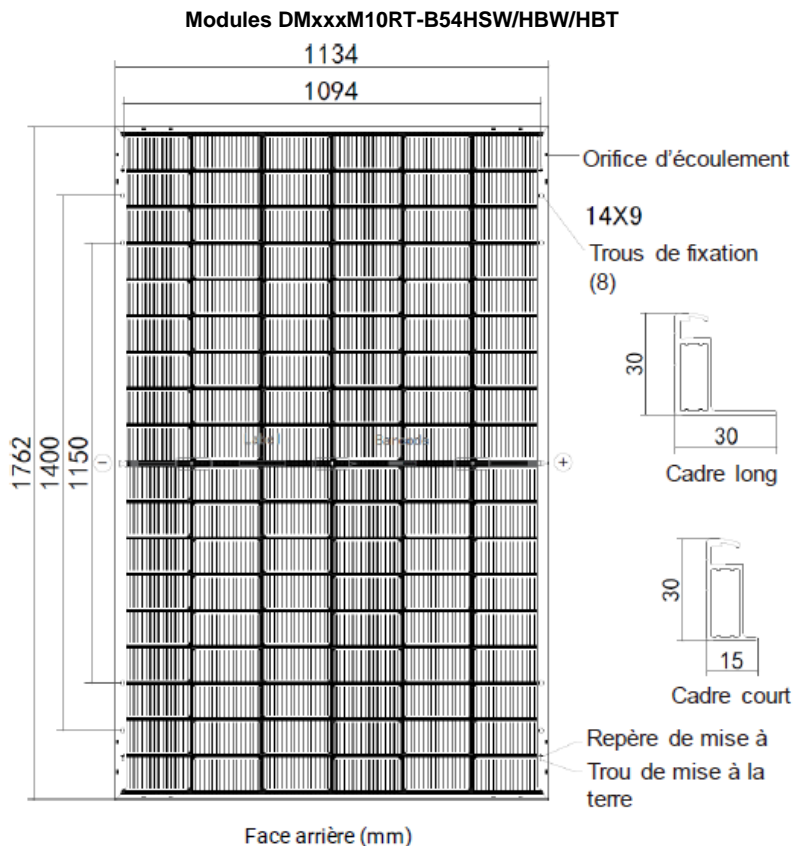
SOPRASOLAR FIX EVO – PVC/TPO TAN GP, SOPRASOLAR FIX EVO TILT – PVC/TPO TAN GP

Déclaration Environnementale	
Le procédé associé à cette gamme de module ne fait pas l'objet d'une Déclaration Environnementale (DE).	

Composants identifiables visuellement	
Nature et nombre de cellules	demi-monocristallines au nombre de 108 (18 lignes x 6 colonnes) ou 96 (16 lignes x 6 colonnes) pour DMxxxG12RT-B48
Boîtes de connexion	DM-PVJ02 de DMEGC
Connecteurs	PV-KST4-EVO 2 et PV-KBT4-EVO 2 de Stäubli Electrical Connectors
	PV-ZH202B(-5) de Zhejiang Zhonghuan Sunter PV Technology

Caractéristiques mécaniques	
épaisseur du verre et tolérances	2 x (2,00 ± 0,02 mm)
moments d'inertie des profilés du cadre	<ul style="list-style-type: none"> <li>• Profilé grand côté :                             <ul style="list-style-type: none"> <li>- Ix = 1,73 cm<sup>4</sup>,</li> <li>- Iy = 0,49 cm<sup>4</sup>.</li> </ul> </li> <li>• Profilé petit côté :                             <ul style="list-style-type: none"> <li>- Ix = 1,11 cm<sup>4</sup>,</li> <li>- Iy = 0,20 cm<sup>4</sup>.</li> </ul> </li> </ul>
nuance d'aluminium et état métallurgique	EN AW-6005 T6
prise en feuillure du laminé	7 mm
Charge positive (vers le bas sur la face avant du module photovoltaïque) mécanique statique d'essai (valeur effective sans coefficient réducteur) maximale appliquée lors de l'essai MQT 16 de la norme NF EN IEC 61215-2	5 400 Pa
Charge négative (vers le haut sur la face arrière du module photovoltaïque) mécanique statique d'essai (valeur effective sans coefficient réducteur) maximale appliquée lors de l'essai MQT 16 de la norme NF EN IEC 61215-2	2 400 Pa

SOPRASOLAR FIX EVO – PVC/TPO TAN GP, SOPRASOLAR FIX EVO TILT – PVC/TPO TAN GP



SOPRASOLAR FIX EVO – PVC/TPO TAN GP, SOPRASOLAR FIX EVO TILT – PVC/TPO TAN GP

## Partie 9 VOLTEC SOLAR TARKA 110 VSMP/VSBP

VOLTEC SOLAR

TARKA 110 VSMP/VSBP

Modules TARKA 110 VSMP						
<b>P<sub>mpp</sub> (W)</b>	435	440	445	450	455	460
<b>U<sub>co</sub> (V)</b>	39,54	39,75	39,95	40,16	40,37	40,57
<b>U<sub>mpp</sub> (V)</b>	33,10	33,30	33,50	33,69	33,88	34,07
<b>I<sub>cc</sub> (A)</b>	13,73	13,79	13,85	13,91	13,97	14,03
<b>I<sub>mpp</sub> (A)</b>	13,14	13,21	13,29	13,36	13,43	13,50
<b>αT (P<sub>mpp</sub>) [%/K]</b>	-0,275					
<b>αT (U<sub>co</sub>) [%/K]</b>	-0,228					
<b>αT (I<sub>cc</sub>) [%/K]</b>	+0,047					
<b>Courant inverse maximum (A)</b>	30					

Modules TARKA 110 VSBP						
<b>P<sub>mpp</sub> (W)</b>	435	440	445	450	455	460
<b>U<sub>co</sub> (V)</b>	39,90	40,11	40,32	40,53	40,74	40,95
<b>U<sub>mpp</sub> (V)</b>	33,44	33,64	33,84	34,04	34,24	34,43
<b>I<sub>cc</sub> (A)</b>	13,56	13,62	13,68	13,74	13,80	13,86
<b>I<sub>mpp</sub> (A)</b>	13,01	13,08	13,15	13,22	13,29	13,36
<b>αT (P<sub>mpp</sub>) [%/K]</b>	-0,275					
<b>αT (U<sub>co</sub>) [%/K]</b>	-0,228					
<b>αT (I<sub>cc</sub>) [%/K]</b>	+0,047					
<b>Courant inverse maximum (A)</b>	30					

Caractéristiques dimensionnelles des modules TARKA 110 VSMP/VSBP	
<b>Dimensions hors-tout (mm)</b>	1 868 x 1 070 x 35
<b>Surface hors-tout (m<sup>2</sup>)</b>	1,99
<b>Masse (kg)</b>	21
<b>Masse spécifique (kg/m<sup>2</sup>)</b>	10,5

Conditionnement	
<b>nombre de modules maximum par emballage</b>	32
<b>nature de l'emballage</b>	Palette bois + film transparent + carton
<b>position des modules</b>	horizontale
<b>nature des séparateurs</b>	Inclus dans le design du cadre
<b>Commentaire</b>	-

Fabrication	
<b>Site(s) de fabrication</b>	Usine de Dinsheim sur Bruche (67190)
<b>ISO 9001</b>	ISO 9001:2015
<b>classification sur le flash test systématique</b>	± 3 %
<b>mesure(s) par électroluminescence</b>	Oui
<b>inspection finale</b>	Oui

SOPRASOLAR FIX EVO – PVC/TPO TAN GP, SOPRASOLAR FIX EVO TILT – PVC/TPO TAN GP

**Déclaration Environnementale**

Le procédé associé à cette gamme de module ne fait pas l'objet d'une Déclaration Environnementale (DE).

**Composants identifiables visuellement**

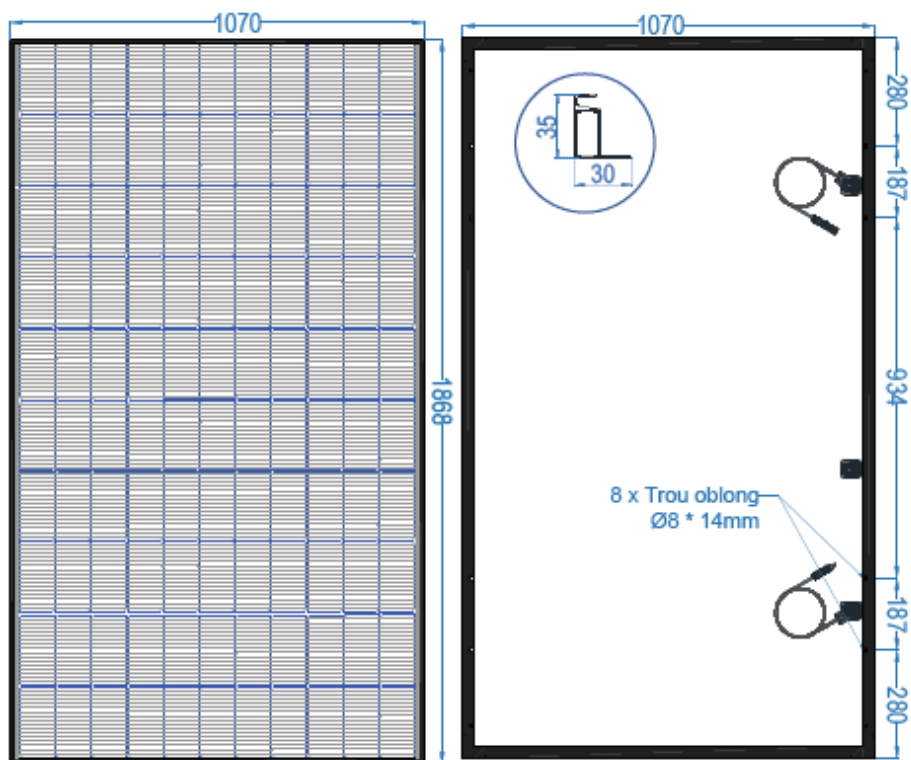
<b>Nature et nombre de cellules</b>	monocristallines au nombre de 110 (10 colonnes de 11 demi-cellules)
<b>Boîtes de connexion</b>	FT20x - Rehne Solar
<b>Connecteurs</b>	PV-KBT4-EVO 2 et PV-KST4-EVO 2 de Stäubli Electrical Connectors

**Caractéristiques mécaniques**

<b>épaisseur du verre et tolérances</b>	3,2 ± 0,2 mm
<b>moments d'inertie des profilés du cadre</b>	- Ix = 2,347 cm <sup>4</sup> , - Iy = 0,859 cm <sup>4</sup> .
<b>nuance d'aluminium et état métallurgique</b>	EN AW-6005 T6
<b>prise en feuillure du laminé</b>	8,5 mm
<b>Charge positive (vers le bas sur la face avant du module photovoltaïque) mécanique statique d'essai (valeur effective sans coefficient réducteur) maximale appliquée lors de l'essai MQT 16 de la norme NF EN IEC 61215-2</b>	6 000 Pa
<b>Charge négative (vers le haut sur la face arrière du module photovoltaïque) mécanique statique d'essai (valeur effective sans coefficient réducteur) maximale appliquée lors de l'essai MQT 16 de la norme NF EN IEC 61215-2</b>	3 000 Pa

SOPRASOLAR FIX EVO – PVC/TPO TAN GP, SOPRASOLAR FIX EVO TILT – PVC/TPO TAN GP

Modules TARKA 110 VSMP



Modules TARKA 110 VSBP

